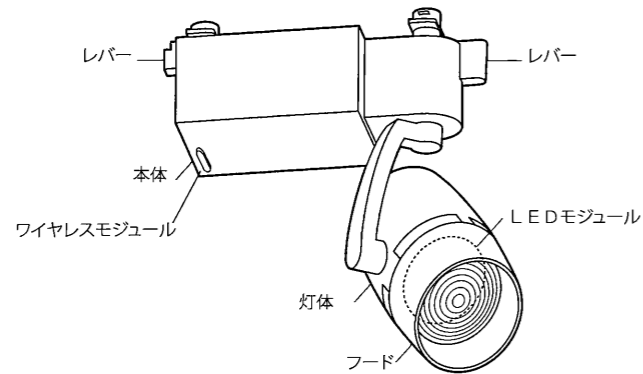


[型番] ERS4054W, ERS4055W, ERS4057W, ERS4058W, ERS4060W, ERS4061W, ERS4067W, ERS4068W, ERS4069B/W, ERS4070B/W, ERS4071B/W, ERS4072B/W, ERS4073B/W, ERS4074B/W, ERS4075B/W, ERS4076B/W, ERS4077B/W, ERS4078B/W, ERS4079B/W, ERS4080B/W, ERS4081B/W, ERS4082B/W, ERS4291W, ERS4292W, ERS4293W, ERS4294W, ERS4295W, ERS4296W, ERS4297W, ERS4298W, ERS4299W, ERS4300W, ERS4874B/W, ERS4875B/W, ERS4877B/W, ERS4878B/W, ERS4879B/W, ERS4880B/W, ERS4881B/W, ERS4882B/W, ERS4860B/W, ERS4861B/W, ERS4863B/W, ERS4864B/W, ERS4866B/W, ERS4867B/W, ERS4868B/W, ERS4848B/W, ERS4849B/W, ERS4850B/W, ERS4852B/W, ERS4853B/W, ERS4854B/W, ERS4856B/W, ERS4857B/W, ERS4858B/W

この図は一部省略抽象した共通部品図です

◆各部の名称



◆無線調光タイプの製品について

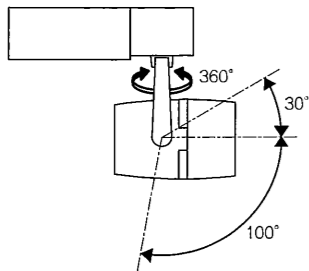
・詳細はSmart LEDZ system各製品の取扱説明書を参照ください。

※通信距離は設置環境により異なる場合がありますのでご了承ください。

◆LED光源について

・LED素子は白熱灯・蛍光灯などの一般光源に比べバラツキがあるため発光色、明るさが異なる場合がありますのでご了承ください。

◆可動範囲



⚠ 指定範囲以外可動させないでください。破損・落下・感電の原因となります。

◆取付方法

1. 安全確保の為、電源ブレーカー及び、電源スイッチを遮断してください。

⚠ 感電の原因となります。

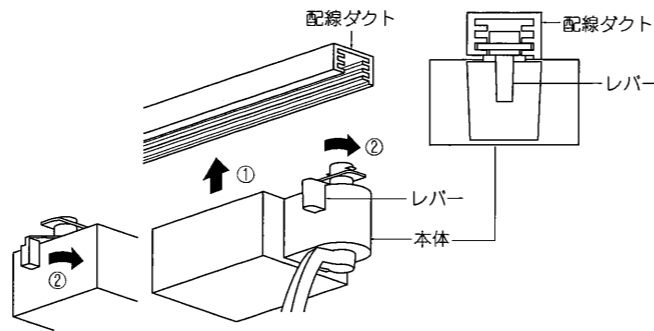
2. 器具重量に耐える様、ダクトレールの取付状態を確認してください。

⚠ 取付部の強度が不十分な場合、器具落下の原因となります。

3. 本体を配線ダクトに取付けてください。

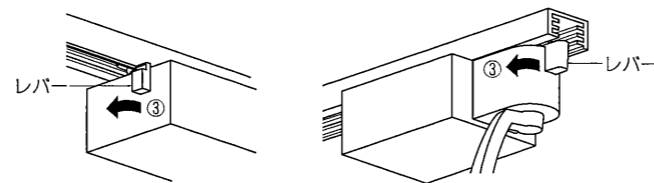
取付方法

- ① 本体のレバー2本を左に回してから、ダクトに押し込みます。
- ② レバー2本を右に回します。



取はずし方法

- ③ レバー2本を左に回して本体をはずしてください。



⚠ 取付部の強度が不十分な場合、器具落下の原因となります。

4. 灯体を調整し、照射位置を合わせてください。

⚠ 点灯中灯体は高温になりますので、十分にご注意ください。やけどの原因となります。

⚠ 3年以上お使いいただいた器具は、安全のため器具・コードなど1年ごとに点検をし、異常があれば交換してください。

■清掃方法について

⚠ 注意 必ず電源を切ってください。感電の原因となります。

- 中性洗剤をつけ、よく絞ってから拭きとり、乾いた布で仕上げてください。
- シンナーやベンジンなど揮発性のもので拭いたり、殺虫剤をかけたりしないでください。

● 電源工事が必要な場合は、電気工事店に依頼してください。

アフターサービスおよび転居や他の地域へのご贈答の場合は、お買い上げの販売店か、最寄営業所へお問い合わせください。

◆仕様

区分	型番	ランプ色	配光	近接照射限度	定格電圧	周波数	入力電流	消費電力
600 タイプ	ERS4067W、ERS4068W	電球色タイプ (2700K)	中角 広角	0.1m	AC100V	50/60Hz	105mA	10.2W
	ERS4881B、ERS4881W、ERS4882B、ERS4882W	アパレル色タイプ (3000K)	中角 広角					
	ERS4879B、ERS4879W、ERS4880B、ERS4880W	アパレル色タイプ (3500K)	中角 広角					
	ERS4069B、ERS4069W、ERS4070B、ERS4070W、ERS4060W、ERS4061W	電球色タイプ (2700K) 電球色タイプ (3000K)	中角 広角 中角 広角					
	ERS4877B、ERS4877W、ERS4878B、ERS4878W	アパレル色タイプ (3000K)	中角 広角					
900 タイプ	ERS4874B、ERS4874W、ERS4875B、ERS4875W	アパレル色タイプ (3500K)	中角 広角	0.2m				
	ERS4057W、ERS4058W	高演色タイプ (3000K)	中角 広角	0.2m				
	ERS4071B、ERS4071W、ERS4072B、ERS4072W、ERS4073B、ERS4073W、ERS4074B、ERS4074W、ERS4075B、ERS4075W、ERS4076B、ERS4076W	電球色タイプ (3000K) ナチュラルホワイトタイプ	中角 広角 超広角 中角 広角 超広角					
	ERS4293W、ERS4294W、ERS4295W、ERS4296W	高演色タイプ (3000K) 高演色タイプ (4200K)	中角 広角 中角 広角					
	ERS4860B、ERS4860W、ERS4861B、ERS4861W、ERS4863B、ERS4863W、ERS4864B、ERS4864W、ERS4866B、ERS4866W、ERS4867B、ERS4867W、ERS4868B、ERS4868W	アパレル色タイプ (4200K) アパレル色タイプ (3500K) アパレル色タイプ (3000K)	中角 広角 中角 広角 中角 広角 超広角					
ERS4077B、ERS4077W、ERS4078B、ERS4078W、ERS4079B、ERS4079W、ERS4054W、ERS4055W、ERS4297W、ERS4298W、ERS4080B、ERS4080W、ERS4081B、ERS4081W、ERS4082B、ERS4082W	電球色タイプ (3000K) ナチュラルホワイトタイプ	中角 広角 超広角 中角 広角 中角 広角 超広角						
1400 タイプ	ERS4299W、ERS4300W	高演色タイプ (4200K)	中角 広角	0.3m				
	ERS4848B、ERS4848W、ERS4849B、ERS4849W、ERS4850B、ERS4850W、ERS4852B、ERS4852W、ERS4853B、ERS4853W、ERS4854B、ERS4854W、ERS4856B、ERS4856W、ERS4857B、ERS4857W、ERS4858B、ERS4858W	アパレル色タイプ (4200K) アパレル色タイプ (3500K) アパレル色タイプ (3000K)	中角 広角 超広角 中角 広角 超広角 中角 広角 超広角					
	ERS4077B、ERS4077W、ERS4078B、ERS4078W、ERS4079B、ERS4079W、ERS4054W、ERS4055W、ERS4297W、ERS4298W、ERS4080B、ERS4080W、ERS4081B、ERS4081W、ERS4082B、ERS4082W	電球色タイプ (3000K) ナチュラルホワイトタイプ	中角 広角 超広角 中角 広角 中角 広角 超広角					
	ERS4299W、ERS4300W	高演色タイプ (4200K)	中角 広角					
	ERS4848B、ERS4848W、ERS4849B、ERS4849W、ERS4850B、ERS4850W、ERS4852B、ERS4852W、ERS4853B、ERS4853W、ERS4854B、ERS4854W、ERS4856B、ERS4856W、ERS4857B、ERS4857W、ERS4858B、ERS4858W	アパレル色タイプ (4200K) アパレル色タイプ (3500K) アパレル色タイプ (3000K)	中角 広角 超広角 中角 広角 超広角 中角 広角 超広角					
2400 タイプ	ERS4848B、ERS4848W、ERS4849B、ERS4849W、ERS4850B、ERS4850W、ERS4852B、ERS4852W、ERS4853B、ERS4853W、ERS4854B、ERS4854W、ERS4856B、ERS4856W、ERS4857B、ERS4857W、ERS4858B、ERS4858W	アパレル色タイプ (4200K) アパレル色タイプ (3500K) アパレル色タイプ (3000K)	中角 広角 超広角 中角 広角 超広角 中角 広角 超広角	300mA	29.2W			