

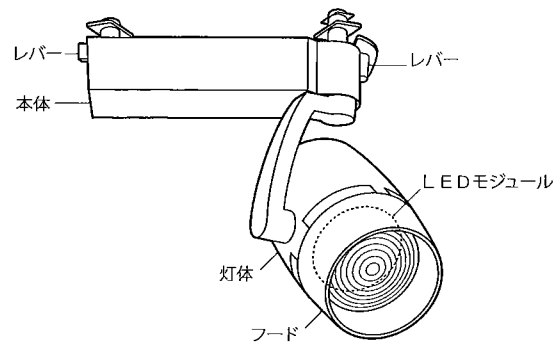
# LEDZ

〔型番〕 ERS4601WA, ERS4602WA, ERS4603WA, ERS4609WA, ERS4610WA, ERS4611WA, ERS4613BA/WA, ERS4614BA/WA, ERS4615BA/WA, ERS4617BA/WA, ERS4618BA/WA, ERS4619BA/WA, ERS4621BA/WA, ERS4622BA/WA, ERS4623BA/WA, ERS4674WA, ERS4675WA, ERS4676WA, ERS4678WA, ERS4679WA, ERS4680WA, ERS4682BA/WA, ERS4683BA/WA, ERS4684BA/WA, ERS4686BA/WA, ERS4687BA/WA, ERS4688BA/WA, ERS4690BA/WA, ERS4691BA/WA, ERS4692BA/WA

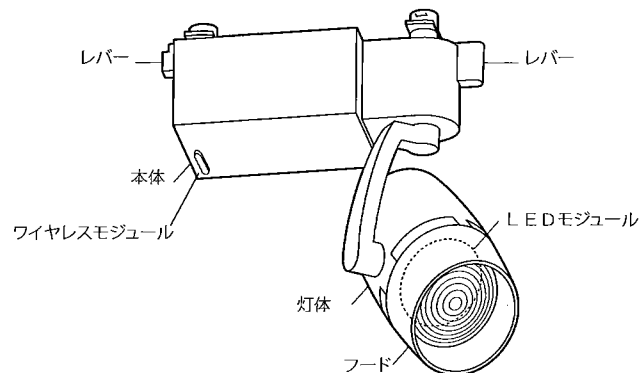
## ◆各部の名称

この図は一部省略抽象した共通部品図です

〈非調光〉



〈無線調光〉



## ◆仕様

区分	型番	ランプ色	配光	近接照射限度	定格電圧	周波数	入力電流	消費電力
2000 タイプ (非調光)	ERS4609WA ERS4610WA ERS4611WA	電球色タイプ (3000K)	中角 広角 超広角	0.2m	AC100V	50/60Hz	251mA	24.9W
	ERS4601WA ERS4602WA ERS4603WA	ナチュラルホワイト タイプ(4000K)	中角 広角 超広角					
	ERS4621BA/WA ERS4622BA/WA ERS4623BA/WA	アパレル色タイプ (3000K)	中角 広角 超広角					
	ERS4617BA/WA ERS4618BA/WA ERS4619BA/WA	アパレル色タイプ (3500K)	中角 広角 超広角					
	ERS4613BA/WA ERS4614BA/WA ERS4615BA/WA	アパレル色タイプ (4200K)	中角 広角 超広角					

△ 3年以上お使いいただいた器具は、安全のため器具・コードなど1年ごとに点検をし、異常があれば交換してください。

### ■清掃方法について

△ 注意 必ず電源を切ってください。感電の原因となります。

- 中性洗剤をつけ、よく絞ってから拭きとり、乾いた布で仕上げてください。
- シンナーやベンジンなど揮発性のものでも拭いたり、殺虫剤をかけたたりしないでください。

● 電源工事が必要な場合は、電気工事店に依頼してください。

アフターサービスおよび転居や他の地域へのご贈答の場合は、お買上げの販売店か、最寄営業所へお問い合わせください。

ERS4601WA-T

区分	型番	ランプ色	配光	近接照射限度	定格電圧	周波数	入力電流	消費電力
2000 タイプ (無線調光)	ERS4678WA ERS4679WA ERS4680WA	電球色タイプ (3000K)	中角 広角 超広角	0.2m	AC100V	50/60Hz	254mA	25.1W
	ERS4674WA ERS4675WA ERS4676WA	ナチュラルホワイト タイプ(4000K)	中角 広角 超広角					
	ERS4690BA/WA ERS4691BA/WA ERS4692BA/WA	アパレル色タイプ (3000K)	中角 広角 超広角					
	ERS4686BA/WA ERS4687BA/WA ERS4688BA/WA	アパレル色タイプ (3500K)	中角 広角 超広角					
	ERS4682BA/WA ERS4683BA/WA ERS4684BA/WA	アパレル色タイプ (4200K)	中角 広角 超広角					

## ◆無線調光タイプの製品について

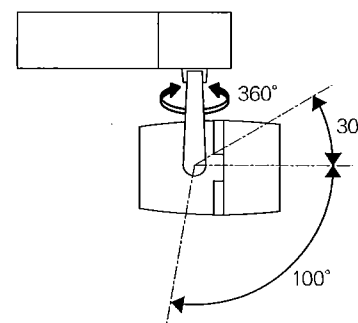
・詳細はSmart LEDZ system各製品の取扱説明書を参照ください。

※通信距離は設置環境により異なる場合がありますのでご了承ください。

## ◆LED光源について

・LED素子は白熱灯・蛍光灯などの一般光源に比べバラツキがあるため発光色、明るさが異なる場合がありますのでご了承ください。

## ◆可動範囲



△ 指定範囲以外可動させないでください。破損・落下・感電の原因となります。

## ◆取付方法

1. 安全確保の為、電源ブレーカー及び、電源スイッチを遮断してください。

△ 感電の原因となります。

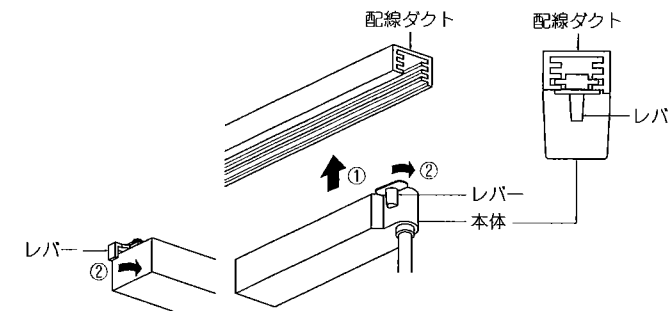
2. 器具重量に耐える様、ダクトレールの取付状態を確認してください。

△ 取付部の強度が不十分な場合、器具落下の原因となります。

3. 本体を配線ダクトに取付けてください。

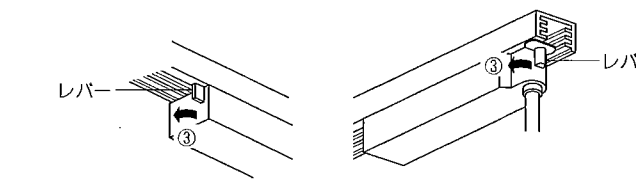
### 取付方法

- ① 本体のレバー2本を左に回してから、ダクトに押し込みます。
- ② レバー2本を右に回します。



### 取はずし方法

- ③ レバー2本を左に回して本体をはずしてください。



△ 取付部の強度が不十分な場合、器具落下の原因となります。

4. 灯体を調整し、照射位置を合わせてください。

△ 点灯中は灯体が高温になりますので十分にご注意ください。やけどの原因となります。