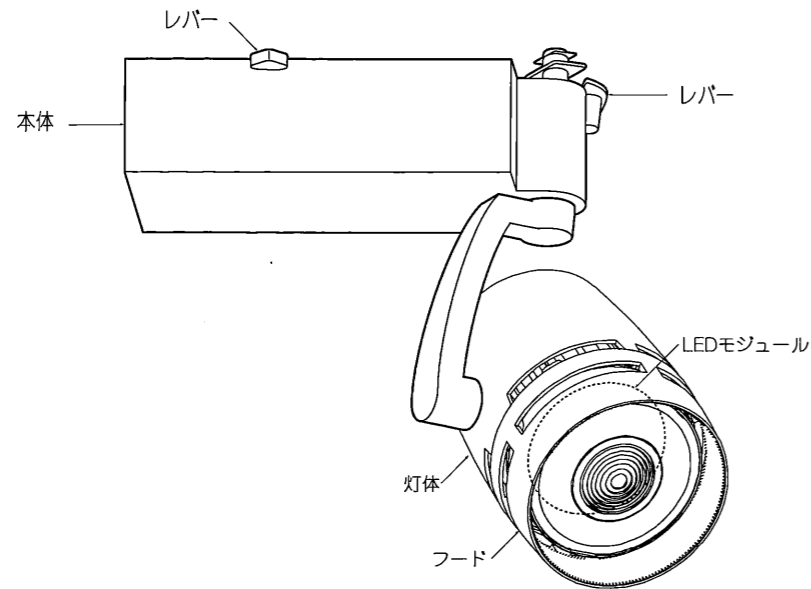


〔型番〕 ERS4465B/W, ERS4466B/W, ERS4467B/W, ERS4468B/W, ERS4469B/W, ERS4470B/W, ERS4471B/W, ERS4472B/W, ERS4473B/W, ERS4474B/W, ERS4475B/W, ERS4476B/W, ERS4477B/W, ERS4478B/W, ERS4479B/W, ERS4480B/W, ERS4481B/W, ERS4482B/W,

◆各部の名称

この図は一部省略抽象した共通部品図です



◆仕様

区分	型番	ランプ色	配光	近接照射限度	定格電圧	周波数	入力電流	消費電力
1400 タイプ	ERS4477B,ERS4477W ERS4478B,ERS4478W	生鮮 2700K	中角 広角	0.3m	AC100V	50/60Hz	197mA	19.6W
	ERS4479B,ERS4479W ERS4480B,ERS4480W	生鮮 3500K	中角 広角					
	ERS4481B,ERS4481W ERS4482B,ERS4482W	アパレルタイプ (3000K)	中角 広角				210mA	20.4W
2400 タイプ	ERS4471B,ERS4471W ERS4472B,ERS4472W	生鮮 2700K	中角 広角	0.3m	AC100V	50/60Hz	284mA	28.1W
	ERS4473B,ERS4473W ERS4474B,ERS4474W	生鮮 3500K	中角 広角					
	ERS4475B,ERS4475W ERS4476B,ERS4476W	アパレルタイプ (3000K)	中角 広角				304mA	29.4W
3000 タイプ	ERS4465B,ERS4465W ERS4466B,ERS4466W	生鮮 2700K	中角 広角	0.3m	AC100V	50/60Hz	354mA	35.2W
	ERS4467B,ERS4467W ERS4468B,ERS4468W	生鮮 3500K	中角 広角					
	ERS4469B,ERS4469W ERS4470B,ERS4470W	アパレルタイプ (3000K)	中角 広角				381mA	37.1W

⚠ 3年以上お使いいただいた器具は、安全のため器具・コードなど1年ごとに点検をし、異常があれば交換してください。

■清掃方法について ⚠ 注意 必ず電源を切ってください。感電の原因となります。

- 中性洗剤をつけ、よく絞ってから拭きとり、乾いた布で仕上げてください。
- シンナーやベンジンなど揮発性のもので拭いたり、殺虫剤をかけたりしないでください。

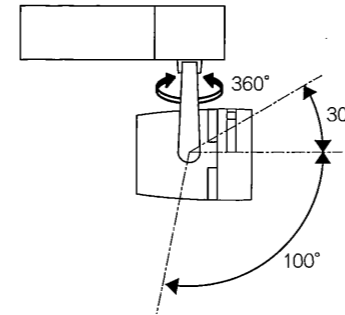
●電源工が必要な場合は、電気工事店に依頼してください。

アフターサービスおよび転居や他の地域へのご贈答の場合は、お買上げの販売店か、最寄営業所へお問い合わせください。

◆LED光源について

・LED素子は白熱灯・蛍光灯などの一般光源に比べパラツキがあるため発光色、明るさが異なる場合がありますのでご了承ください。

◆可動範囲



⚠ 指定範囲以外可動させないでください。破損・落下・感電の原因となります。

◆取付方法

1. 安全確保の為、電源ブレーカー及び、電源スイッチを遮断してください。

⚠ 感電の原因となります。

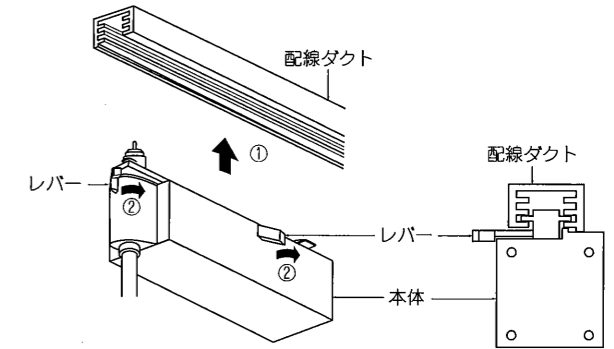
2. 器具重量に耐える様、ダクトレールの取付状態を確認してください。ご使用になる配線ダクトの耐荷重以内でご使用ください。

⚠ 取付部の強度が不十分な場合、器具落下の原因となります。

3. 本体を配線ダクトに取付けてください。

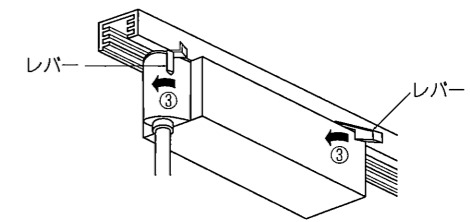
取付方法

- ① 本体のレバー2本を左に回してから、配線ダクトに押し込みます。
- ② レバー2本を右に回します。



取はずし方法

- ③ レバー2本を左に回して本体をはずしてください。



⚠ 取付部の強度が不十分な場合、器具落下の原因となります。

4. 灯体を調整し、照射位置を合わせてください。

⚠ 点灯中は灯体が高温になりますので十分にご注意ください。やけどの原因となります。