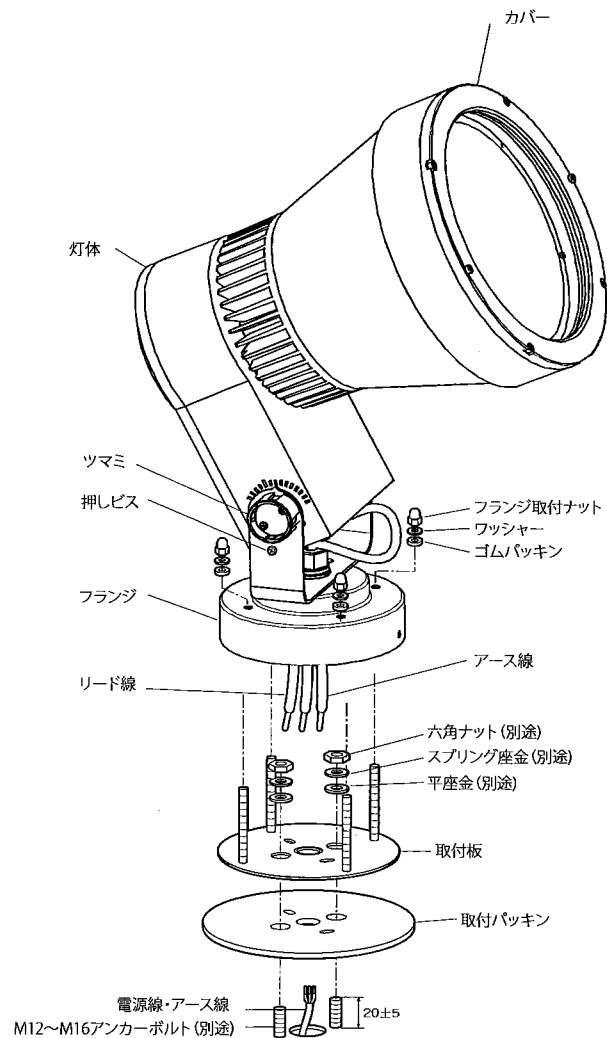
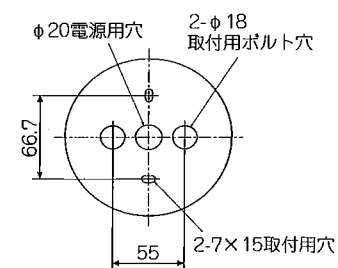


◆各部の名称

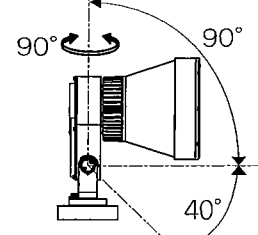
この図は一部省略抽象した共通部品図です



◆取付寸法



◆可動範囲



△ 指定範囲以外可動させないでください。破損・落下・感電の原因となります。

■清掃方法について

△ 注意 必ず電源を切ってください。感電の原因となります。

- 中性洗剤をつけ、よく絞ってから拭きとり、乾いた布で仕上げてください。
- シンナーやベンジンなど揮発性のもの拭いたり、殺虫剤をかけたりしないでください。

● 電源工が必要な場合は、電気工事店に依頼してください。

アフターサービスおよび転居や他の地域へのご贈答の場合は、お買上げの販売店か、最寄営業所へお問い合わせください。

◆仕様

区分	型番	ランプ色	色温度	配光
7500 type	ERS4128SB	昼白色タイプ	5000K	狭角
	ERS4129SB			中角
	ERS4130SB			広角
	ERS4131SB	ナチュラルホワイトタイプ		狭角
	ERS4132SB			中角
	ERS4133SB			広角
7500 type	ERS4134SB	電球色タイプ	3000K	狭角
	ERS4135SB			中角
	ERS4136SB			広角
4000 type	ERS5921SB	温白色タイプ	3500K	狭角
	ERS5922SB			中角
	ERS5923SB			広角
4000 type	ERS4138SB	ナチュラルホワイトタイプ	4000K	超狭角
	ERS4139SB	電球色タイプ	3000K	

区分	型番	定格電圧	周波数	入力電圧	入力電流	消費電力	
7500 type	ERS4128SB	AC100V -242V	50Hz 60Hz	100V	657mA	64.9W	
	ERS4129SB						
	ERS4130SB			200V	339mA	64.1W	
	ERS4131SB						
	ERS4132SB			242V	292mA	64.8W	
	ERS4133SB						
4000 type	ERS5921SB	100V	518mA	51.2W			
	ERS5922SB				200V	263mA	50.6W
	ERS5923SB				242V	228mA	

◆LED光源について

LED素子は白熱灯・蛍光灯などの一般光源に比べバラツキがあるため発光色、明るさが異なる場合がありますのでご了承ください。

◆取付方法

1. 安全確保の為、電源ブレーカー及び、電源スイッチを遮断してください。

△ 感電の原因となります。

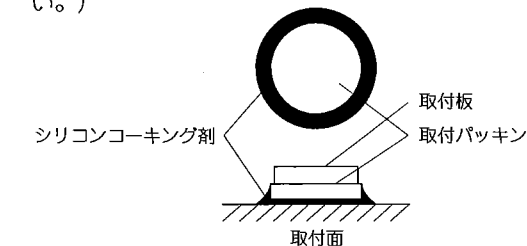
2. 器具重量に耐える様、取付面の強度を確保してください。

△ 取付部の強度が不十分な場合、器具落下の原因となります。

3. 取付用M12~M16 アンカーボルト、六角ナット、スプリング座金、平座金(ステンレス製)は別途ご用意ください。あらかじめ指定の取付寸法でアンカーボルトを設置してください。
取付パッキンと取付板の電源穴に電源線とアース線、取付用ボルト穴にアンカーボルトを通し、平座金、スプリング座金、六角ナットで取付面に確実に取付けてください。

△ 取付けが不十分な場合、器具落下・火災・漏電の原因となります。

4. 取付パッキンと取付面の境をシリコンコーキング剤でコーキングしてください。(コーキング剤は別途ご用意ください。)



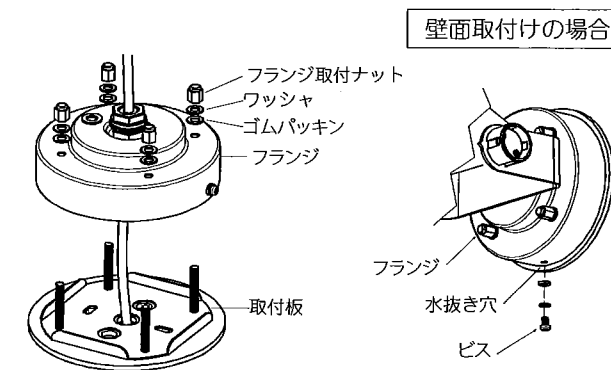
5. 電源線と器具側のリード線を結線し、自己融着テープなどで確実に防水・絶縁処理を行なってください。同時にアース線はD種接地工事を行ってください。

△ 接続不完全や容量オーバーの場合、火災・感電・器具故障の原因となります。

△ 電気設備技術基準で定められたD種接地工事を必ず行ってください。火災・感電の原因となります。

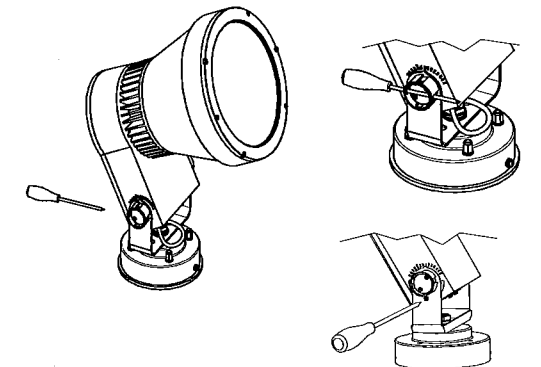
6. フランジを取付板に合わせて、ゴムパッキン(4枚)・ワッシャー(4枚)・フランジ取付ナット(4個)で確実に取付けてください。

※壁面に取付ける場合は、フランジに取付いているビスを取外して、水抜き穴が下に向くようにフランジを取付けてください。



△ 取付けが不十分な場合、器具落下・火災・漏電の原因となります。

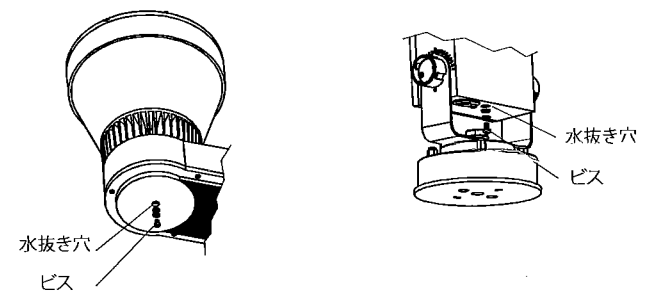
7. ツマミ2ヶ所を緩めて灯体角度を調整し、照射位置を合わせてください。調整後、ツマミにドライバーを差し込み後、確実に締め付けてください。
押しビス2ヶ所を確実に締め付けてください。



△ 点灯中は灯体が高温になりますので十分にご注意ください。やけどの原因となります。

8. 灯体照射位置に合わせて、灯体に付いているビスを外し水抜き穴が下になるように取付けてください。

上向き照射の場合 横向き照射の場合



◆オプション(別売)

型番	名称
RB-433SA	フード
RL-834N	1灯用取付台
RL-835N	ポール取付2灯用アーム
B-520HA	スパイク
B-658SA	アーム

付属の取扱説明書を参照して適合するオプションを灯体に取付けてください。