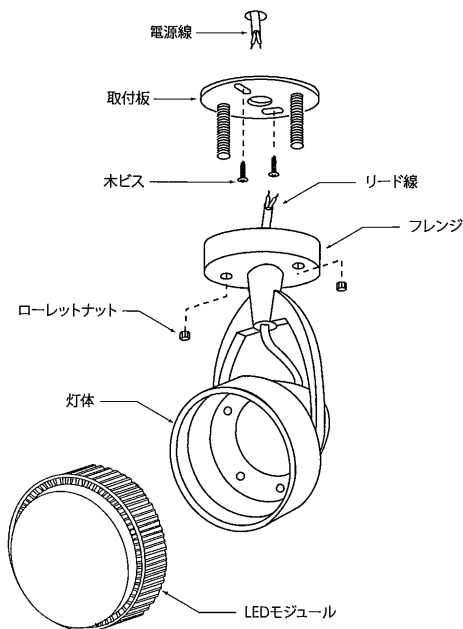


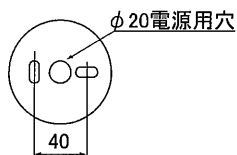
[型番] ERS3789W, ERS3789H

◆各部の名称

この図は一部省略抽象した共通部品図です



◆取付寸法図



◆仕様

定格電圧	周波数	入力電流	消費電力	近接照射限度
AC100V	50Hz/60Hz	99mA	5.5W	0.1m

△ 3年以上お使いいただいた器具は、安全のため器具・コードなど1年ごとに点検をし、異常があれば交換してください。

◆適合LEDランプ(別売)

型番	ランプ色	配光	消費電力
RA-605MA	ナチュラルホワイトタイプ	中角	5.5W
RA-605FA		超広角	
RA-605FB		拡散	5.1W
RA-606MA	電球色タイプ(3000K)	中角	5.5W
RA-606FA		超広角	
RA-606FB		拡散	5.1W

△ LEDランプ交換の時は、必ず電源を切ってください。感電の原因になります。

◆LED光源について

- LED素子は白熱灯・蛍光灯などの一般光源に比べバラツキがあるため発光色、明るさが異なる場合がありますのでご了承ください。
- パイロットランプを内蔵したスイッチとの組み合わせでは、LEDが完全に消灯しない場合があります。

◆清掃方法について

△ 注意 必ず電源を切ってください。感電の原因となります。

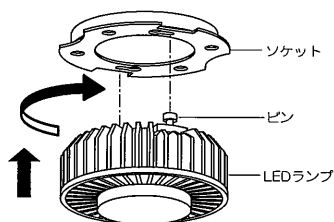
- 中性洗剤をつけ、よく絞ってから拭きとり、乾いた布で仕上げてください。
- シンナーやベンジンなど揮発性のものでも拭いたり、殺虫剤をかけたたりしないでください。

● 電源工事が必要な場合は、電気工事店に依頼してください。

アフターサービスおよび転居や他の地域へのご贈答の場合は、お買い上げの販売店か、最寄営業所へお問い合わせください。

◆取付方法

1. 安全確保の為、電源ブレーカーを遮断してください。
2. 器具重量に耐える様、天井面の取付部を確保してください。
△ 強度不足ですと、落下の原因となります。
3. 袋ナットをゆるめ、フレンジより取付板を外してください。
4. 取付板を付属の木ネジ2本で取り付けてください。
△ 強度不足ですと、落下の原因となります。
5. 電源線をリード線に結線してください。
△ 接続不完全や容量オーバーの場合、火災の原因となります。
6. フレンジを取付板にワッシャー・袋ナットで取付けてください。
△ 取付けが不十分ですと、落下の原因となります。
5. LEDランプのピンをソケットに合わせ、LEDランプを回転させて取付けてください。



- △ 取付けが不十分な場合、部品落下の原因となります
- △ 点灯中や消灯直後(消灯後20分まで)は高温になりますのでLEDランプ交換はしないでください。やけどの原因となります。

6. 灯体を調整し、照射位置を合わせてください。

◆可動範囲

△ 指定範囲以外可動させないでください。破損・落下・感電の原因となります。

