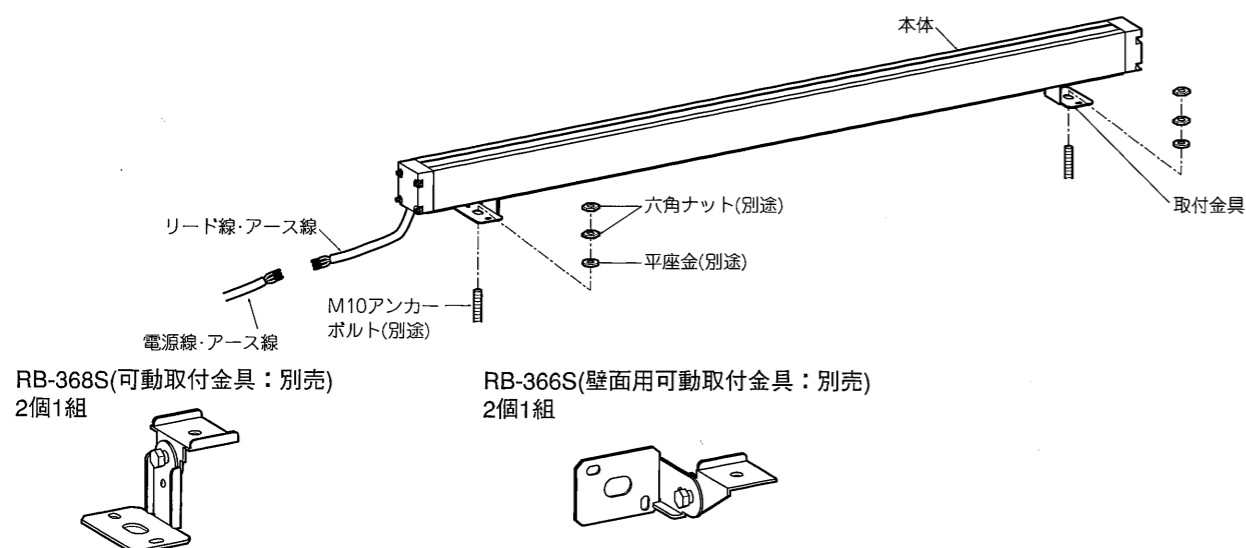


【型番】 ERS3306SC, ERS3307SC, ERS3308SC, ERS3309SC, ERS3310SC, ERS3311SC
ERS3312SC, ERS3313SC

◆各部の名称

この図は一部省略抽象した共通部品図です



RB-368S(可動取付金具：別売)
2個1組

RB-366S(壁面用可動取付金具：別売)
2個1組

◆仕様

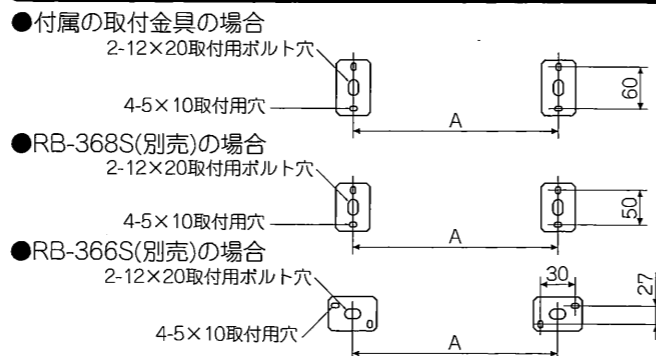
型番	ランプ色	配光	定格電圧	周波数	入力電圧	入力電流	消費電力
ERS3306SC	ナチュラルホワイトタイプ	レクタングル	AC100-242V	50Hz/60Hz	100V	231mA	22.8W
ERS3307SC	電球色タイプ(3000K)	ベース			200V	121mA	22.3W
ERS3308SC	ナチュラルホワイトタイプ				242V	116mA	22.4W
ERS3309SC	電球色タイプ(3000K)	レクタングル			100V	118mA	11.7W
ERS3310SC	ナチュラルホワイトタイプ				200V	62mA	11.3W
ERS3311SC	電球色タイプ(3000K)				242V	58mA	11.4W
ERS3312SC	ナチュラルホワイトタイプ	ベース					
ERS3313SC	電球色タイプ(3000K)						

△ 3年以上お使いいただいた器具は、安全のため器具・コードなど1年ごとに点検をし、異常があれば交換してください。

◆LED光源について

LED素子は白熱灯・蛍光灯などの一般光源に比べバラツキがあるため発光色、明るさが異なる場合がありますのでご了承ください。

◆取付寸法



型番	A(取付ピッチ)
ERS3306SC ERS3307SC	300~1100mm
ERS3308SC ERS3309SC	
ERS3310SC ERS3311SC	200~500mm
ERS3312SC ERS3313SC	

■清掃方法について △注意 必ず電源を切ってください。感電の原因となります。

- 中性洗剤をつけ、よく絞ってから拭きとり、乾いた布で仕上げてください。
- シンナーやベンジンなど揮発性のものでも拭いたり、殺虫剤をかけたりしないでください。

●電源工が必要な場合は、電気工事店に依頼してください。

アフターサービスおよび転居や他の地域へのご贈答の場合は、お買上げの販売店か、最寄営業所へお問い合わせください。

ERS3306SC-T

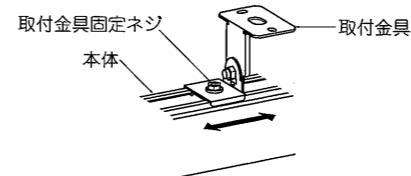
◆取付方法

1. 安全確保の為、電源ブレーカー及び、電源スイッチを遮断してください。

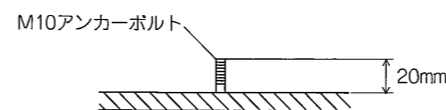
△ 感電の原因となります。

2. 器具重量に耐える様、取付面の強度を確保してください。

- 指定の位置にアンカーボルトを施工してください。
- 取付用M10アンカーボルトは別途ご用意ください。
- 六角ナット(2個)、平座金は別途ご用意ください。
- 取付金具固定ネジ(2個)をゆるめ、取付金具をスライドさせてアンカーボルトの位置に合わせ、取付金具固定ネジを締め付けて固定してください。



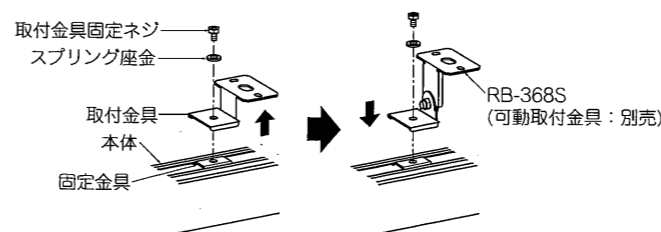
●取付金具の取付穴にアンカーボルトを通し、平座金、六角ナット(2個)で取付面に確実に取付けてください。



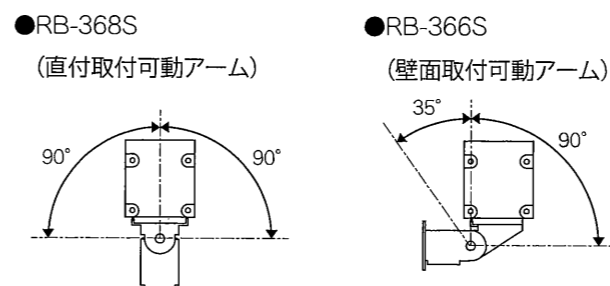
△ 取付けが不十分な場合、器具落下の原因となります。

<本体を可動させて取付ける場合>

- 取付金具固定ネジ(2個)・スプリング座金(2個)をゆるめて、取付金具を取りはずしてください。
- RB-368S(別売)または、RB-366S(別売)を固定金具に合わせ、取付金具固定ネジ(2個)・スプリング座金(2個)で確実に取付けてください。



<可動範囲>



△ 指定範囲以外可動させないでください。破損・落下・感電の原因となります。

3. 電源線と器具側のリード線を結線し、自己融着テープなどで確実に防水・絶縁処理を行なってください。同時にアース線はD種接地工事を行ってください。

△ 接続不完全や容量オーバーの場合、火災・感電・器具故障の原因となります。

△ 電気設備技術基準で定められたD種接地工事を必ず行ってください。火災・感電の原因となります。

4. 上向き照射の場合は、2ヶ所の水抜き穴を空けるように設置してください。

