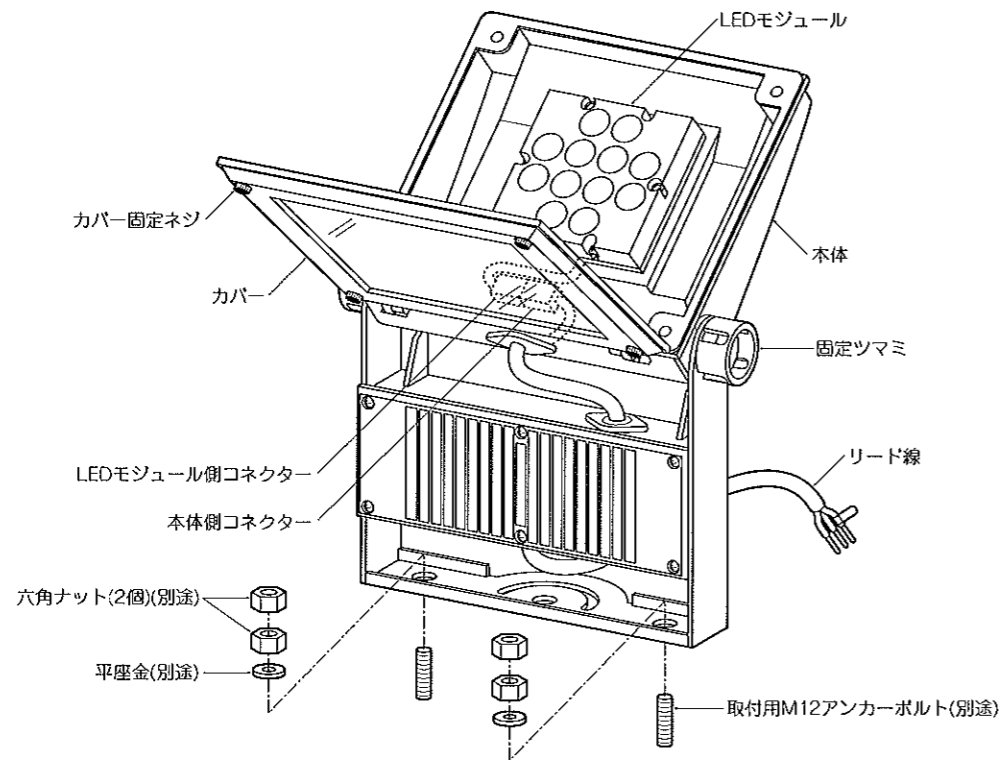


# LEDZ

〔型番〕 ERS3182S,ERS3183S,ERS3184S,ERS3185S,ERS3186S,ERS3187S,ERS3188S,ERS3189S  
 ERS3190S,ERS3191S,ERS3192S,ERS3193S,ERS3194S,ERS3195S,ERS3196S,ERS3197S  
 ERS3198S,ERS3199S,ERS3200S,ERS3201S,ERS3202S,ERS3203S,ERS3204S,ERS3205S  
 ERS3195SA,ERS3197SA,ERS3199SA,ERS3201SA,ERS3203SA,ERS3205SA

この図は一部省略抽象した共通部品図です

## ◆各部の名称



## ◆仕様

区分	型番	ランプ色	配光	区分	型番	定格電圧	周波数	入力電圧	入力電流	消費電力
S12	ERS3182S	ナチュラルホワイトタイプ	横配光	S12	ERS3182S	AC100V-242V	50Hz/60Hz	100V	215mA	21W
	ERS3183S	電球色タイプ(3000K)	縦配光		ERS3183S					
	ERS3184S	ナチュラルホワイトタイプ			ERS3184S					
	ERS3185S	電球色タイプ(3000K)			ERS3185S					
S24	ERS3186S	ナチュラルホワイトタイプ	横配光	R12	ERS3194S	200V	125mA	200V	125mA	21W
	ERS3187S	電球色タイプ(3000K)	縦配光		ERS3195S					
	ERS3188S	ナチュラルホワイトタイプ			ERS3195SA					
	ERS3189S	電球色タイプ(3000K)			ERS3196S					
S36	ERS3190S	ナチュラルホワイトタイプ	横配光	S24	ERS3186S	100V	409mA	100V	409mA	40W
	ERS3191S	電球色タイプ(3000K)	縦配光		ERS3187S					
	ERS3192S	ナチュラルホワイトタイプ			ERS3188S					
	ERS3193S	電球色タイプ(3000K)			ERS3189S					
R12	ERS3194S	ナチュラルホワイトタイプ	狭角	R24	ERS3198S	200V	218mA	200V	218mA	40W
	ERS3195S	電球色タイプ(3000K)	広角		ERS3199S					
	ERS3196S	ナチュラルホワイトタイプ			ERS3199SA					
	ERS3197S	電球色タイプ(3000K)			ERS3200S					
R24	ERS3198S	ナチュラルホワイトタイプ	狭角	S36	ERS3190S	100V	592mA	100V	592mA	58W
	ERS3199S	電球色タイプ(3000K)	広角		ERS3191S					
	ERS3200S	ナチュラルホワイトタイプ			ERS3192S					
	ERS3201S	電球色タイプ(3000K)			ERS3193S					
R36	ERS3202S	ナチュラルホワイトタイプ	狭角	R36	ERS3202S	200V	317mA	200V	317mA	57W
	ERS3203S	電球色タイプ(3000K)	広角		ERS3203S					
	ERS3203SA	電球色タイプ(3000K)			ERS3203SA					
	ERS3204S	ナチュラルホワイトタイプ			ERS3204S					
ERS3205S	電球色タイプ(3000K)	広角	ERS3205S							
ERS3205SA	電球色タイプ(3000K)		ERS3205SA							

△ 3年以上お使いいただいた器具は、安全のため器具・コードなど1年ごとに点検をし、異常があれば交換してください。

## ◆適合LEDモジュール

区分	型番	ランプ色	配光	
R12	RM1230N-120NHP1	電球色タイプ(3000K)	狭角	
	RM1230NA-120NHP1		広角	
	RM1230W-120NHP1			
	RM1230WA-120NHP1			
S12	RM1240N-120NHP1	ナチュラルホワイトタイプ	狭角	
	RM1240W-120NHP1		広角	
	SM1230WV			電球色タイプ(3000K)
	SM1230WW			電球色タイプ(3000K)
R24	SM1240WV	ナチュラルホワイトタイプ	縦配光	
	SM1240WW		縦配光	
	SM1240WV		横配光	
	SM1240WW		横配光	
R36	RM2430N-120NHP1	電球色タイプ(3000K)	狭角	
	RM2430NA-120NHP1		広角	
	RM2430W-120NHP1			
	RM2430WA-120NHP1			
S24	RM2440N-120NHP1	ナチュラルホワイトタイプ	狭角	
	RM2440W-120NHP1		広角	
	SM2430WV			電球色タイプ(3000K)
	SM2430WW			電球色タイプ(3000K)
S36	SM2440WV	ナチュラルホワイトタイプ	縦配光	
	SM2440WW		縦配光	
	SM2440WV		横配光	
	SM2440WW		横配光	
R36	RM3630N-120NHP1	電球色タイプ(3000K)	狭角	
	RM3630NA-120NHP1		広角	
	RM3630W-120NHP1			
	RM3630WA-120NHP1			
S36	RM3640N-120NHP1	ナチュラルホワイトタイプ	狭角	
	RM3640W-120NHP1		広角	
	SM3630WV			電球色タイプ(3000K)
	SM3630WW			電球色タイプ(3000K)
S36	SM3640WV	ナチュラルホワイトタイプ	縦配光	
	SM3640WW		縦配光	
	SM3640WV		横配光	
	SM3640WW		横配光	

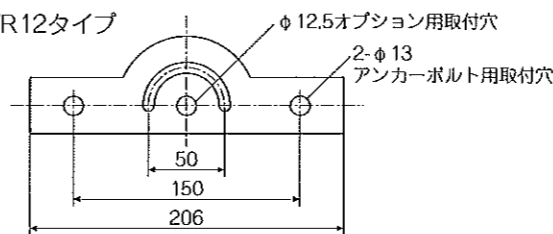
△ LEDモジュール交換の際は、必ず電源を切ってください。感電の原因となります。

## ◆LED光源について

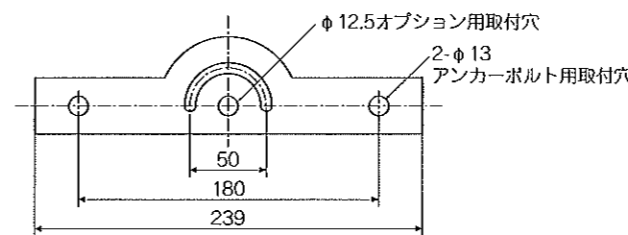
LED素子は白熱灯・蛍光灯などの一般光源に比べバラツキがあるため発光色、明るさが異なる場合がありますのでご了承ください。

## ◆取付方法

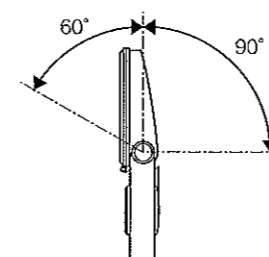
● S12/R12タイプ



● S24/R24/S36/R36タイプ



## ◆可動範囲



△ 指定範囲以外可動させないでください。破損・落下・感電の原因となります。

## ◆取付方法

1. 安全確保の為、電源ブレーカー及び、電源スイッチを遮断してください。

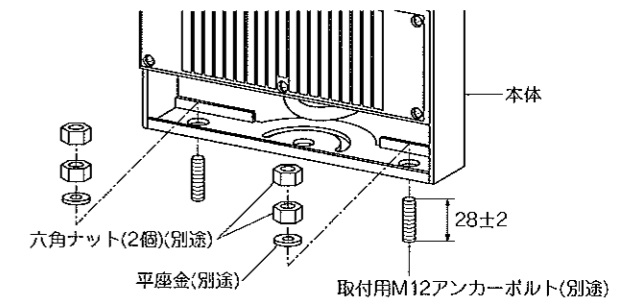
△ 感電の原因となります。

2. 器具重量に耐える様、取付面の強度を確保してください。

△ 取付部の強度が不十分な場合、器具落下・破損等の原因となります。

3. 本体を取付けてください。

- 取付用M12アンカーボルト、六角ナット(2個)、平座金(ステンレス製)は別途ご用意ください。
- 指定の位置にアンカーボルトを施工してください。
- 本体の取付穴にアンカーボルトを通し、平座金、六角ナット(2個)で確実に締め付け取付けてください。



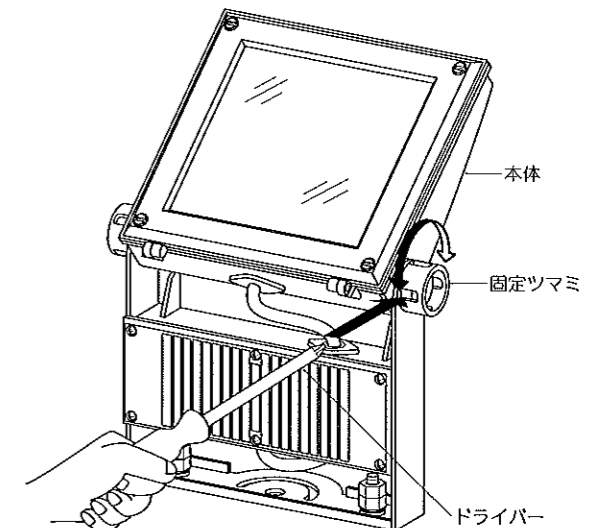
△ 取付けが不十分な場合、器具落下の原因となります。

4. 電源線と器具側のリード線を結線し、自己融着テープなどで確実に防水・絶縁処理を行なってください。同時にアース線はD種接地工事を行ってください。

△ 接続不完全や容量オーバーの場合、火災・感電・器具故障の原因となります。

△ 電気設備技術基準で定められたD種接地工事を必ず行ってください。火災・感電の原因となります。

5. 固定ツマミ(2個)を緩めて本体を調整し、照射位置を合わせてください。調節後、固定ツマミ(2個)にドライバーを差し込み、確実に締め付け固定してください。



△ 点灯中は灯体が高温になりますので十分にご注意ください。やけどの原因となります。

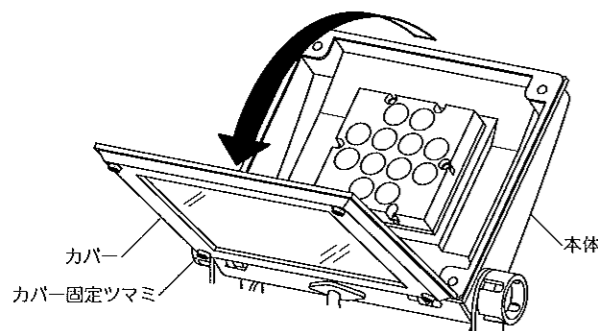
## ◆LEDモジュールの交換方法

1. 安全確保の為、電源ブレーカー及び、電源スイッチを遮断してください。

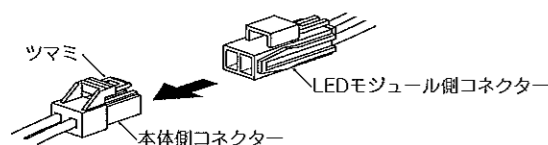
⚠ 感電の原因となります。

⚠ 点灯中や消灯直後(消灯後20分まで)は高温になりますので、LEDモジュール交換はしないでください。やけどの原因になります。

2. カバー固定ネジ(4個)をゆるめ、カバーを開けてください。

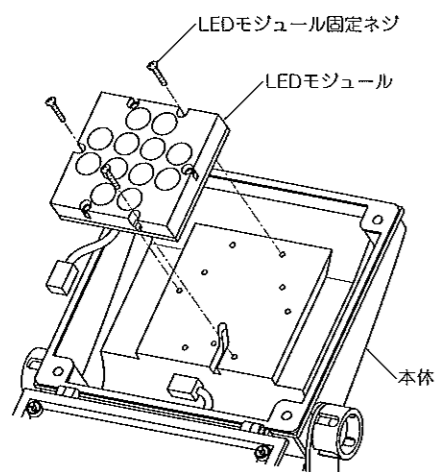


3. ツマミを押しながら本体側コネクタをLEDモジュール側コネクタから引き抜いてください。

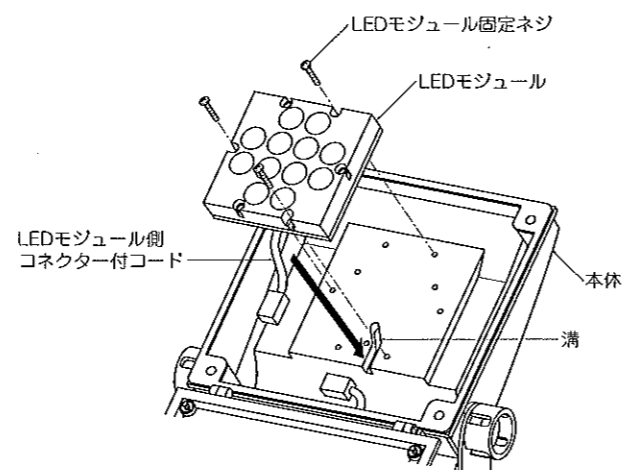


4. LEDモジュール固定ネジ(3個)をゆるめて、LEDモジュールを本体から取りはずしてください。

※六角穴付きネジはゆるめないでください。

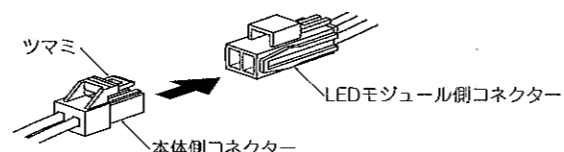


5. 新しいLEDモジュールのLEDモジュール側コネクタ付コードを本体の溝にはめ込み、LEDモジュールを本体に合わせて、LEDモジュール固定ネジ(3個)を確実に締め付けて固定してください。



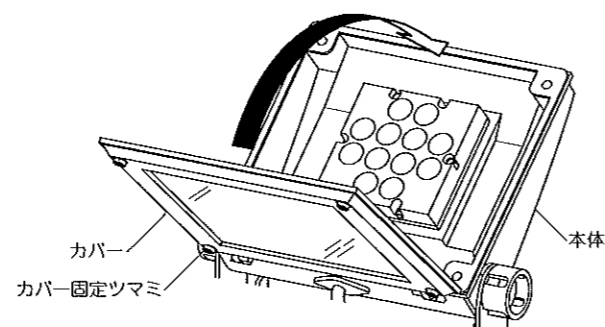
⚠ 取付けが不十分な場合、LEDモジュール落下の原因となります。

6. 本体側コネクタにLEDモジュール側コネクタを確実に差し込み接続してください。



⚠ 接続不完全の場合、火災・漏電の原因となります。

7. カバーを本体に合わせて、カバー固定ネジ(4個)を確実に締め付け固定してください。



⚠ 締め付けが不完全ですと、浸水による漏電・器具故障の原因となります。

■清掃方法について ⚠ 注意 必ず電源を切ってください。感電の原因となります。

- 中性洗剤をつけ、よく絞ってから拭きとり、乾いた布で仕上げてください。
- シンナーやベンジンなど揮発性のもので拭いたり、殺虫剤をかけたりしないでください。

● 電源工事が必要な場合は、電気工事店に依頼してください。

アフターサービスおよび転居や他の地域へのご贈答の場合は、お買上げの販売店か、最寄営業所へお問い合わせください。