

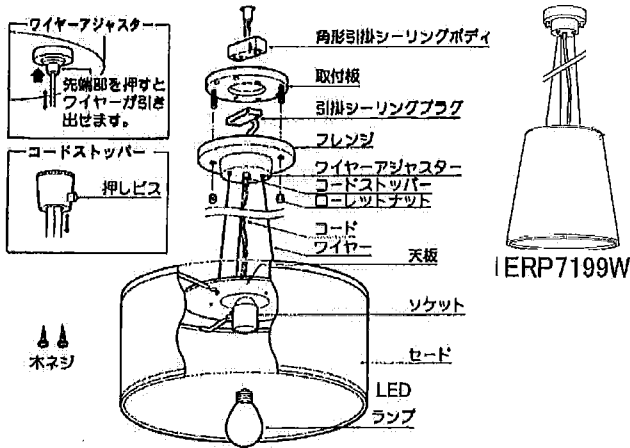
取扱説明書

ERP7199W

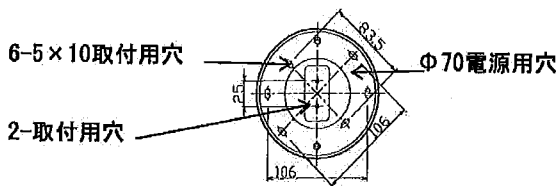
注) LEDランプ取付時、又は交換時には必ずスイッチ等を切ってから行ってください。

◆各部の名称

この図は一部省略抽象した共通部品図です



◆取付寸法



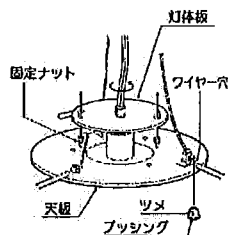
◆適合LEDランプ(球付)・定格

ランプ型番	定格電圧	周波数	入力電流	消費電力	口金
R7000A	AC/100V	50/60Hz	110mA	6W	E26
R7000B	AC/100V	50/60Hz	95mA	4.9W	E26

- ⚠ 適合LEDランプ以外のLEDランプは、絶対に使用しないでください。火災・器具の故障の原因となります。
- ⚠ LEDランプ交換の時は、必ず電源を切ってください。
- ⚠ 感電の原因となります。
- ⚠ 3年以上お使いいただいた器具は、安全のため器具・コードなど1年ごとに点検をし、異常があれば交換してください。

■セードのはずし方

1. ランプをはずしてください。
2. 天板のワイヤー穴についているブッシングをはずしてください。(ブッシングのツメをつまみながら押しとはずれます。)
3. ワイヤ穴からワイヤーを抜いてください。
4. セードを保持しながら固定ナットをゆるめ、灯体板を左に回して上へ引き抜いてください。



◆取付方法

■取付前の確認

- 天井面に下図の給電部品がついている場合は電気工事不要で取付可能です。「取付方法」の3. 4. を省略して取付けてください。この場合は、付属の引掛けシーリングボディは使用しません。



- ⚠ 破損(ひび割れ・かけ等)している引掛シーリング、引掛埋込ローゼットは絶対に使用しないでください。強度が低下していますので、器具落下の原因となります。

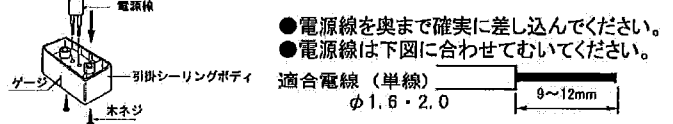
1. 安全保護の為、電源ブレーカーは遮断して取り付けてください。

- ⚠ 感電の原因となります。

2. 器具重量に耐えるよう、天井面の取付部の強度を確保してください。

- ⚠ 取付部の強度が不十分な場合器具落下の原因となります。

3. 電源線を引掛シーリングボディに接続してください。



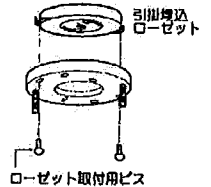
- ⚠ 接続不完全の場合、漏電・火災の原因となります。

4. 引掛シーリングボディを天井面に付属の木ネジで取付けてください。

5. 取付板を天井に取付けます。

- 引掛シーリング(角形・丸形)の場合
引掛シーリングボディが取付板の中央にくるようにして付属の木ネジで取付けてください。

- 引掛埋込ローゼットの場合
ローゼットの金具部のネジ穴と取付板の穴を合わせ、付属のローゼット取付用ビス2本で取付けてください。



- ⚠ 取付が不十分な場合器具落下の原因となります。

6. 吊下げ長さを調整してください。(微調整は取付後に行います。)

- ワイヤーの調整(フレンジ側のワイヤーアジャスターで調整)
短くする場合: ワイヤーをそのまま押し込みます。
長くする場合: ワイヤーをアジャスターの先端部を押すと引き出せます。
※余ったワイヤーは巻いてフレンジ内におさめてください。
- コードの調整(フレンジ側のコードストッパーで調整)
コードストッパーの押しビスをゆるめ、吊り下げ長さに合わせて調整してください。調整後、押しビスをしめ直してください。
※コードに張力がかからないよう、ややたるませておいてください。

7. 引掛シーリングプラグをシーリングボディにはめ込み、右に回してきっちりとはめ込んでください。

- ⚠ 接続不完全の場合、漏電・火災の原因となります。

8. フレンジを取付板にかぶせ、ローレットナット2個でしめつけてください。

- ⚠ 取付が不十分な場合器具落下の原因となります。

9. ワイヤアジャスターで、吊り下げ長さ・傾きの微調整を行ってください。

10. ソケットにランプを取付けてください。

- ⚠ ランプを強く握ったり、ひねったりしますと、破損・けがの原因となります。ていねいに扱ってください。
- ⚠ 点灯中や、消灯直後にLEDランプを素手でさわりますと、やけどの原因となります。消灯後20分後にしてください。

◇LED光源について

- ・LED素子は白熱灯・蛍光灯などの一般光源に比べバラツキがあるため発光色、明るさが異なる場合がありますのでご了承ください。
- ・パイロットランプを内蔵したスイッチとの組み合わせでは、LEDが完全に点灯しない場合があります。
- ・ラジオやテレビなどの音響機器の近くで点灯しますと、雑音が入ることがありますのでご注意ください。
- ・赤外線リモコンを採用したテレビなどの近くで点灯しますと、誤動作することがあります。
- ・適合LED光源は調光出来ません。
- ・大電力機器(コピー機、ドライヤー、電子レンジ、冷暖房機器など)を使用した場合の瞬時的な電圧変動によって、ちらついたり明るさが変化したりする場合があります。

■清掃方法について  注意 必ず電源を切って下さい。感電の原因となります。

- 中性洗剤をうすめ布につけ、よく絞ってから器具を拭きとり、その後乾いた布で仕上げして下さい。
- シンナーやベンジンなどの揮発性のものまたは酸性、アルカリ性の洗剤で拭いたり、殺虫剤をかけたりしないで下さい。

●電源工事が必要な場合は、電気工事店に依頼して下さい。

アフターサービスおよび転居や他の地域へのご贈答の場合は、お買上げの販売店か、最寄営業所へお問合せください。