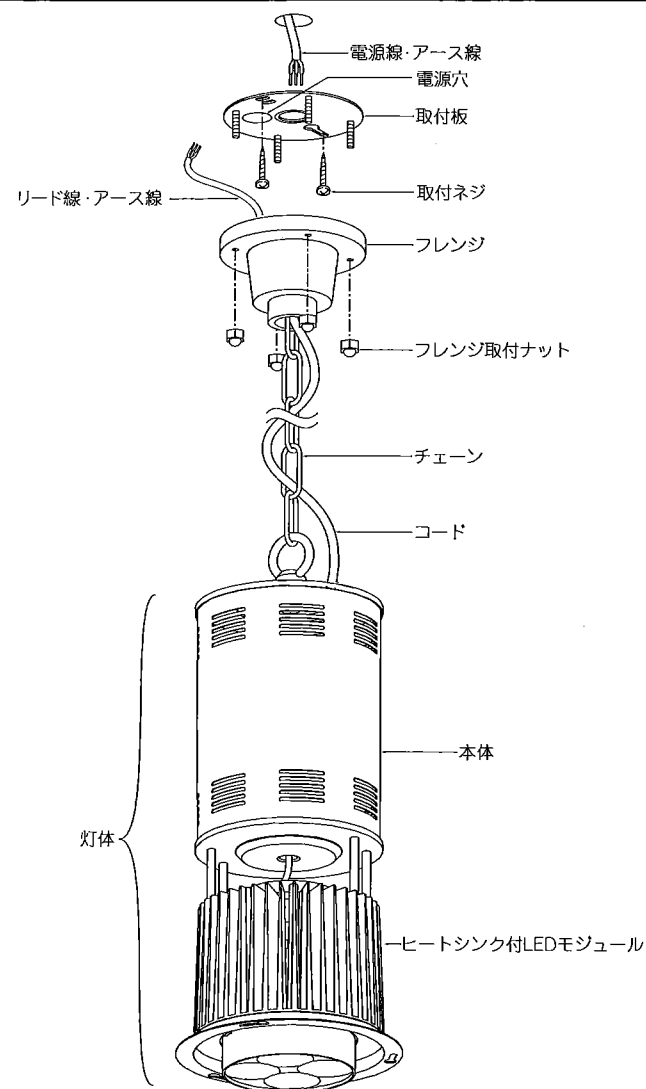


## ◆各部の名称

この図は一部省略抽象した共通部品図です



## ◆仕様

区分	型番	ランプ色	配光	近接照射限度	定格電圧	周波数	入力電圧	入力電流	消費電力
11000 タイプ	ERP7090W	ナチュラルホワイトタイプ	広角	0.5m	AC100~242V	50Hz/60Hz	100V	1456mA	142.7W
	ERP7091W		超広角						
	ERP7092W	昼白色タイプ	広角				200V	733mA	139.3W
	ERP7093W		超広角				242V	619mA	
	ERP7096W	昼白色タイプ	ベース				100V	1421mA	136.3W
				200V	716mA	133.1W			
				242V	608mA	133.1W			

※放熱の構造により、放熱音が気になることがあります。  
特に静かな雰囲気を要求される場所には十分にご配慮お願い致します。

△ 3年以上お使いいただいた器具は、安全のため器具・コードなど1年ごとに点検をし、異常があれば交換してください。

## ◆LED光源について

LED素子は白熱灯・蛍光灯などの一般光源に比べ  
バラツキがあるため発光色、明るさが異なる場合  
がありますのでご了承ください。

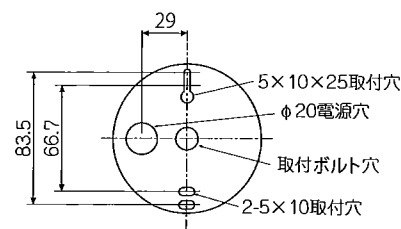
■清掃方法について △注意 必ず電源を切ってください。感電の原因となります。

- 中性洗剤をつけ、よく絞ってから拭きとり、乾いた布で仕上げてください。
- シンナーやベンジンなど揮発性のもの拭いたり、殺虫剤をかけたりしないでください。

●電源工事が必要な場合は、電気工事店に依頼してください。

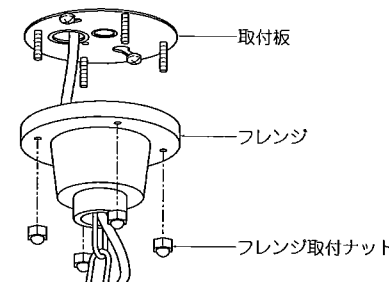
アフターサービスおよび転居や他の地域へのご贈答の場合は、お買上げの販売店か、最寄営業所へお問い合わせください。

## ◆取付寸法



## ◆取付方法

- 安全確保の為、電源ブレーカー及び、電源スイッチを遮断してください。  
△ 感電の原因となります。
- 器具重量に耐える様、天井の取付面の強度を確認してください。  
△ 取付部の強度が不十分な場合、器具落下の原因となります。
- フレンジ取付ナット(4個)をはずし取付板をフレンジからはずしてください。
- 電源線、アース線を取付板の電源穴に通した後、取付ネジ(2本)で取付板を天井面に確実に取付けてください。  
△ 取付が不十分な場合、器具落下の原因となります。
- 電源線とリード線をフレンジ内にて結線してください。同時にアース線はD種接地工事を行ってください。  
△ 接続不完全や容量オーバーの場合、火災・感電・器具故障の原因となります。  
△ 電気設備技術基準で定められたD種接地工事を必ず行ってください。火災・感電の原因となります。
- フレンジを取付板に合わせて、フレンジ取付ナット(4個)で確実に取付けてください。

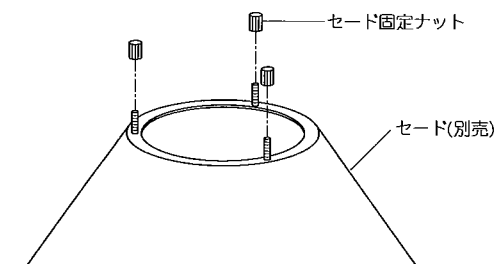


△ 取付けが不十分な場合、器具落下の原因となります。

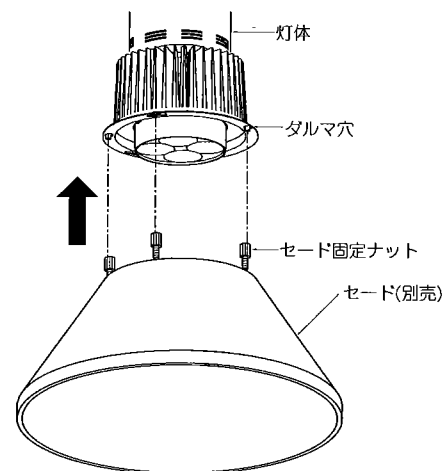
## ◆オプション(別売)

型番	名称
RS-903W	セード(アルミ)
RS-904W	セード(乳白リブ入りアクリル)
RS-928C	透明リブセードφ316
RS-929C	透明リブセードφ412

- セードにセード固定ナット(3個)を仮止めしてください。



- セード固定ナット(3個)を灯体のダルマ穴に合わせて、セードを左に回して、セード固定ナット(3個)を確実に締め付けて固定してください。



△ 取付けが不十分な場合、セード落下の原因となります。