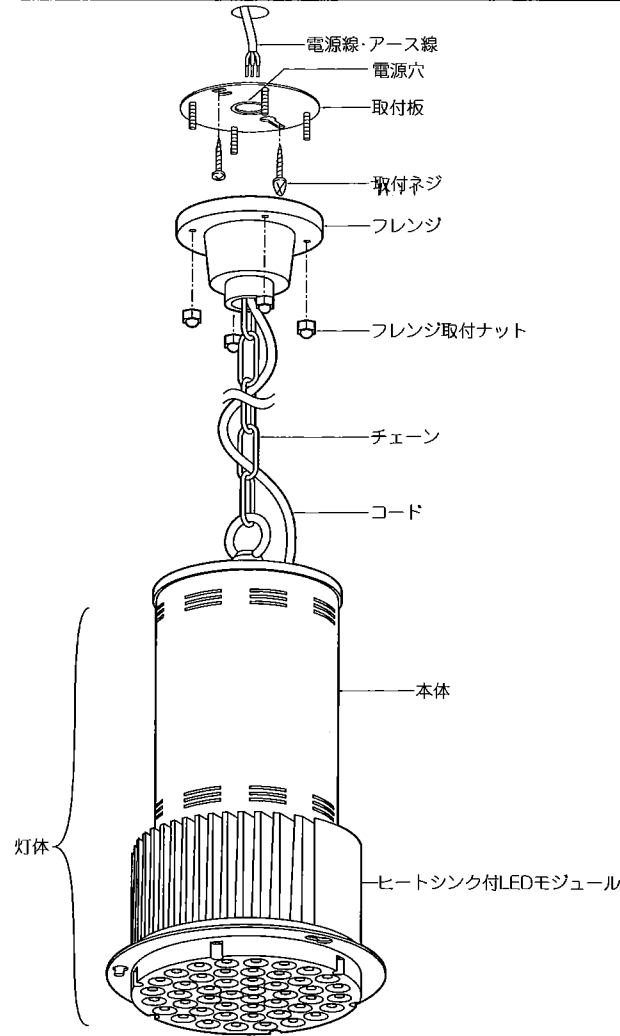


【型番】 ERP7041W, ERP7042W, ERP7043W, ERP7044W, ERP7045W, ERP7046W, ERP7049W, ERP7050W, ERP7051W, ERP7052W, ERP7071W, ERP7072W, ERP7073W, ERP7075W, ERP7076W

◆各部の名称

この図は一部省略抽象した共通部品図です



◆適合LEDモジュール

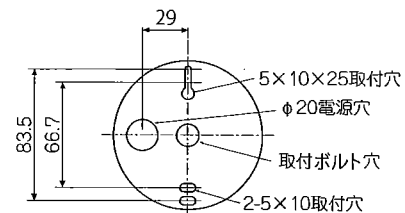
区分	型番	ランプ色	配光
Rs36	RM36S30M-80NHP1	電球色タイプ (3000K)	中角
	RM36S30W-80NHP1		広角
	RM36S30F-80NHP1		超広角
	RM36S40M-80NHP1	ナチュラルホワイト タイプ	中角
	RM36S40W-80NHP1		広角
	RM36S40F-80NHP1	超広角	
	RM36S50M-80NHP1	昼白色タイプ	中角
RM36S50W-80NHP1	広角		
RM36S50F-80NHP1	超広角		
Rs48	RM48S30W-100NHP1	電球色タイプ (3000K)	広角
	RM48S30F-100NHP1		超広角
	RM48S40W-100NHP1	ナチュラルホワイト タイプ	広角
	RM48S40F-100NHP1		超広角
	RM48S50W-100NHP1	昼白色タイプ	広角
	RM48S50F-100NHP1		超広角

△ LEDモジュール交換の時は、必ず電源を切ってください。感電の原因となります。

◆取付けに関する注意

・LED素子は白熱灯・蛍光灯などの一般光源に比べバラツキがあるため発光色、明るさが異なる場合がありますのでご了承ください。

◆取付寸法



◆仕様

区分	型番	ランプ色	配光	近接照射限度	定格電圧	周波数	入力電圧	入力電流	消費電力
Rs36	ERP7041W	ナチュラルホワイトタイプ	中角	0.8m	AC100~242V	50Hz/60Hz	100V	619mA	61.5W
	ERP7042W	電球色タイプ(3000K)							
	ERP7071W	昼白色タイプ							
	ERP7043W	ナチュラルホワイトタイプ	広角				200V	312mA	60.1W
	ERP7044W	電球色タイプ(3000K)							
	ERP7072W	昼白色タイプ							
	ERP7045W	ナチュラルホワイトタイプ	超広角				242V	267mA	59.7W
ERP7046W	電球色タイプ(3000K)								
ERP7073W	昼白色タイプ								
Rs48	ERP7049W	ナチュラルホワイトタイプ	広角	100V	826mA	82.2W			
	ERP7050W	電球色タイプ(3000K)							
	ERP7075W	昼白色タイプ	超広角				200V	412mA	79.9W
	ERP7051W	ナチュラルホワイトタイプ							
	ERP7052W	電球色タイプ(3000K)							
ERP7076W	昼白色タイプ	242V	354mA	81.1W					

■清掃方法について △注意 必ず電源を切ってください。感電の原因となります。

- 中性洗剤をつけ、よく絞ってから拭きとり、乾いた布で仕上げてください。
- シンナーやベンジンなど揮発性のもの拭いたり、殺虫剤をかけたりしないでください。

●電源工が必要な場合は、電気工事店に依頼してください。

アフターサービスおよび転居や他の地域へのご贈答の場合は、お買上げの販売店か、最寄営業所へお問い合わせください。 ERP7041W-T 6版

◆取付方法

1. 安全確保の為、電源ブレーカー及び、電源スイッチを遮断してください。

△ 感電の原因となります。

2. 器具重量に耐える様、天井の取付面の強度を確保してください。

△ 取付部の強度が不十分な場合、器具落下の原因となります。

3. フレンジ取付ナット(4個)をはずし取付板をフレンジからはずしてください。

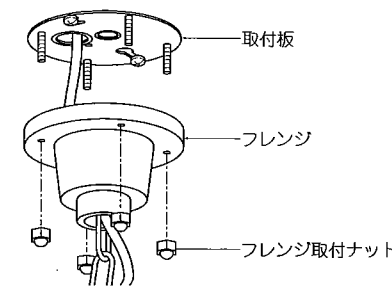
4. 電源線、アース線を取付板の電源穴に通した後、取付ネジ(2本)で取付板を天井面に確実に取付けてください。

△ 取付が不十分な場合、器具落下の原因となります。

5. 電源線とリード線をフレンジ内にて結線してください。同時にアース線はD種接地工事を行ってください。

△ 接続不完全や容量オーバーの場合、火災・感電・器具故障の原因となります。

6. フレンジを取付板に合わせて、フレンジ取付ナット(4個)で確実に取付けてください。



△ 取付けが不十分な場合、器具落下の原因となります。

◆LEDモジュールの交換方法

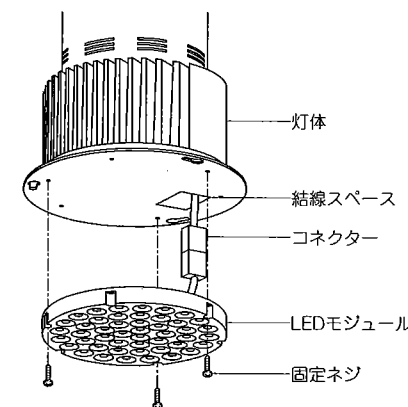
1. 安全確保の為、電源ブレーカー及び、電源スイッチを遮断してください。

△ 感電の原因となります。

△ 点灯中や消灯直後(消灯後20分まで)は高温になりますので、LEDモジュール交換はしないでください。やけどの原因となります。

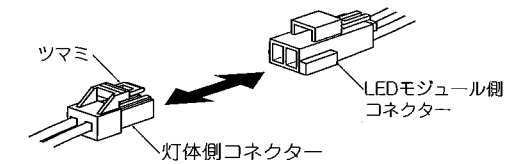
2. 固定ネジ(3本)をゆるめて、LEDモジュールを灯体から取りはずしてください。

※Rs48の六角穴付ボルトはゆるめないでください。



3. ツマミを押しながら灯体側コネクタをLEDモジュール側コネクタから引き抜いてください。

4. 新しいLEDモジュール側コネクタに灯体側コネクタを確実に差し込み接続してください。



△ 接続不完全の場合、火災・漏電の原因となります。

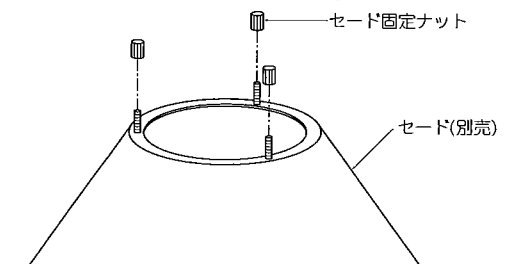
5. コネクタを灯体内部の結線スペースに収納し、LEDモジュールを灯体に合わせて、固定ネジ(3本)でコードを挟まないよう十分注意して確実に取付けてください。

△ 取付けが不十分な場合、LEDモジュール落下の原因となります。

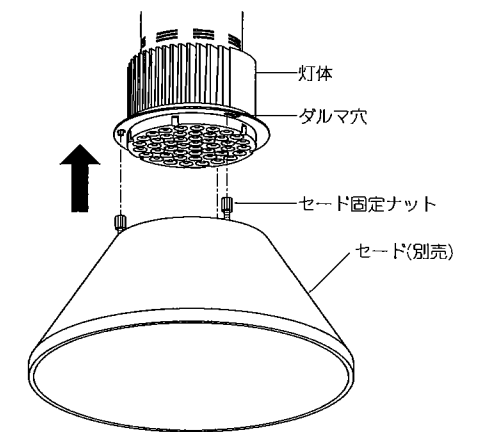
◆オプション(別売)

型番	名称
RS-903W	セード(アルミ)
RS-904W	セード(乳白リブ入りアクリル)

1. セードにセード固定ナット(3個)を仮止めしてください。



2. セード固定ナット(3個)を灯体のダルマ穴に合わせて、セードを左に回して、セード固定ナット(3個)を確実に締め付けて固定してください。



△ 取付けが不十分な場合、セード落下の原因となります。