

## マルチローポールライトシステム

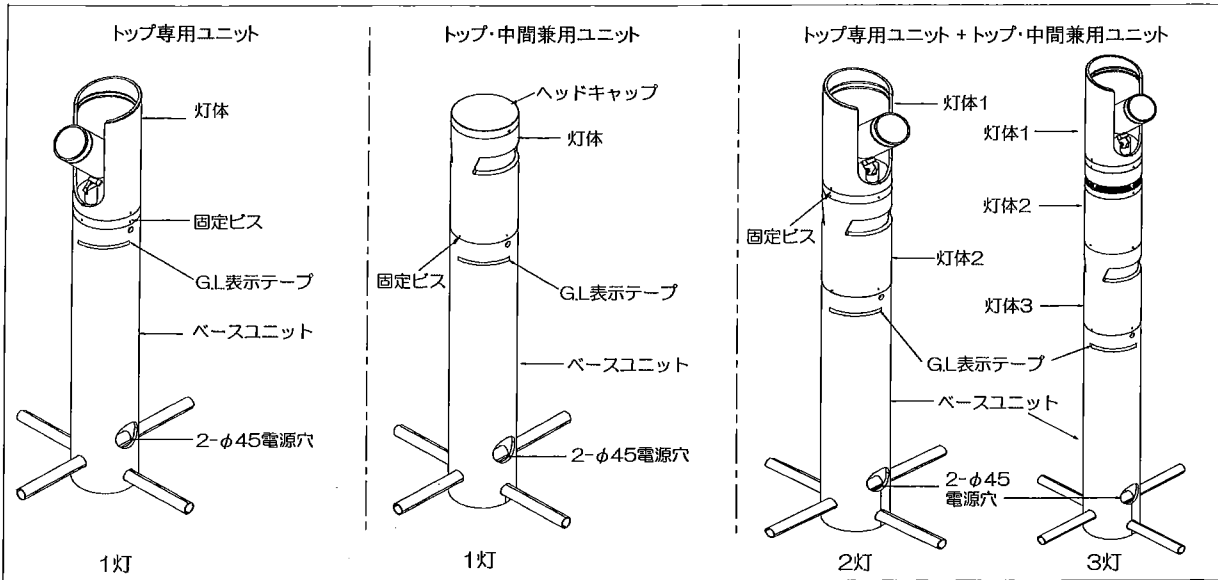
## 取扱説明書

### 保管用

この図は一部省略抽象した共通部品図です

#### ◆各部の名称

＜組み合わせ例＞



※ 最大3灯まで取付可能です。

灯体ユニット	トップ専用ユニット		トップ・中間兼用ユニット		
	スポットライトユニット	JDR-mini 拡散配光ユニット	COB ウォッシュ配光ユニット	COB 両面ウォッシュ配光ユニット	JDR-mini 全周配光ユニット
	付属品：固定ビス3個	付属品：固定ビス3個	付属品：固定ビス3個	付属品：固定ビス3個	付属品：固定ビス3個
型番	ERL8234HC / 8235HC	ERL8236H	ERL8237HA/8238HA ERL8242H/8243H	ERL8239HA/8240HA ERL8244H/8245H	ERL8241H

ベースユニット				適合オプション	ヘッドキャップ トップ・中間兼用ユニット用 RL856H
埋込ベースユニット RL857H	直付ベースユニット RL858H	スパイクベースユニット RL859H	埋込ベースユニット (結線ボックスタイプ) RL860H	H600 H400 H200 RL-861H RL-862H RL-863H	
				付属品：固定ビス3個	付属品：固定ビス3個

△ 3年以上お使いいただいた器具は、安全のため器具・コードなど1年ごとに点検をし、異常があれば交換してください。

#### ■清掃方法について

△ 注意 必ず電源を切ってください。感電の原因となります。

- 中性洗剤をつけ、よく絞ってから拭きとり、乾いた布で仕上げてください。
- シンナーやベンジンなど揮発性のものでも拭いたり、殺虫剤をかけたりしないでください。

● 電源工が必要な場合は、電気工事店に依頼してください。

アフターサービスおよび転居や他の地域へのご贈答の場合は、お買上げの販売店か、最寄営業所へお問い合わせください。

#### ◆仕様

ランプタイプ	型番	定格電圧	周波数	入力電流	消費電力	口金
スポットライトユニット JDR-Hi ランプ	ERL8234HC	100V	50Hz/60Hz	153mA	8.3W	E11
スポットライトユニット JDR ランプ	ERL8235HC	100V	50Hz/60Hz	105mA	5.9W	
				67mA		
拡散配光ユニット JDR mini ランプ	ERL8236H	100V	50Hz/60Hz	67mA	5.9W	
全周配光ユニット JDR mini ランプ	ERL8241H	100V	50Hz/60Hz	67mA	5.9W	

COBタイプ	型番	ランプ色	定格電圧	周波数	入力電流	消費電力	調光
ウォッシュ配光ユニット COBタイプ	ERL8237HA ERL8242H	電球色(3000K)	100V	50Hz/60Hz	97mA	9.5W	位相調光
	ERL8238HA ERL8243H	電球色(2700K)					
両面ウォッシュ配光ユニット COBタイプ	ERL8239HA ERL8244H	電球色(3000K)	100V	50Hz/60Hz	194mA	19.0W	位相調光
	ERL8240HA ERL8245H	電球色(2700K)					

※適合ランプについては、製品の仕様図及びカタログを参照してください。

△ LEDランプ交換の際は、必ず電源を切ってください。感電の原因になります。

#### ◆適合位相制御器(別売)の接続台数

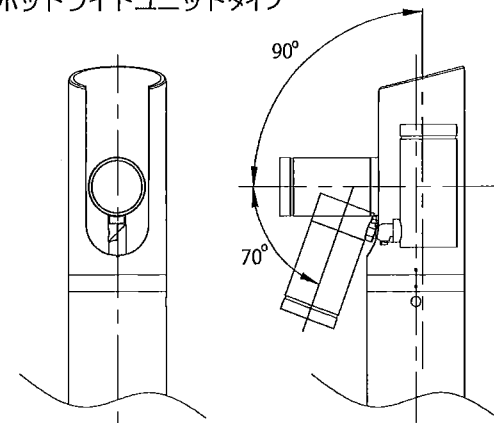
- 適合位相制御器(別売)の接続台数は、ランプの仕様図を参照してください。
- ※ 負荷容量は使用環境(条件)により異なります。詳しくはコントローラの取扱説明書を参照してください。

#### ◆LED光源について

- LED素子は白熱灯・蛍光灯などの一般光源に比べバラストがあるため発光色、明るさが異なる場合がありますのでご了承ください。

#### ◆可動範囲

- スポットライトユニットタイプ



△ 指定範囲以外可動させないでください。破損・落下・感電の原因となります。

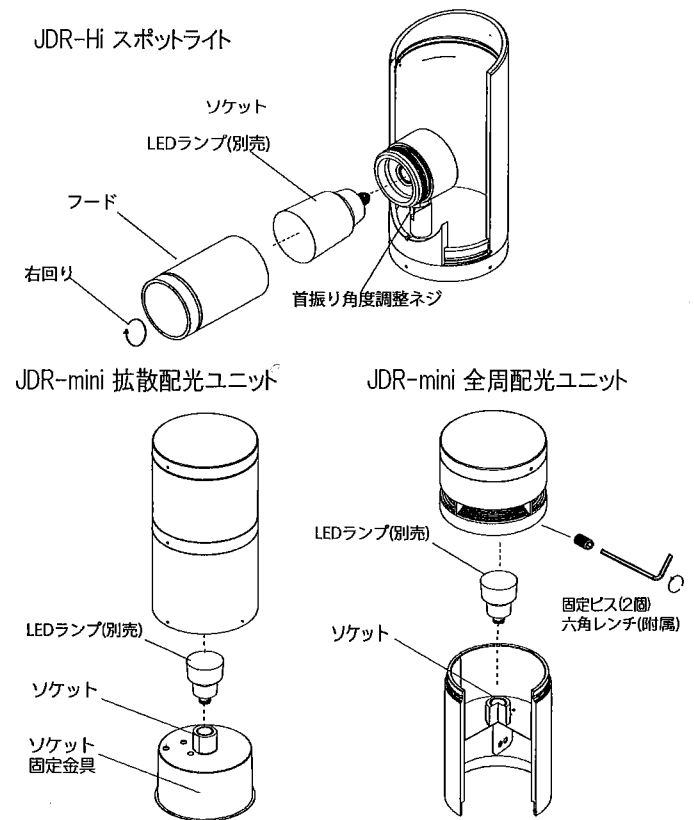
#### ◆取付方法

1. 器具重量に耐える様、地面の固定部を確保してください。

△ 強度不足の場合、転倒の原因となります。

- ※ 花壇など地面のやわらかい所ではコンクリートの基礎を作成することをおすすめします。
2. 安全確保の為、電源ブレーカー及び電源スイッチを遮断してください。
  3. LEDランプ(別売)を灯体についているソケットに確実に取り付けてください。

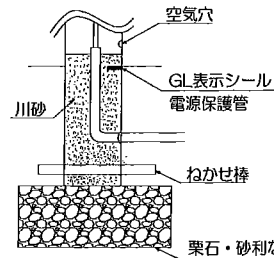
4. フードを矢印の方向に回し、灯体とフード間に隙間がなくなるまで締め込んでください。
- ※ 首振り角度調節ねじ部の六角レンチ(付属)はM4固定ビス用(2面幅=3.0mm)をご使用ください。



5. ベースユニット固定方法

a. 埋込ベースユニット固定方法

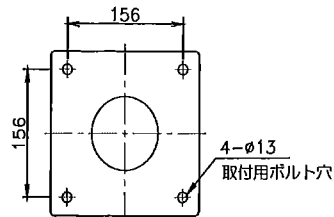
- 埋込ポールの電源穴より電源線を引き込んでください。
- 埋込ポール下部の挿入穴にねかせ棒を挿入してください。
- 埋込ポールをGL表示テープがかかれるまで埋込んでください。



ポール内は水が溜まりやすい為、十分な排水処理を行い、地中からの湿気防止の為、ポール内へ川砂等を地面より上まで入れてください。

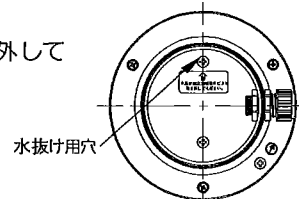
b. 直付けベースユニット固定方法

- ベースユニット下部より電源線を引き込んでください。
- ベースをアンカーボルト及びコンクリート基礎で固定してください。



c. スパイクタイプ固定方法

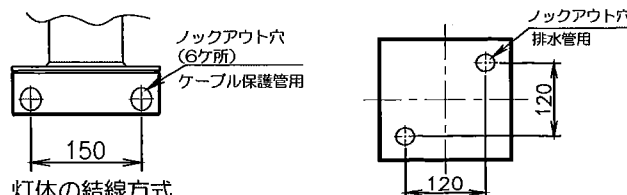
- ケーブルグランドをゆるめ、電源線(別途)をポール内に通し、ケーブルグランドを確実に締め付け固定してください。
  - 地中にスパイクを差し込んでください。
  - 固定してから水抜け穴ビス(M6)を取り外してください。
- 最大2灯まで。



※電源線の外径φ5~φ10mm(0.75mm<sup>2</sup>以上)のキャブタイヤケーブルを使用してください。

d. 埋込ベースユニット(結線ボックスタイプ)固定方法

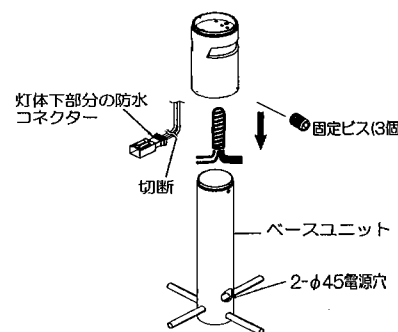
- 埋込ボックスを設置してください。
- ロックアウト穴をあけ、電源線(別途)、ケーブル保護管(別途)排水管(別途)を引き込み、栗石・砂利などで土壌改良を行ってください。
- 固定ネジ(4本)で埋込ボックスにベースを取り付けてください。
- 埋込ポールを埋込表示ラベルがかかれるまで埋込んでください。



6. 灯体の結線方式

a. 1灯取付時の結線方法

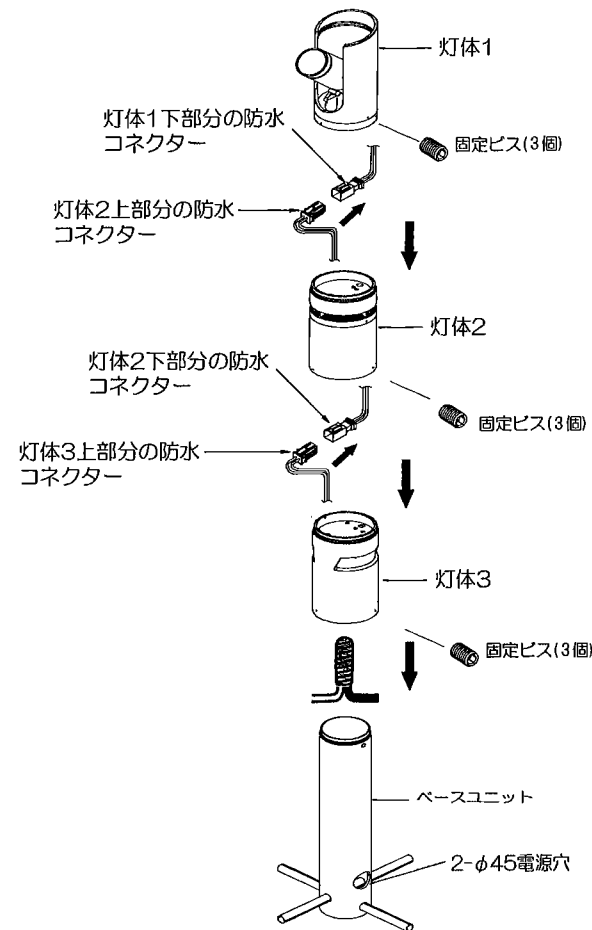
灯体側のリード線と電源線を結線する際は灯体側のコネクタ部を切断して、灯体側電線と電源線を結線してください。結線部及びシース部を自己融着テープなどで確実に防水・絶縁処理を行ってください。



△ 接続不完全や容量オーバーの場合、火災・感電・器具故障の原因となります。

b. 組合せ固定時の結線方式

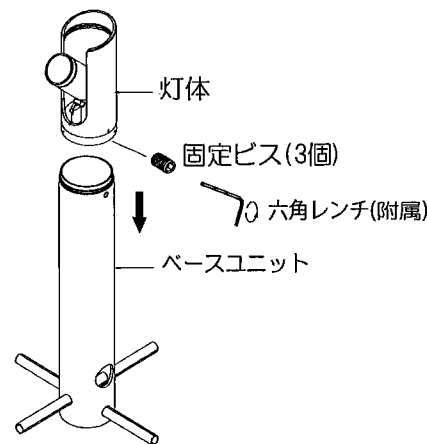
灯体3と電源線の結線方法につきましては1灯の結線方式をご参照ください。(下記図参照)  
灯体3と灯体2の防水コネクタのツマミ位置を確認し、コネクタを確実に差し込み接続してください。(下記図参照) 灯体2と灯体1も同様に接続してください。



7. 灯体固定

a. 1灯固定時

灯体をベースユニットに挿入して、六角レンチ(付属)を使って 取付ビス(3個)を締めてください。灯体を取り外す場合、固定ビス(3個)を緩めて灯体を取り外してください。



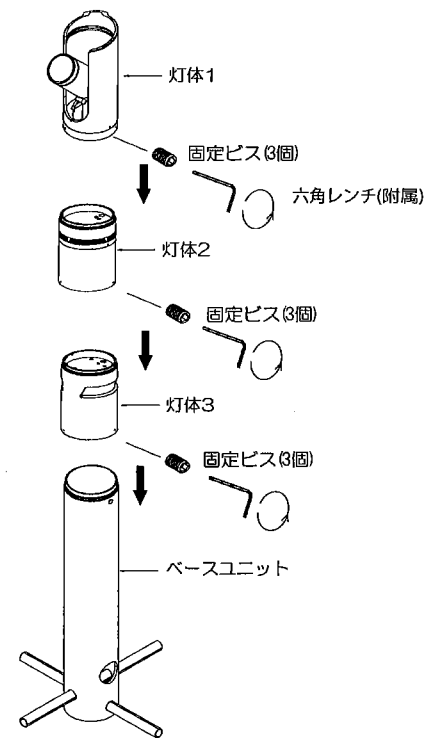
b. 2灯以上固定時

下記図は3灯組み合わせる状態です。(最大3灯固定可能) 灯体3をベースユニットに挿入して、灯体3をベースユニットに固定するために六角レンチ(付属)を使って固定ビス(3個)を締めてください。

灯体2を灯体3に挿入して、灯体2を灯体3に固定するために六角レンチ(付属)を使って固定ビス(3個)を締めてください。

灯体1を灯体2対に挿入して、灯体1を灯体2に固定するために六角レンチ(付属)を使って固定ビス(3個)を締めてください。

灯体を取り外す時に、灯体1→灯体2→灯体3の順に従って固定ビスを緩めて灯体を取り外してください。



※ トップ・中間兼用ユニットがトップになる際は、ヘッドキャップ(別売)が必要になります。

※ 固定ビスの六角レンチはM4六角穴付き用(2面幅=2.0mm)をご使用ください。

◆オプション(別売)

型番	名称
RL-861H	スペーサーユニットH600
RL-862H	スペーサーユニットH400
RL-863H	スペーサーユニットH200
RL-856H	ヘッドキャップ
RB-729C	上面カバー

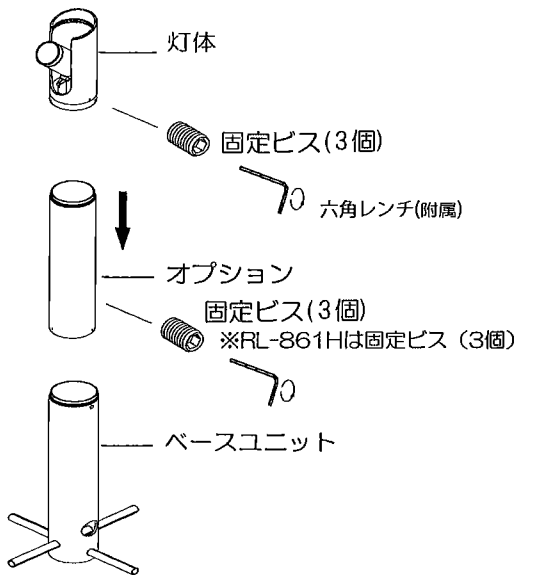
※スポットライトユニット

a. スペーサーユニットの固定方法

スペーサーユニットはベースユニットに挿入して、スペーサーユニットをベースユニットに確実に固定するために六角棒レンチを使ってビスを締め付けてください。

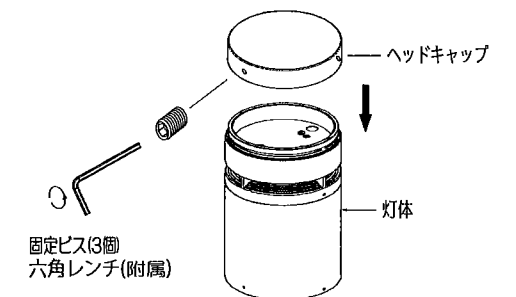
灯体はスペーサーユニットに挿入して、灯体をスペーサーユニットに確実に固定するために六角棒レンチを使ってビスを締め付けてください。

取り外す時に灯体からベースユニットまでに順次にビスを緩めて、灯体及びスペーサーユニットを取り外してください。



b. 中間ユニットとヘッドキャップの固定方法

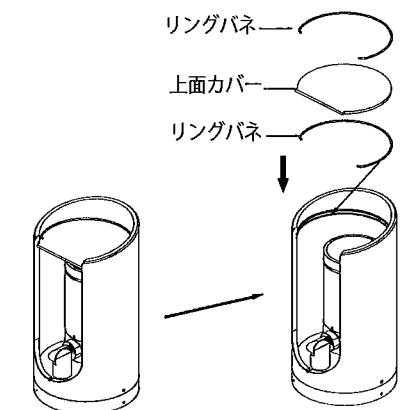
ヘッドキャップを灯体上部に挿入して、六角レンチを使って 固定ビスを締め付けてください。



※ 固定ビスの六角レンチはM3六角穴付き用(2面幅=2.0mm)をご使用ください。

c. スポットライトユニット専用上面カバーの固定方法

リングバネを本体下段の溝にはめ込んでください。上面カバーをリングバネの上に置き、その上よりリングバネをはさみこむように落とし込んで固定してください。



※排水の目詰まりのおそれがございます。定期的な清掃メンテナンスをお願い致します。

※灯体にカットフードと併用する場合は、真上照射はできません。

△ 固定けが不十分な場合、落下の原因となります。

◎一部の製品を除き、器具の設置施工には電気工事士の資格が必要です。施工は必ず工事店にご相談ください。  
工事店様へ、この説明書は保守の為お客様にかならずお渡しください。

安全に関する <b>警告</b>	
<ul style="list-style-type: none"> <li>●器具は定格電圧±6%以内で使用ください。 →範囲外の電圧を加えると発熱し、火災の原因となります。</li> <li>●ランプ交換やお手入れの際は、必ず電源を切って器具が十分に冷めてから行ってください。 →感電・やけどの原因となります。</li> <li>●器具の改造、部品の交換をしないでください。 →火災・落下・感電の原因となります。</li> <li>●万一、煙が出たり、異臭がするなどの異常が発生した場合、すぐに電源を切り、電気工事店にご相談ください。 →そのまま使用すると感電・火災の原因となります。</li> <li>●器具に燃えやすい物(布や紙など)を乗せたり近づけたりしないでください。 →火災の原因となります。</li> <li>●器具は設置環境を確認の上で使用ください。 →(浴室などの湿気が多い場所、海岸隣接地帯、粉塵の多い場所、腐食性ガスの発生する場所、塩素を使用している屋内プール、オイルミスト(油飛沫)、振動や衝撃の多い場所など) 器具仕様と異なる環境に設置すると、不点・器具破損・感電・火災・腐食の原因となります。</li> <li>●器具に指定された取付け方向、点灯方向を守ってください。 →火災・落下・感電の原因となります。</li> <li>●埋設器具は、車両などの荷重がかかる場所、及び人の往来が多い場所、人が足で器具を踏むおそれのある場所では使用しないでください。 →器具破損により、漏電・感電の原因となります。</li> </ul>	<ul style="list-style-type: none"> <li>●器具取付面の凹凸が大きい場合はパッキンと取付面のすき間をコーキング剤で埋めてください。 →器具内に水が入ると火災・感電の原因となります。</li> <li>●冠水する恐れのある場所、くぼ地などの水が溜まる場所には設置しないでください。 →浸水による火災・感電の原因となります。</li> <li>●草や木の近くに器具を設置する場合は、除草剤や肥料がかからないようにしてください。万一器具に除草剤や肥料がかかってしまった場合、水で洗い流してください。 →除草剤や肥料で器具が腐食し、浸水による感電・不点の原因となります。</li> <li>●設置場所には必ず排水処理工事を行ってください。</li> <li>●ケーブル工事は電気技術設備基準などに準じ施工してください。</li> <li>●壁内および器具の背面から水がかかる場所へは取り付けしないでください。 →火災・感電の原因となります。</li> <li>●断熱施工方法は次のように行ってください。 ・電気配線は断熱材・防音材の上側にくるようにしてください。 ・断熱材・防音材の上部は最低20cmの空間が必要です。 ・器具から断熱材・防音材までの距離を10cm以上離してください。 ・断熱材・防音材で器具の放熱穴などをふさがしないでください。 →火災・感電の原因となります。</li> </ul>



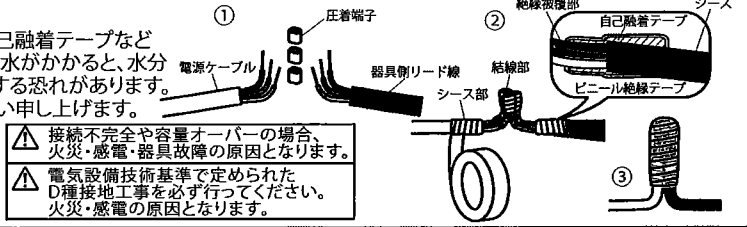
安全に関する <b>注意</b>	
<ul style="list-style-type: none"> <li>●器具周囲温度は35℃以上では使用しないでください。 施工時の一時的な点灯確認以外は日中点灯はしないでください。 →指定外で使用になると、火災・短寿命の原因となります。</li> <li>●積雪地域で使用の場合は、積雪期間、雪に埋もれないよう除雪してください。 →器具破損の原因となります。</li> </ul>	<ul style="list-style-type: none"> <li>●ガラスグローブ、前面ガラスを取り付ける際、パッキン部分に付着したホコリ・砂・石などの異物を完全に取除いてください。 →異物が残っている場合、水の浸入により絶縁不良が生じる恐れがあります。</li> </ul>

## ご使用上の注意

- 器具が破損・傷がついたまま長期間ご使用になりますと錆が流れ出る場合があります。→定期的に点検・補修してください。
- 昼夜の温度差によりガラス内側に結露が生じる場合がありますが異常ではありません。→点灯すれば解消しますのであらかじめご了承ください。
- ラジオ・ワイヤレス方式の機器は、なるべく器具から離してご使用ください。雑音が入る恐れがあります。
- ゴムパッキン等の消耗品は定期的に点検し、傷んでいる場合は速やかに交換してください。
- LED素子は白熱灯・蛍光灯などの一般光源に比べバツキがあるため、発光色、明るさが異なる場合がありますのでご了承ください。
- 無線制御調光システムの通信距離は設置環境により異なる場合がありますのでご了承ください。  
詳細は当社無線制御システム、適合灯具の仕様図、取扱説明書をご確認ください。
- 製品は予告無く仕様を変更することがあります。

### ◇口出し線器具 電源結線時の注意事項

- 電源ケーブルと器具側リード線を結線し、結線部及びシース部を自己融着テープなどで確実に防水・絶縁処理を行ってください。結線部、シース部に直接水がかかると、水分が電源リード線内を伝わる毛细管現象により器具内部に水が侵入する恐れがあります。  
※結線部に直接水がかからないように防水BOX内での施工をお願い申し上げます。
- 同時にアース線はD種接地工事を行ってください。
- シース部とケーブル絶縁被覆部両方を自己融着テープなどで防水処理を行ってください。
- 自己融着テープ処理後、ビニール絶縁テープで結線部をまとめて巻いてください。



- ⚠ 接続不完全や容量オーバーの場合、火災・感電・器具故障の原因となります。
- ⚠ 電気設備技術基準で定められたD種接地工事を必ず行ってください。火災・感電の原因となります。

## 点検・交換について

- ◇寿命について
  - 器具には寿命があります。設置して8~10年経つと、外観に異常がなくても内部の劣化が進行しています。点検・交換をおすすめします。  
\*使用条件は周囲温度30℃以下、1日10時間点灯、年間3000時間点灯。(JIS C8105-1解説による)
  - 周囲温度が高い場合、点灯時間が長い場合、電源スイッチON/OFFの回数が多い場合は寿命が短くなります。
- ◇点検・交換について
  - 安全にご使用頂くために、1年に1回は「安全チェックシート」により、自主点検をしてください。  
(「安全チェックシート」は(一社)日本照明工業会のホームページ <http://www.jlma.or.jp/index.htm> をご覧ください)
  - 点検を行うために設置場所、設置方法には十分考慮頂いたうえでご使用お願い致します。
  - 3年に1回は、工事店等の専門家による点検をお受けください。
  - 点検せずに長時間使い続けると、まれに、発煙、発火、感電などにいたる恐れがあります。

## 保証について

- ◇保証について
  - 照明器具の保証期間は、製品お買上げの日(お引渡し日)より3年間です。3年以降の2年間は同品(同等品)を無償提供させていただきます。  
LEDランプに関しては製品お買上げ日(お引渡し日)より5年間は同品(同等品)を無償提供させていただきます。  
無償提供品に関しては、取り付け・取替えなどの交換費用は含まれません。
  - 24時間連続使用など、1日20時間以上の長時間使用の場合は、上記の半分の期間とさせていただきます。
- ◇補修用性能部品(電気部品)について
  - 弊社はこの照明器具の補修用性能部品(電気部品)を製造打ち切り後、6年間保有しています。
  - 補修用性能部品には、同等性能を有する代替え品を含みます。

## お手入れ・清掃方法(⚠必ず電源を切って行ってください。感電の原因になります。)

- ◇器具の清掃について
  - 器具を清掃する際は、乾いたやわらかい布などで、水または中性洗剤を用いて、汚れた部分を軽く拭き取ってください。
  - ベンジン、シンナー、アルカリ系洗剤で拭かないでください。変色・変質・強度低下による破損の原因となります。