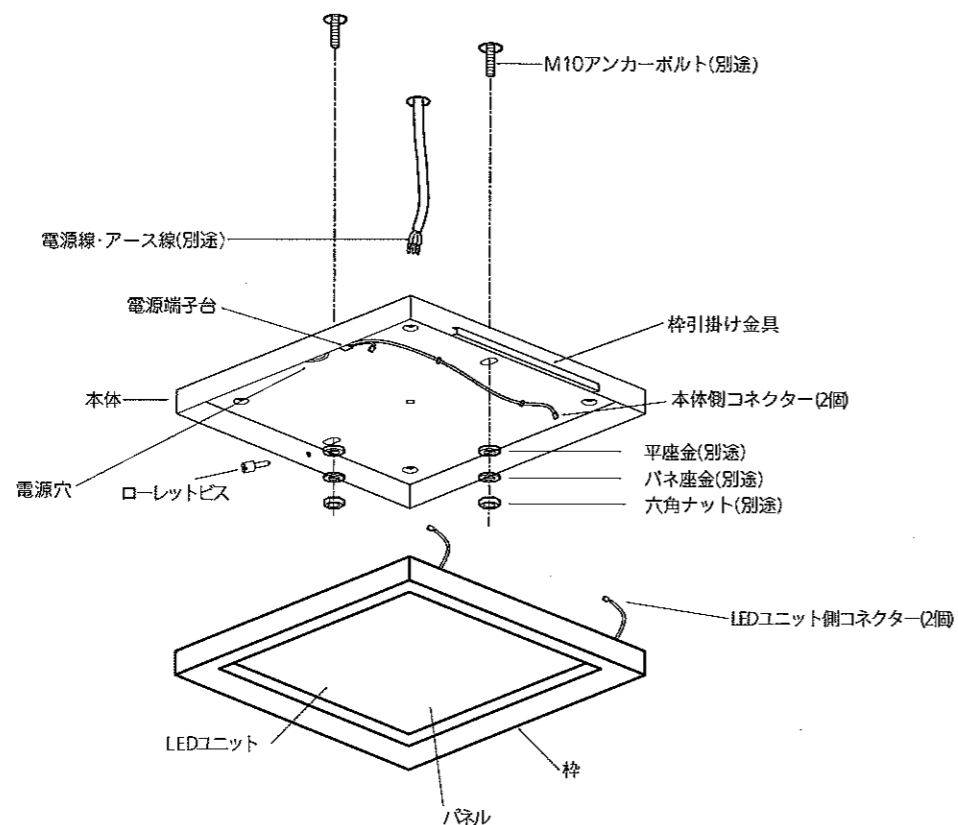


## ◆各部の名称

この図は一部省略した共通部品図です。



## ◆仕様

区分	型番	ランプ色	定格電圧	周波数	入力電圧	入力電流	消費電力	無線モジュール内蔵数
FHP45W×4灯用タイプ	ERK9872W	調光調色 (5000K-2500K)	AC100V-242V	50Hz/60Hz	100V	904mA	89.9W	2個
					200V	449mA	87.9W	
					242V	378mA	87.7W	
FHP32W×3灯用タイプ	ERK9874W	調光調色 (5000K-2500K)	AC100V-242V	50Hz/60Hz	100V	431mA	42.9W	2個
					200V	212mA	42.1W	
					242V	186mA	42.2W	

△ 3年以上お使いいただいた器具は、安全のため器具・コードなど1年ごとに点検をし、異常があれば交換してください。

## ■清掃方法について

△ 注意 必ず電源を切ってください。感電の原因となります。

- 中性洗剤をつけ、よく絞ってから拭きとり、乾いた布で仕上げてください。
- シンナーやベンジンなど揮発性のもの拭いたり、殺虫剤をかけたりしないでください。

● 電源工が必要な場合は、電気工事店に依頼してください。

アフターサービスおよび転居や他の地域へのご贈答の場合は、お買上げの販売店か、最寄営業所へお問い合わせください。

## ◆LED光源について

● LED素子は白熱灯・蛍光灯などの一般光源に比べバラツキがあるため発光色、明るさが異なる場合がありますのでご了承ください。

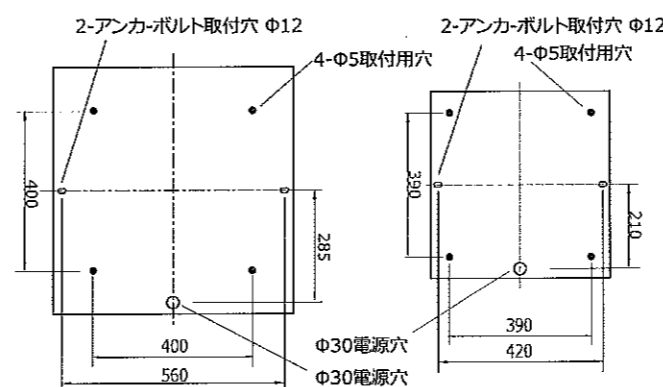
## ◆無線調光タイプの製品について

● 詳細はSmart LEDZ system 各製品の取扱説明書を参照ください。  
※通信距離は設置環境により異なる場合がありますのでご了承ください。

## ◆取付寸法

### ■ ERK9872W

### ■ ERK9874W



## ◆取付方法

1. 安全確保の為、電源ブレーカー及び、電源スイッチを遮断してください。

△ 感電の原因となります。

2. 器具重量に耐える様、天井の取付面の強度を確保してください。

3. 本体にあるローレットビスを取外し、本体からLEDユニットを取外してください。

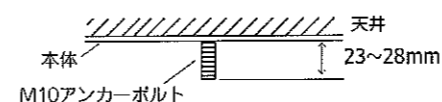
4. 本体の電源穴に電源線とアース線を上から通し本体を天井に取付けてください。

### 木ネジ取付の場合

- 木ネジに平座金を付けて取付けてください。
- ※木ネジ、平座金は別途ご用意ください。

### ボルト取付の場合

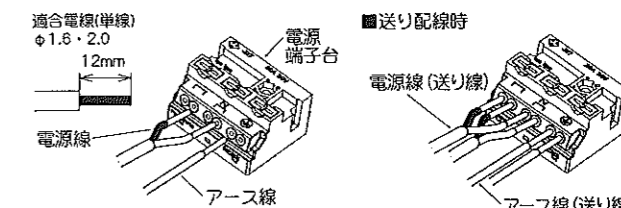
- 指定の位置にアンカーボルトを施工してください。
- 取付用M10アンカーボルトは別途ご用意ください。
- 六角ナット、バネ座金、平座金は別途ご用意ください。
- 本体の取付穴にアンカーボルトを通し、平座金、バネ座金、六角ナットで天井面に確実に取付けてください。
- ※本体を取付ける時、六角ナットを締めすぎますと本体が変形する場合がありますので、本体が天井面になじんだところで締付けをおやめください。



△ 取付部の強度が不十分な場合、器具落下・光モレの原因となります。

5. 電源線を電源端子台に接続してください。

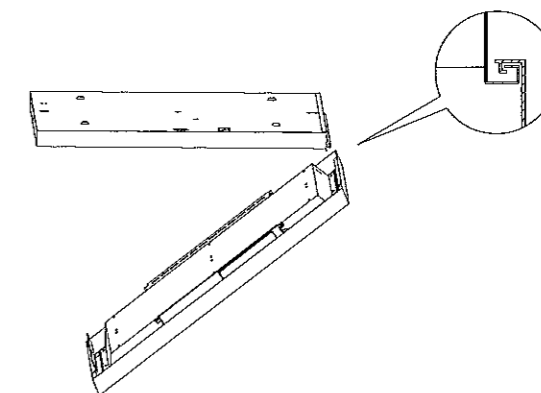
- 電線はストリップゲージ長12mmにおいてください。
- 電線を奥までまっすぐ確実に差し込んでください。
- 送り容量15A以下。
- D種(第3種)接地工事を行ってください。必ず端子台のアースを使用してください。
- 送り配線をする場合は、電源送り線とする電源線を電源端子台の左部に差し込んでください。



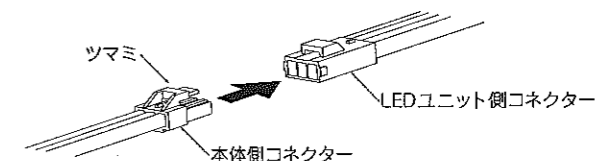
△ 接続不完全や容量オーバーの場合、火災・感電・器具故障の原因となります。

△ 電気設備技術基準で定められたD種接地工事を必ず行ってください。火災・感電の原因となります。

6. 本体の枠引掛け金具に枠を引掛けてください。

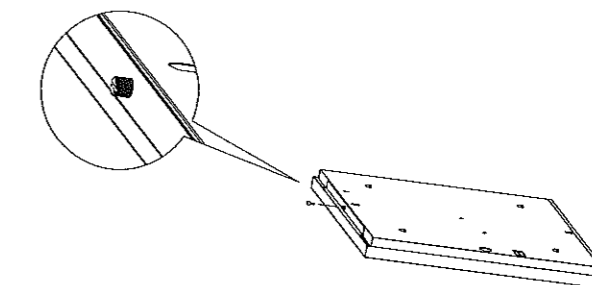


7. LEDユニット側コネクタに本体側コネクタを2箇所確実に差し込み接続してください。



△ 接続不完全の場合、火災・漏電の原因となります。

8. 枠にあるネジ穴と本体の取付穴を合わせてローレットビスを絞めて本体と取り付けてください。



△ 取付けが不十分な場合、器具落下の原因となります。