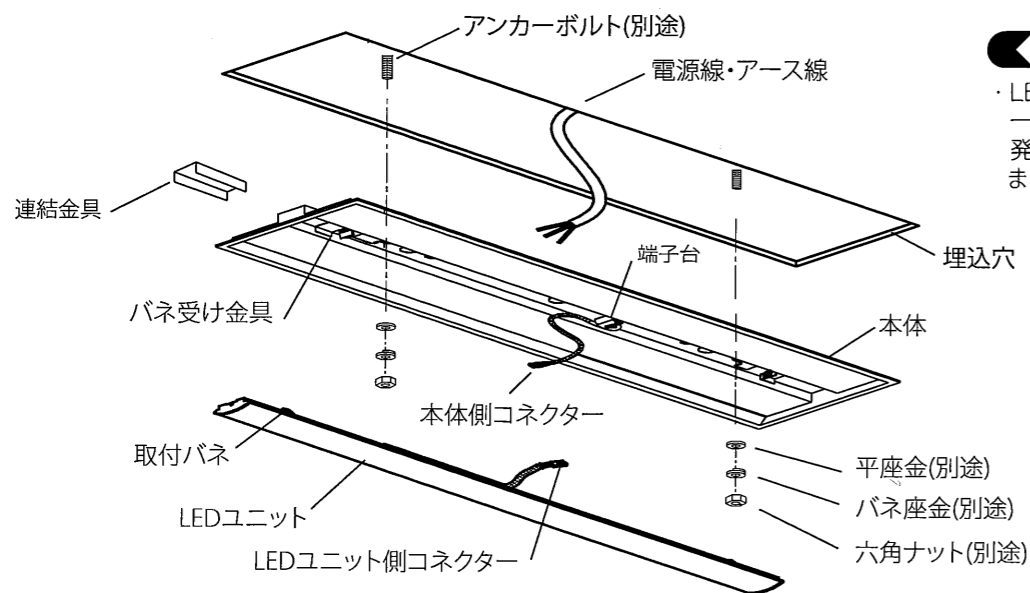


◆各部の名称

この図は一部省略抽象した共通部品図です



◆LED光源について

LED素子は白熱灯・蛍光灯などの一般光源に比べパツキがあるため発光色、明るさが異なる場合がありますのでご了承ください。

◆仕様

| 型番 | 調光 | LEDユニット | ユニット色 | 定格電圧 | 周波数 | 入力電圧 | 入力電流 | 消費電力 |
|----------------------|-----------|--------------|--------------|-------------|---------|-------|-------|-------|
| ERK9309W | 非調光タイプ | RAD-493N | 昼白色タイプ | AC100V-242V | 50/60Hz | 100V | 353mA | 33.9W |
| | | RAD-493W | ナチュラルホワイトタイプ | | | 200V | 180mA | |
| | | RAD-493WW | 温白色タイプ | | | 242V | 152mA | |
| | RAD-494N | 昼白色タイプ | 100V | | | 275mA | 26.7W | |
| | RAD-494W | ナチュラルホワイトタイプ | 200V | | | 141mA | 26.5W | |
| | RAD-494WW | 温白色タイプ | 242V | | | 122mA | 26.8W | |
| 無線調光タイプ | RAD-502N | 昼白色タイプ | 100V | | | 428mA | 41.1W | |
| | RAD-502W | ナチュラルホワイトタイプ | 200V | | | 214mA | 39.8W | |
| | RAD-502WW | 温白色タイプ | 242V | | | 187mA | | |
| ERK9310W ERK9311W | 非調光タイプ | RAD-497N | 昼白色タイプ | | | 100V | 353mA | 33.9W |
| | | RAD-497W | ナチュラルホワイトタイプ | | | 200V | 180mA | |
| | | RAD-497WW | 温白色タイプ | | | 242V | 152mA | |
| | RAD-498N | 昼白色タイプ | 100V | 275mA | 26.7W | | | |
| | RAD-498W | ナチュラルホワイトタイプ | 200V | 141mA | 26.5W | | | |
| | RAD-498WW | 温白色タイプ | 242V | 122mA | 26.8W | | | |
| 無線調光タイプ | RAD-504N | 昼白色タイプ | 100V | 428mA | 41.1W | | | |
| | RAD-504W | ナチュラルホワイトタイプ | 200V | 214mA | 39.8W | | | |
| | RAD-504WW | 温白色タイプ | 242V | 187mA | | | | |
| ERK9311W | 非調光タイプ | RAD-499N | 昼白色タイプ | 100V | 174mA | 16.7W | | |
| | | RAD-499W | ナチュラルホワイトタイプ | 200V | 89mA | | | |
| | | RAD-500N | 昼白色タイプ | 100V | 138mA | | 13.4W | |
| | RAD-500W | ナチュラルホワイトタイプ | 200V | 70mA | 13.2W | | | |
| | | | 242V | 61mA | 13.5W | | | |
| | | | 100V | 219mA | 21.0W | | | |
| 無線調光タイプ | RAD-505N | 昼白色タイプ | 200V | 109mA | 20.3W | | | |
| | RAD-505W | ナチュラルホワイトタイプ | 242V | 95mA | | | | |
| | ERK9475W | 無線調光タイプ | RAD-542N | 昼白色タイプ | 100V | 219mA | 21.0W | |
| RAD-542W | | | ナチュラルホワイトタイプ | 200V | 109mA | 20.3W | | |
| | | 242V | 95mA | | | | | |

※必ず専用LEDユニットを、ご使用ください。無線調光タイプをご使用の場合は、別途Smart LEDZ system各製品の取扱説明書を参照ください。

△ 3年以上お使いいただいた器具は、安全のため器具・コードなど1年ごとに点検をし、異常があれば交換してください。

■清掃方法について △注意 必ず電源を切ってください。感電の原因となります。

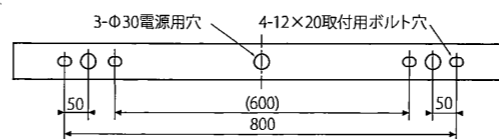
- 中性洗剤をつけ、よく絞ってから拭きとり、乾いた布で仕上げてください。
- シンナーやベンジンなど揮発性のもので拭いたり、殺虫剤をかけたりしないでください。

●電源工が必要な場合は、電気工事店に依頼してください。

アフターサービスおよび転居や他の地域へのご贈答の場合は、お買上げの販売店が、最寄営業所へお問い合わせください。

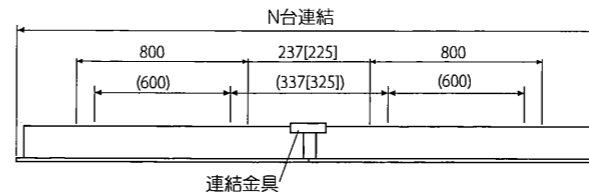
◆取付寸法

- ERK9309W 埋込穴 300×1257
- ERK9310W 埋込穴 220×1235
- ERK9311W 埋込穴 150×1235



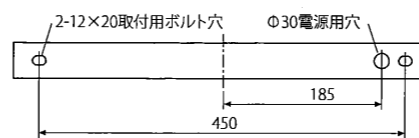
■連結取付の場合 (ボルト施工ピッチ)

- ERK9309W 埋込穴 300×(1275×N)-15
- ERK9310W 埋込穴 220×(1250×N)-15
- ERK9311W 埋込穴 150×(1250×N)-15



[] 寸法はERK9310W、ERK9311Wの取付ピッチ
※無線調光ユニットをご使用の場合は取付ピッチ 600は使用出来ません。

■ERK9475W 埋込穴 150×639



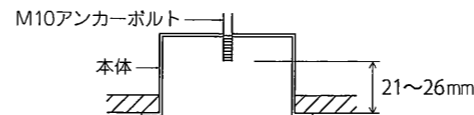
◆取付方法

1. 安全確保の為、電源ブレーカー及び、電源スイッチを遮断してください。

△ 感電の原因となります。

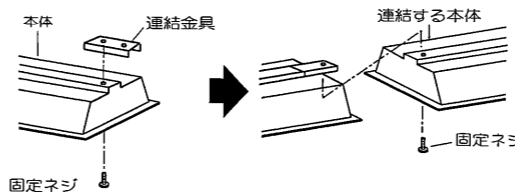
2. 器具重量に耐える様、天井の取付面の強度を確保してください。

- 指定の位置にアンカーボルトを施工し、指定の埋込穴(取付寸法参照)をあけてください。
- 取付用M10アンカーボルトは別途ご用意ください。
- 六角ナット、平座金、バネ座金は別途ご用意ください。
- 本体の取付穴にアンカーボルトを通し、平座金、バネ座金、六角ナットで天井面に確実に取付けてください。
- ※本体を取付ける時、六角ナットを締めすぎますと本体が変形する場合がありますので、本体が天井面になじんだところで締付けをおやめください。



<本体連結の場合>

- 本体に付属の連結金具を合わせて、付属の固定ネジ(1個)で取付けてください。
- 連結する本体を合わせて、付属の固定ネジ(1個)で取付けてください。

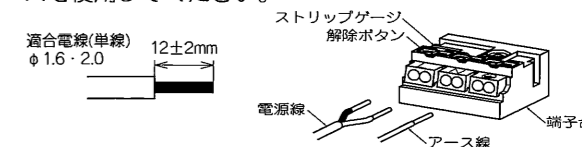


△ 取付部の強度が不十分な場合、上記埋込穴寸法より大きい場合は、器具落下・光モレの原因となります。

※断熱材と器具周囲は10cm以上、天井の間は10cm以上すきをあけてください。断熱材を器具にかぶせることは、絶対におやめください。

3. 電源線を電源用端子台に接続してください。

- 電線はストリップゲージ長12mmにむいてください。
- 電線を奥までまっすぐ確実に差し込んでください。
- 送り容量15A以下。
- D種(第3種)接地工事を行ってください。必ず端子台のアースを使用してください。

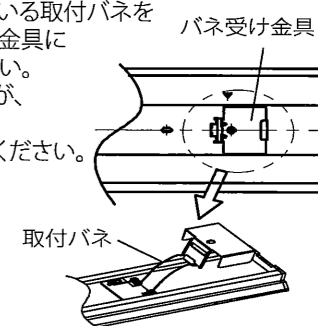


△ 接続不完全や容量オーバーの場合、火災・感電・器具故障の原因となります。

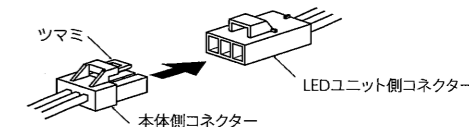
△ 電気設備技術基準で定められたD種接地工事を必ず行ってください。火災・感電の原因となります。

4. LEDユニットを取付けてください。

- LEDユニットに付いている取付バネを2ヶ所本体のバネ受け金具に一旦引っ掛けてください。
- ※LEDユニットの電源が、本体端子台と反対になる様に取付けてください。



- LEDユニット側コネクタに本体側コネクタを確実に差し込み接続してください。



△ 接続不完全の場合、火災・漏電の原因となります。

5. LEDユニットを持ち上げて本体にセットしてください。

△ 取付けに不備があると落下の原因となります。

◆LEDユニットの交換方法

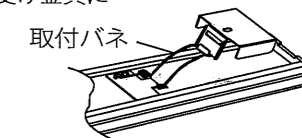
1. 安全確保の為、電源ブレーカー及び、電源スイッチを遮断してください。

△ 感電の原因となります。

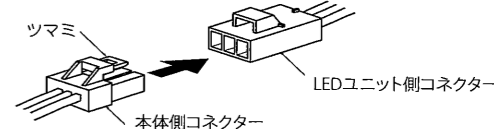
△ 点灯中や消灯直後(消灯後20分まで)は高温になりますので、LEDユニット交換はしないでください。やけどの原因となります。

2. 反射板の△マークを目印に、手でLEDユニットを引き下げてください。

3. 取付バネを本体のバネ受け金具に引っ掛けてください。



4. ツマミを押しながら本体側コネクタをLEDユニット側コネクタから引き抜いてください。



5. LEDユニットの取付バネを本体バネ受け金具から、取り外してください。

6. 交換用のLEDユニットを、取付方法 4~5を参照して取付けてください。