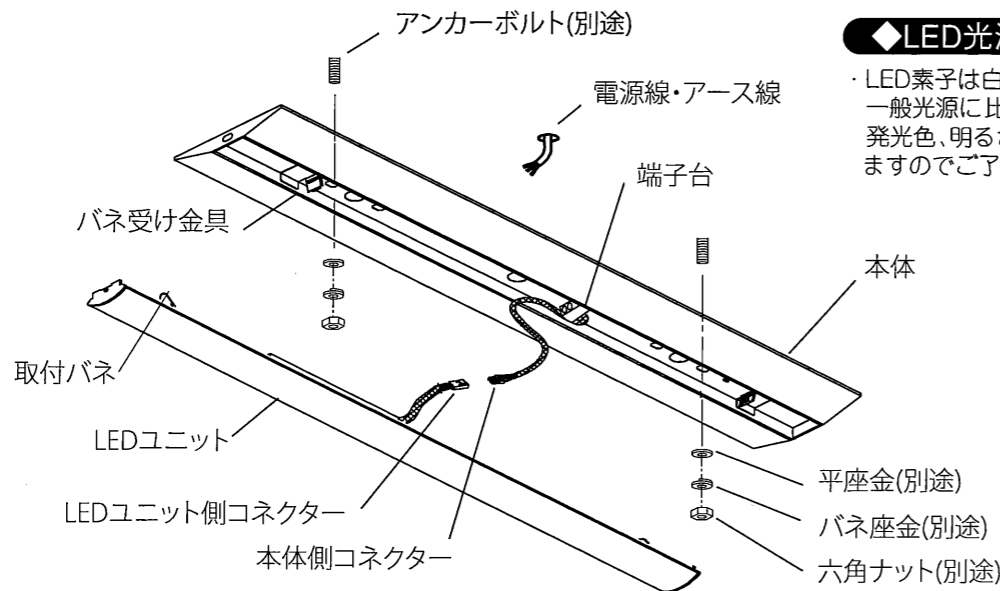


◆各部の名称



この図は一部省略抽象した共通部品図です

◆LED光源について

LED素子は白熱灯・蛍光灯などの一般光源に比べバラツキがあるため発光色、明るさが異なる場合がありますのでご了承ください。

◆仕様

型番	調光	LEDユニット	ユニット色	定格電圧	周波数	入力電圧	入力電流	消費電力	
ERK9306W ERK9307W ERK9308W	非調光 タイプ	RAD-493N	昼白色タイプ	AC100V-242V	50/60Hz	100V	353mA	33.9W	
		RAD-493W	ナチュラルホワイトタイプ			200V	180mA		
		RAD-493WW	温白色タイプ			242V	152mA		
		RAD-494N	昼白色タイプ			100V	275mA		26.7W
		RAD-494W	ナチュラルホワイトタイプ			200V	141mA		26.5W
		RAD-494WW	温白色タイプ			242V	122mA		26.8W
ERK9307W ERK9308W	非調光 タイプ	RAD-495N	昼白色タイプ			100V	174mA	16.7W	
		RAD-495W	ナチュラルホワイトタイプ			200V	89mA		
		RAD-495WW	温白色タイプ			242V	75mA		
		RAD-496N	昼白色タイプ			100V	138mA	13.4W	
		RAD-496W	ナチュラルホワイトタイプ			200V	70mA	13.2W	
		RAD-496WW	温白色タイプ			242V	61mA	13.5W	
ERK9306W ERK9307W ERK9308W	無線調光 タイプ	RAD-502N	昼白色タイプ			100V	428mA	41.1W	
		RAD-502W	ナチュラルホワイトタイプ			200V	214mA	39.8W	
		RAD-502WW	温白色タイプ			242V	187mA	21.0W	
		RAD-503N	昼白色タイプ			100V	219mA	21.0W	
		RAD-503W	ナチュラルホワイトタイプ			200V	109mA	20.3W	
		RAD-503WW	温白色タイプ			242V	95mA		
ERK9393W ERK9396W	非調光 タイプ	RAD-527N	昼白色タイプ			100V	690mA	66.2W	
		RAD-527W	ナチュラルホワイトタイプ			200V	352mA		
		RAD-527WW	温白色タイプ			242V	297mA		
		RAD-528N	昼白色タイプ			100V	353mA	33.9W	
		RAD-528W	ナチュラルホワイトタイプ			200V	180mA		
		RAD-528WW	温白色タイプ			242V	152mA		
ERK9393W ERK9396W	無線調光 タイプ	RAD-533N	昼白色タイプ	100V	847mA	81.3W			
		RAD-533W	ナチュラルホワイトタイプ	200V	424mA	78.9W			
		RAD-533WW	温白色タイプ	242V	370mA				
		RAD-534N	昼白色タイプ	100V	428mA	41.1W			
		RAD-534W	ナチュラルホワイトタイプ	200V	214mA	39.8W			
		RAD-534WW	温白色タイプ	242V	187mA				
ERK9474W	無線調光 タイプ	RAD-542N	昼白色タイプ	100V	219mA	21.0W			
		RAD-542W	ナチュラルホワイトタイプ	200V	109mA	20.3W			
		RAD-542WW	温白色タイプ	242V	95mA				

※ 必ず専用LEDユニットを、ご使用ください。
無線調光タイプをご使用の場合は、別途Smart LEDZ system各製品の取扱説明書を参照ください。

△ 3年以上お使いいただいた器具は、安全のため器具・コードなど1年ごとに点検をし、異常があれば交換してください。

■清掃方法について

△ 注意 必ず電源を切ってください。感電の原因となります。

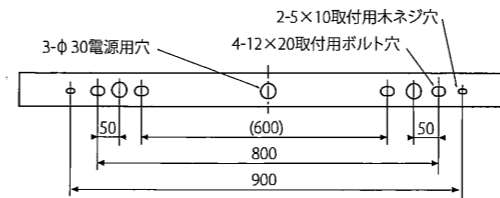
- 中性洗剤をつけ、よく絞ってから拭きとり、乾いた布で仕上げてください。
- シンナーやベンジンなど揮発性のもので拭いたり、殺虫剤をかけたりしないでください。

● 電源工が必要な場合は、電気工事店に依頼してください。

アフターサービスおよび転居や他の地域へのご贈答の場合は、お買上げの販売店か、最寄営業所へお問い合わせください。

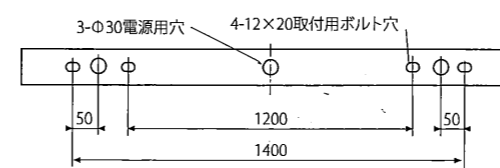
◆取付寸法

■ ERK9306W, ERK9307W, ERK9308W

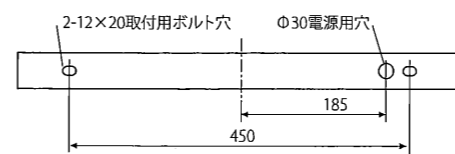


※無線調光ユニットをご使用の場合は取付ピッチ600は使用出来ません。

■ ERK9393W, ERK9396W



■ ERK9474W



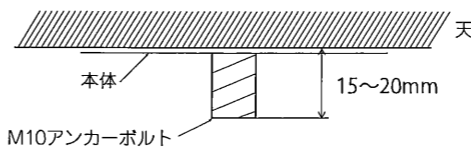
◆取付方法

1. 安全確保の為、電源ブレーカー及び、電源スイッチを遮断してください。

△ 感電の原因となります。

2. 器具重量に耐える様、天井の取付面の強度を確保してください。

- 指定の位置にアンカーボルトを施工してください。
- 取付用M10アンカーボルトは別途ご用意ください。
- 六角ナット、バネ座金、平座金は別途ご用意ください。
- 本体の取付穴にアンカーボルトを通し、平座金、バネ座金、六角ナットで天井面に確実に取付けてください。
- ※ 本体を取付ける時、六角ナットを締めすぎますと本体が変形する場合がありますので、本体が天井面になじんだところで締付けをおやめください。

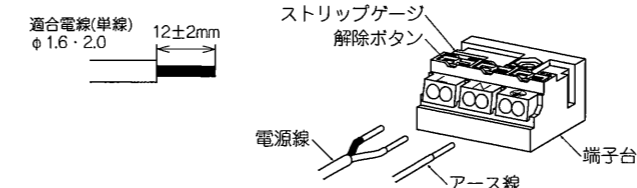


- ホネジで取付ける場合は、ホネジ(2本)で取付面に確実に取付けてください。
- 取付用ホネジは別途ご用意ください。

△ 取付部の強度が不十分な場合、器具落下の原因となります。

3. 電源線を電源用端子台に接続してください。

- 電線はストリップゲージ長12mmにむいてください。
- 電線を奥までまっすぐ確実に差し込んでください。
- 送り容量15A以下。
- D種(第3種)接地工事を行ってください。必ず端子台のアースを使用してください。

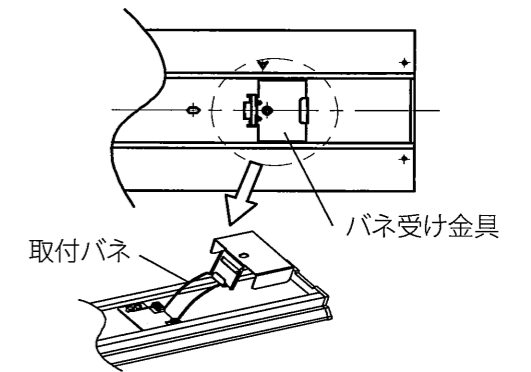


△ 接続不完全や容量オーバーの場合、火災・感電・器具故障の原因となります。

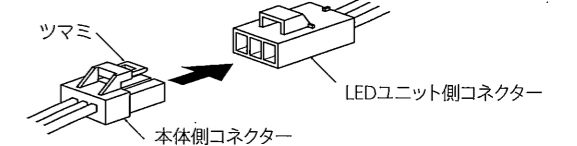
△ 電気設備技術基準で定められたD種接地工事を必ず行ってください。火災・感電の原因となります。

4. LEDユニットを取付けてください。

- LEDユニットに付いている取付バネを、2ヶ所もしくは3ヶ所本体のバネ受け金具に一旦引っ掛けてください。
- ※ LEDユニットの電源が、本体端子台と反対になるように取付けてください。



● LEDユニット側コネクタに本体側コネクタを確実に差し込み接続してください。



△ 接続不完全の場合、火災・漏電の原因となります。

5. LEDユニットを持ち上げて本体にセットしてください。

△ 取付けに不備がありますと落下の原因となります。

◆LEDユニットの交換方法

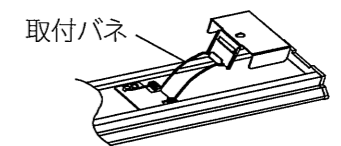
1. 安全確保の為、電源ブレーカー及び、電源スイッチを遮断してください。

△ 感電の原因となります。

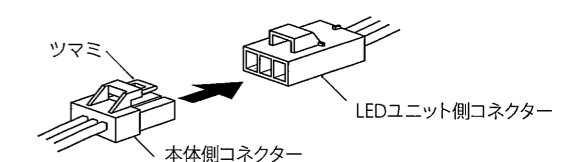
△ 点灯中や消灯直後(消灯後20分まで)は高温になりますので、LEDユニット交換はしないでください。やけどの原因になります。

2. 反射板の△マークを目印に、手でLEDユニットを引き下げてください。

3. 取付バネを本体のバネ受け金具に引っ掛けてください。



4. ツマミを押しながら本体側コネクタをLEDユニット側コネクタから引き抜いてください。



5. LEDユニットの取付バネを本体バネ受け金具から、取り外してください。

6. 交換用のLEDユニットを、取付方法 4~5を参照して取付けてください。