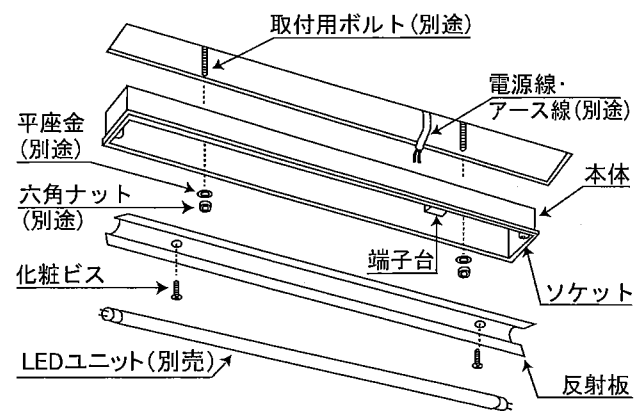


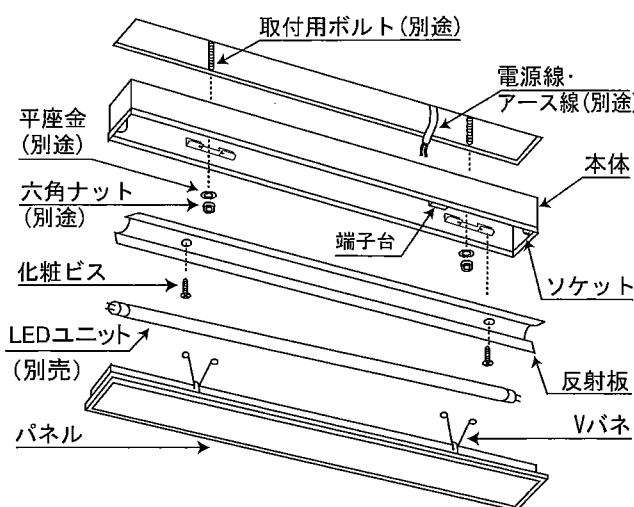
この図は一部省略抽象した共通部品図です

◆各部の名称

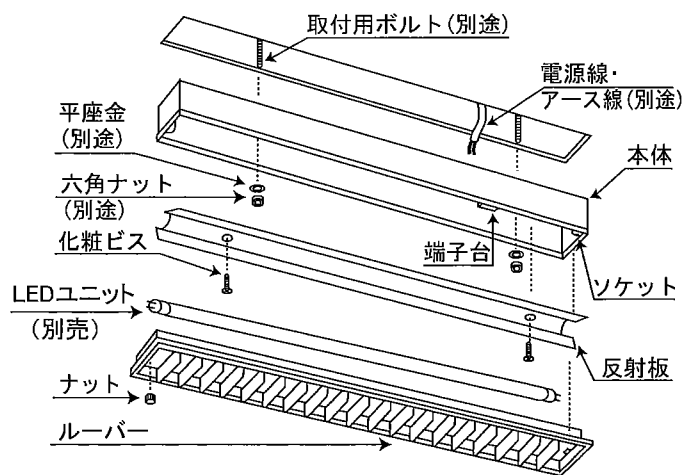
■ ERK9078W, ERK9079W, ERK9080W



■ ERK9082W



■ ERK9081W



◆仕様

型番	LEDユニット型番	ユニット色	定格電圧	周波数	入力電圧	入力電流	消費電力
ERK9078W	FAD-530D	昼光色タイプ	AC100V-242V	50Hz/60Hz	100V	217mA	20.8W
ERK9079W	FAD-530N	昼白色タイプ			200V	110mA	20.7W
ERK9080W	FAD-530W	ナチュラルホワイトタイプ			242V	94mA	20.9W
ERK9081W	FAD-530W	ナチュラルホワイトタイプ					
ERK9082W	FAD-530WW	温白色タイプ					

※RAD-457N, RAD-457W, RAD-457WW, RAD-458N, RAD-458W, RAD-458WW, RAD-525N, RAD-525Wも使用出来ます。

⚠ 3年以上お使いいただいた器具は、安全のため器具・コードなど1年ごとに点検をし、異常があれば交換してください。

⚠ LEDユニット交換の時は、必ず電源を切ってください。感電の原因になります。

◆LED光源について

LED素子は白熱灯・蛍光灯などの一般光源に比べバラツキがあるため発光色、明るさが異なる場合がありますのでご了承ください。

◆無線調光タイプの製品について

・詳細はSmart LEDZ Fit/Fit Plus system 各製品の取扱説明書を参照ください。
 ※その他の調光制御システム(旧 Smart LEDZを含む)でご使用できません。
 「電源スイッチを入り切りした時に、一瞬明るく光った後で調光、点灯状態になる場合があります。」

■清掃方法について

⚠ 注意 必ず電源を切ってください。感電の原因となります。

- 中性洗剤をつけ、よく絞ってから拭きとり、乾いた布で仕上げてください。
- シンナーやベンジンなど揮発性のもので拭いたり、殺虫剤をかけたたりしないでください。

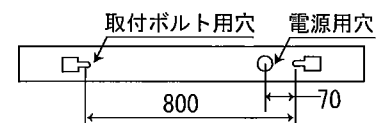
●電源工が必要な場合は、電気工事店に依頼してください。

アフターサービスおよび転居や他の地域へのご贈答の場合は、お買上げの販売店か、最寄営業所へお問い合わせください。

◆取付寸法

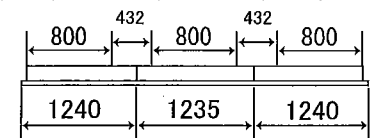
■ ERK9078W・ERK9081W・ERK9082W

《単体》埋込穴寸法: 100×1235



《連結時》ERK9079W(端用)・ERK9080W(中間用)

埋込穴寸法: 100×(1235×N台-5)



◆取付方法

1. 安全確保の為、電源ブレーカー及び電源スイッチを遮断してください。

⚠ 感電の原因になります。

2. あらかじめ指定の取付け寸法で、埋込穴をあけて、取付用ボルトを設置してください。

3. 電源線・アース線を本体の電源穴より器具内に引込んでください。

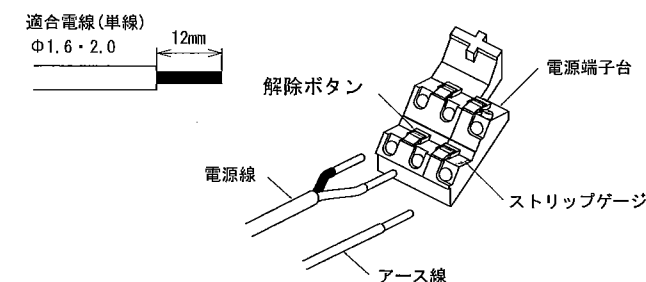
4. 取付用ボルトに六角ナットと平座金で、本体を確実に取付けてください。

●器具本体を取付けるとき、六角ナットを締めすぎますと器具が変形する場合がありますので、器具本体の枠部が天井面になじんだところで締め付けをおやめください。

⚠ 取付けが不完全な場合、取付部の強度が不十分な場合、落下の原因となります。

5. 電源線・アース線を電源端子台に接続してください。

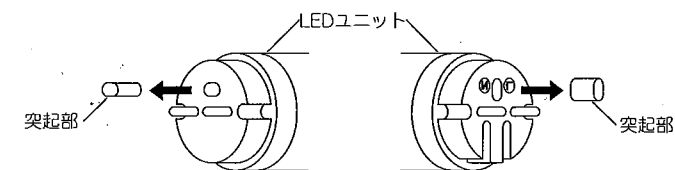
- 電源はストリップゲージ長12mmにむいてください。
- 電源を奥までまっすぐ確実に差し込んでください。
- 送り容量15A以下。
- D種(第3種)接地工事を行ってください。必ず端子台のアースを使用してください。



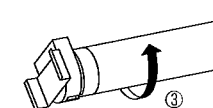
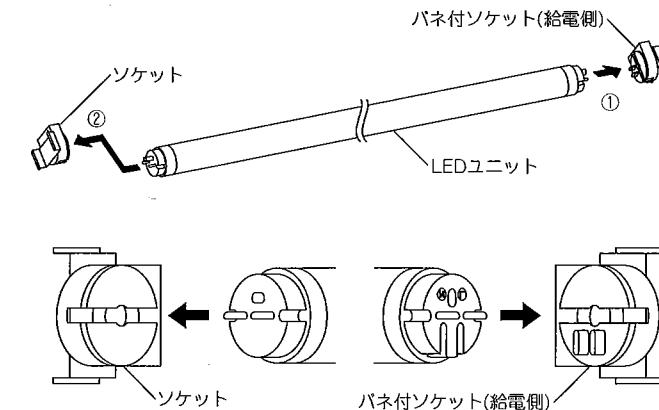
6. 反射板を化粧ビスで取付けてください。

⚠ 取付けが不完全な場合、部品落下の原因となります。

7. LEDユニット(別売)の両端の突起部をペンチなどで引き抜いてください。



8. LEDユニットをソケットに確実に取付けてください。
 ●パネ付ソケット(給電側)にLEDユニットを差し込んでから、反対側のソケットに差し込み、LEDユニットを90°回転させてください。



※LEDユニットを90°回転させる際に、発光面が外側を向くように回転させてください。

⚠ 接続不完全や取付方向が反対の場合、火災・感電・器具故障の原因となります。

⚠ LEDユニットがしっかり固定されているか確認してください。落下の原因となります。

9. 枠のVバネを本体のバネ受け金具に挿入し、枠を本体に取付けてください。(ERK9082Wのみ)

⚠ 取付けが不完全な場合、部品落下の原因となります。

10. ルーバーを本体の片側に引っかけて、片側をビスで固定してください。(ERK9081Wのみ)

⚠ 取付けが不完全な場合、部品落下の原因となります。

◆連結方法

1. ERK9079W(端用)から取付けを始めてください。

2. 反射板を取付ける前に、ERK9080W(中間用)を端用の連結ガイドにそって取付け、付属品のビスとナットで固定してください。

3. 最後の端用は連結ガイドが不要になります。

