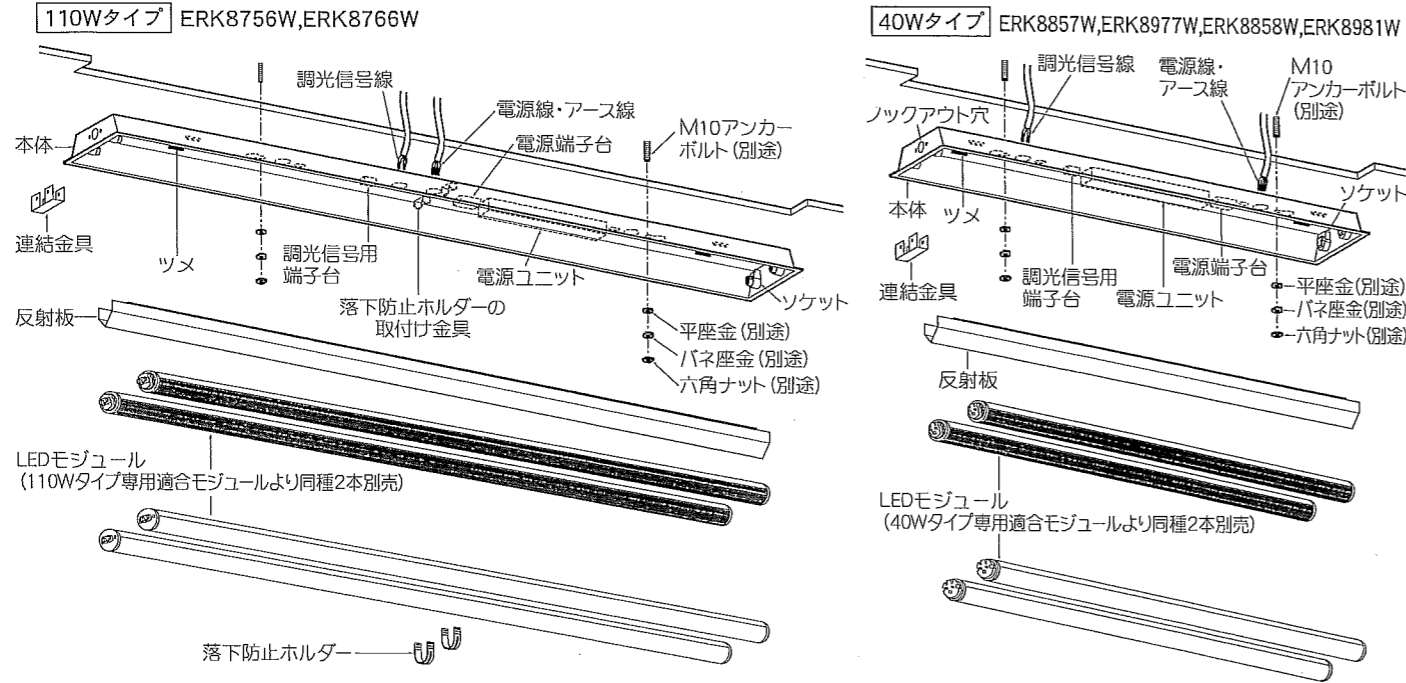


LEDZ

【型番】 ERK8756W, ERK8766W, ERK8857W, ERK8977W, ERK8858W, ERK8981W

◆各部の名称

この図は一部省略抽象した共通部品図です



◆仕様

型番	モジュール	電源タイプ	定格電圧	周波数	入力電流			消費電力		
					100V	200V	242V	100V	200V	242V
ERK8756W	110Wタイプ	ハイパワー	AC200V-242V	50Hz/60Hz	-	-	-	-	-	-
ERK8766W	110Wタイプ	エコノミー			-	594mA	507mA	-	112.9W	112.9W
ERK8857W	40Wタイプ	ハイパワー	AC100V	50Hz/60Hz	100V	200V	242V	100V	200V	242V
ERK8977W	40Wタイプ	ハイパワー	AC200V-242V		586mA	-	-	57.4W	-	-
ERK8858W	40Wタイプ	エコノミー	AC100V	50Hz/60Hz	-	302mA	258mA	-	57.4W	57.4W
ERK8981W	40Wタイプ	エコノミー	AC200V-242V		382mA	-	-	37.4W	-	-
					-	197mA	168mA	-	37.4W	37.4W

△ 3年以上お使いいただいた器具は、安全のため器具・コードなど1年ごとに点検をし、異常があれば交換してください。

◆適合LEDモジュール(別売)

型番	110Wタイプ専用モジュール					灯数
	ホワイトチューブ 昼白色タイプ (5000K)	ホワイトチューブ ナチュラルホワイト タイプ(4000K)	ホワイトチューブ 温白色タイプ (3500K)	オプティカルチューブ 昼白色タイプ (5000K)	オプティカルチューブ ナチュラルホワイト タイプ(4000K)	
ERK8756W ERK8766W	RA-630N	RA-630W	RA-630WW	RA-623N	RA-623W	2

型番	40Wタイプ専用モジュール						灯数
	ホワイトチューブ 昼白色タイプ (5000K)	ホワイトチューブ ナチュラルホワイト タイプ(4000K)	ホワイトチューブ 温白色タイプ (3500K)	ホワイトチューブ 電球色タイプ (3000K)	オプティカルチューブ 昼白色タイプ (5000K)	オプティカルチューブ ナチュラルホワイト タイプ(4000K)	
ERK8857W ERK8977W ERK8858W ERK8981W	RA-631N	RA-631W	RA-631WW	RA-631L	RA-625N	RA-625W	2

△ LEDモジュール交換の際は、必ず電源を切ってください。感電の原因となります。

■清掃方法について

△ 注意 必ず電源を切ってください。感電の原因となります。

- 中性洗剤をつけ、よく絞ってから拭きとり、乾いた布で仕上げてください。
- シンナーやベンジンなど揮発性のもの拭いたり、殺虫剤をかけたりしないでください。

● 電源工が必要な場合は、電気工事店に依頼してください。

アフターサービスおよび転居や他の地域へのご贈答の場合は、お買上げの販売店か、最寄営業所へお問い合わせください。

ERK8756W-T 1

◆LED光源について

● LED素子は白熱灯・蛍光灯などの一般光源に比べパツキがあるため発光色、明るさが異なる場合がありますのでご了承ください。

◆適合信号制御器(別売)の接続台数

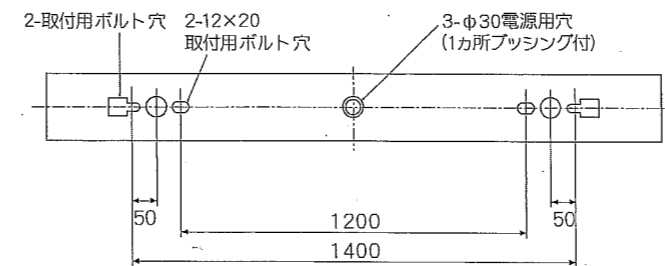
型番	適合信号制御器	定格電圧	接続台数(※)	調光範囲
ERK8756W	X-240W	AC200V	18台(50台)	10~100% 連続調光
ERK8766W	X-240W	AC200V	28台(50台)	
ERK8857W	X-239W	AC100V	18台(50台)	
ERK8977W	X-240W	AC200V	36台(50台)	
ERK8858W	X-239W	AC100V	28台(50台)	
ERK8981W	X-240W	AC200V	36台(50台)	

※ ()内は信号供給のみの接続台数です。

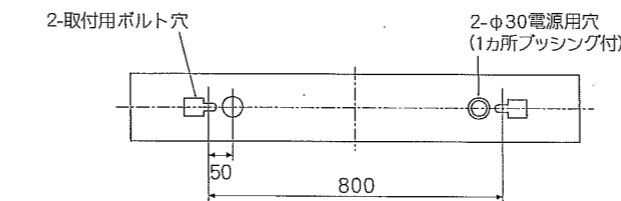
● 自動調光制御システム(レップ・セーバー)をご使用の場合は、RX-121WまたはRX-122Wの取扱説明書を参照ください。

◆取付寸法

■ ERK8756W, ERK8766W [110Wタイプ]



■ ERK8857W, ERK8977W, ERK8858W, ERK8981W [40Wタイプ]



◆取付方法

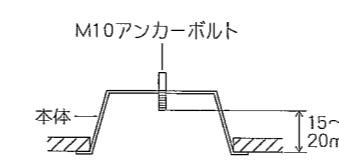
- 安全確保の為、電源ブレーカー及び、電源スイッチを遮断してください。

△ 感電の原因となります。

- 器具重量に耐える様、天井の取付面の強度を確保してください。

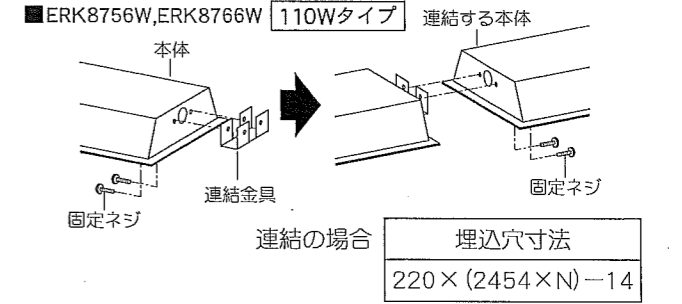
- 指定の位置にアンカーボルトを施工し、指定の埋込穴をあけてください。
 - 取付用M10アンカーボルトは別途ご用意ください。
 - 六角ナット、バネ座金、平座金は別途ご用意ください。
 - 本体の取付穴にアンカーボルトを通し、平座金、バネ座金、六角ナットで天井面に確実に取付けてください。
- ※ 本体を取付ける時、六角ナットを締めすぎますと本体が変形する場合がありますので、本体が天井面になじんだところで締め付けをおやめください。

型番	埋込穴寸法
ERK8756W ERK8766W	220×2440
ERK8857W ERK8977W ERK8858W ERK8981W	220×1250



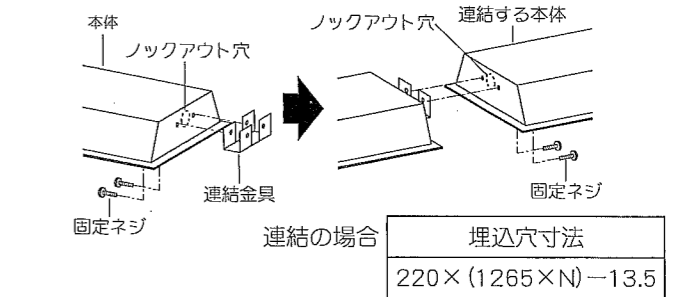
< 連結取付けの場合 >

- ERK8756W・ERK8766Wは、付属の連結金具を合わせ、付属の固定ネジ(2個)で取付けてください。
- 連結する本体にアンカーボルト施工後、連結金具を固定して下さい。付属の固定ネジ(2個)で取付けてください。



- ERK8857W・ERK8977W・ERK8858W・ERK8981Wは、本体の連結する側のノックアウト穴を開けて、付属の連結金具を合わせ、付属の固定ネジ(2個)で取付けてください。
- 連結する本体のノックアウト穴を開けて、連結金具を合わせ、付属の固定ネジ(2個)で取付けてください。

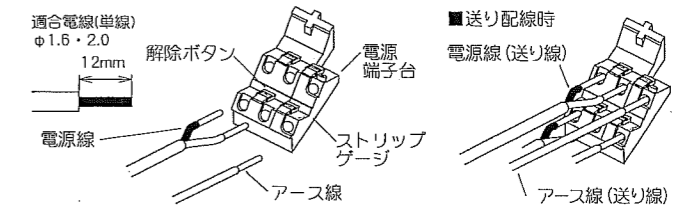
■ ERK8857W, ERK8977W, ERK8858W, ERK8981W [40Wタイプ]



△ 取付部の強度が不十分な場合、埋込穴寸法が大きい場合は、器具落下・光モレの原因となります。

- 電源線を電源端子台に接続してください。

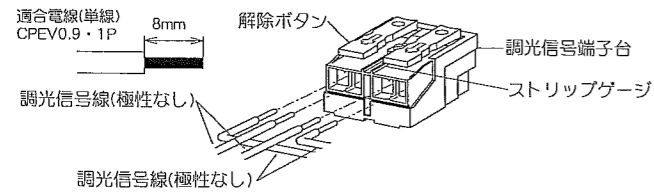
- 電源はストリップゲージ長12mmにおいてください。
- 電線を奥までまっすぐ確実に差し込んでください。
- 送り容量15A以下。
- D種(第3種)接地工事を行ってください。必ず端子台のアースを使用してください。
- 送り配線をする場合は、電源送り線とする電源線を電源端子台の上部に差し込んでください。



△ 接続不完全や容量オーバーの場合、火災・感電・器具故障の原因となります。

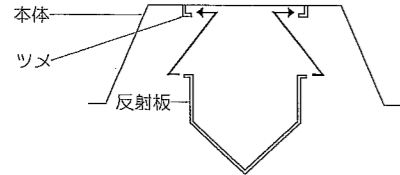
△ 電気設備技術基準で定められたD種接地工事を必ず行ってください。火災・感電の原因となります。

4. 信号制御器(別売)で調光する場合は、調光信号線(推奨信号線 CPEV0.9・1P)を調光信号用端子台に接続してください。
- 調光信号線はストリップゲージ長8mmにおいでください。
 - 調光信号線を奥までまっすぐ確実に差し込んでください。
 - 使用する信号制御器の最大接続台数以下で接続してください。



⚠ 接続不完全や容量オーバーの場合、火災・感電・器具故障の原因となります。

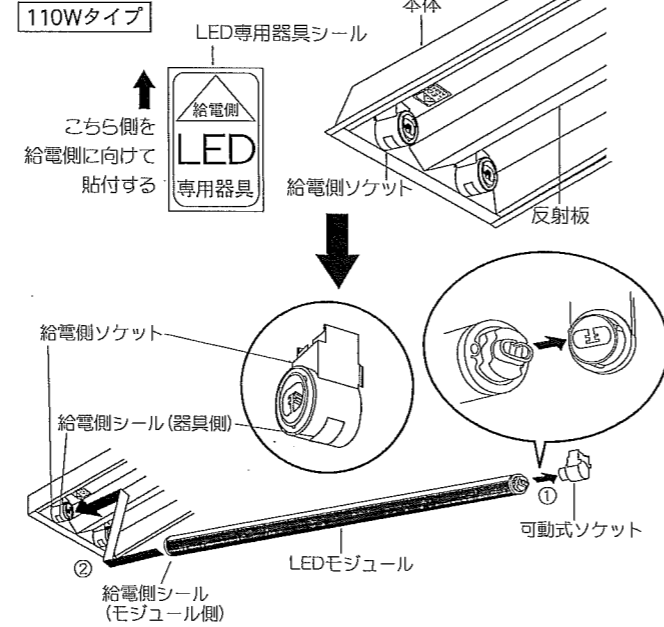
5. 反射板を本体のツメに片側ずつはめこんで取付けてください。



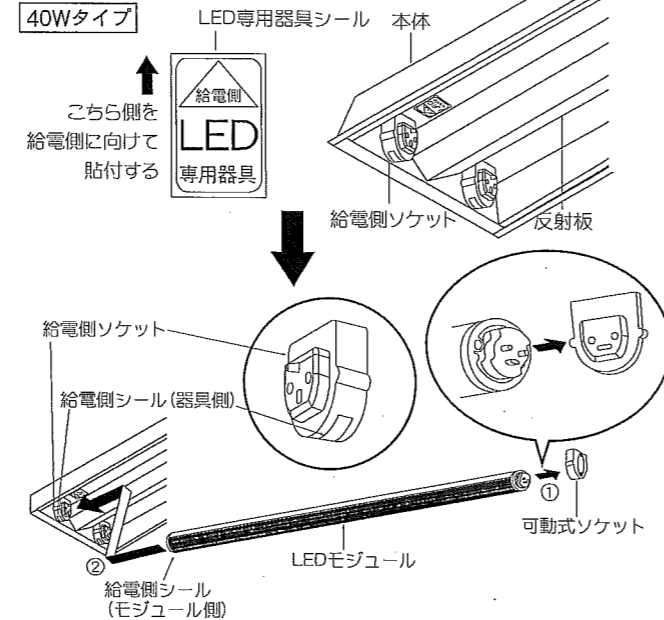
⚠ 取付けが不十分な場合、器具落下の原因となります。

6. LEDモジュール付属のLED専用器具シールを、給電側ソケットの方向に合わせて反射板に貼付してください。
- シールを貼付後、可動式ソケット側にLEDモジュールを差し込んでから、給電側ソケット側に差し込んでください。

■ERK8756W,ERK8766W



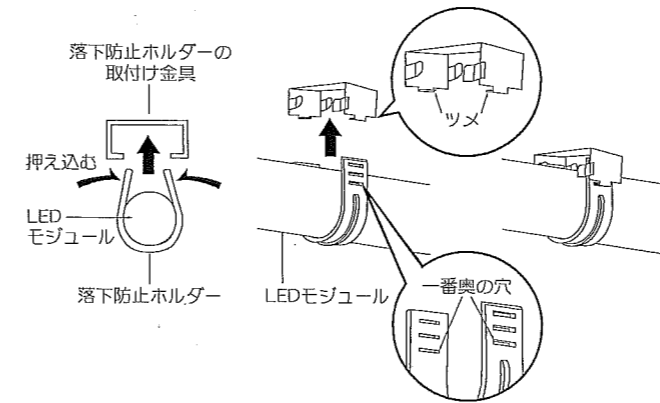
■ERK8857W,ERK8977W,ERK8858W,ERK8981W



⚠ 接続不完全や取付け方向が反対の場合、火災・感電・器具故障の原因となります。

⚠ 取付けが不十分な場合、LEDモジュール落下の原因となります。

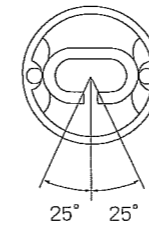
7. 110Wタイプは、落下防止ホルダーを取付けてください。
- ERK8756W・ERK8766Wは、落下防止ホルダーの両端を押さえ込み、一番奥の穴にツメを差し込んでください。



⚠ LEDモジュールがしっかり固定されているか確認してください。落下の原因となります。

8. RA-623N・RA-623Wは器具取付後モジュールを回転させる事により照射方向が調整できます。

■ERK8756W,ERK8766W 110Wタイプ



- RA-625N・RA-625Wは器具取付後モジュールを回転させる事により照射方向が調整できます。

■ERK8857W,ERK8977W,ERK8858W,ERK8981W 40Wタイプ

