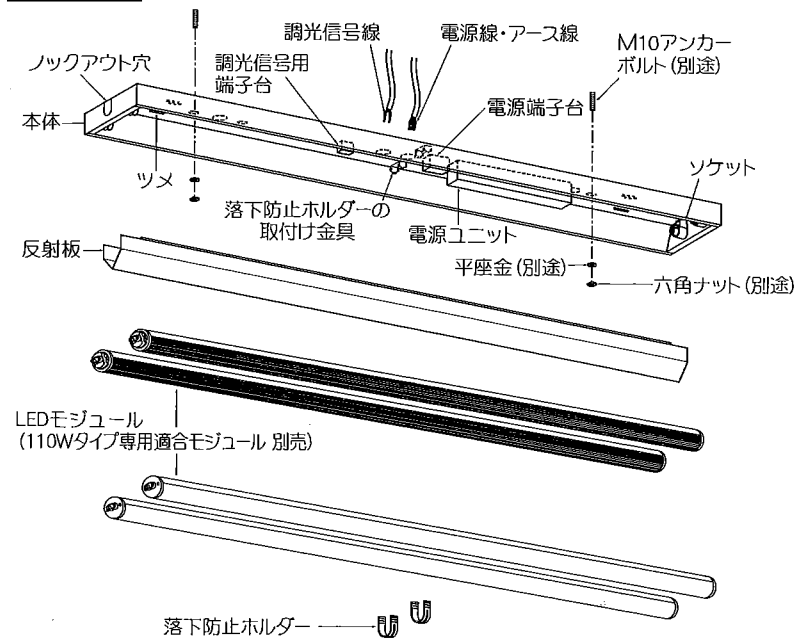


【型番】 ERK8757W, ERK8767W, ERK8852W, ERK8976W, ERK8856W, ERK8980W

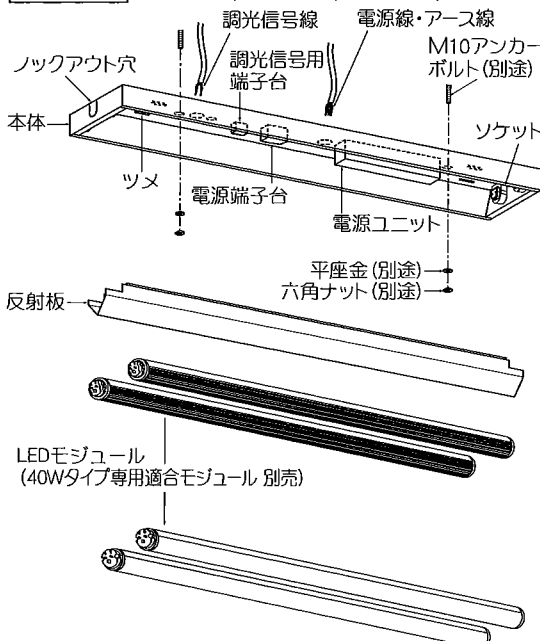
◆各部の名称

この図は一部省略抽象化した共通部品図です

110Wタイプ ERK8757W, ERK8767W



40Wタイプ ERK8852W, ERK8976W, ERK8856W, ERK8980W



◆仕様

| 型番 | モジュール | 電源タイプ | 定格電圧 | 周波数 | 入力電流 | | | 消費電力 | | |
|----------|---------|-------|-------------|-----------|-------|-------|-------|-------|--------|--------|
| | | | | | 100V | 200V | 242V | 100V | 200V | 242V |
| ERK8757W | 110Wタイプ | ハイパワー | AC200V-242V | 50Hz/60Hz | — | 594mA | 507mA | — | 112.9W | 112.9W |
| ERK8767W | 110Wタイプ | エコノミー | | | — | 389mA | 336mA | — | 73.2W | 73.2W |
| 型番 | モジュール | 電源タイプ | 定格電圧 | 周波数 | 入力電流 | | | 消費電力 | | |
| | | | | | 100V | 200V | 242V | 100V | 200V | 242V |
| ERK8852W | 40Wタイプ | ハイパワー | AC100V | 50Hz/60Hz | 592mA | — | — | 57.4W | — | — |
| ERK8976W | 40Wタイプ | ハイパワー | AC200V-242V | | — | 302mA | 258mA | — | 57.4W | 57.4W |
| ERK8856W | 40Wタイプ | エコノミー | AC100V | 50Hz/60Hz | 390mA | — | — | 37.4W | — | — |
| ERK8980W | 40Wタイプ | エコノミー | AC200V-242V | | — | 201mA | 172mA | — | 37.4W | 37.4W |

△ 3年以上お使いいただいた器具は、安全のため器具・コードなど1年ごとに点検をし、異常があれば交換してください。

◆適合LEDモジュール(別売)

| 型番 | 110Wタイプ専用モジュール | | | | | 灯数 |
|----------|-------------------------------|-------------------------------------|-------------------------------|---------------------------------|---------------------------------------|----|
| | ホワイトチューブ 昼白色タイプ (5000K) | ホワイトチューブ ナチュラルホワイト タイプ(4000K) | ホワイトチューブ 温白色タイプ (3500K) | オプティカルチューブ 昼白色タイプ (5000K) | オプティカルチューブ ナチュラルホワイト タイプ(4000K) | |
| ERK8757W | RA-630N | RA-630W | RA-630WW | RA-623N | RA-623W | 2 |
| ERK8767W | | | | | | |
| 型番 | 40Wタイプ専用モジュール | | | | | 灯数 |
| | ホワイトチューブ 昼白色タイプ (5000K) | ホワイトチューブ ナチュラルホワイト タイプ(4000K) | ホワイトチューブ 温白色タイプ (3500K) | ホワイトチューブ 電球色タイプ (3000K) | オプティカルチューブ 昼白色タイプ (5000K) | |
| ERK8852W | RA-631N | RA-631W | RA-631WW | RA-631L | RA-625N | 2 |
| ERK8976W | | | | | RA-625W | |
| ERK8856W | | | | | | |
| ERK8980W | | | | | | |

△ LEDモジュール交換の際は、必ず電源を切ってください。感電の原因になります。

■清掃方法について

△ 注意 必ず電源を切ってください。感電の原因となります。

- 中性洗剤をつけ、よく絞ってから拭きとり、乾いた布で仕上げてください。
- シンナーやベンジンなど揮発性のものでも拭いたり、殺虫剤をかけたりしないでください。

● 電源工事が必要な場合は、電気工事店に依頼してください。

アフターサービスおよび転居や他の地域へのご贈答の場合は、お買上げの販売店か、最寄営業所へお問い合わせください。

ERK8757W-T 3版

◆LED光源について

● LED素子は白熱灯・蛍光灯などの一般光源に比べバラツキがあるため発光色、明るさが異なる場合がありますのでご了承ください。

◆適合信号制御器(別売)の接続台数

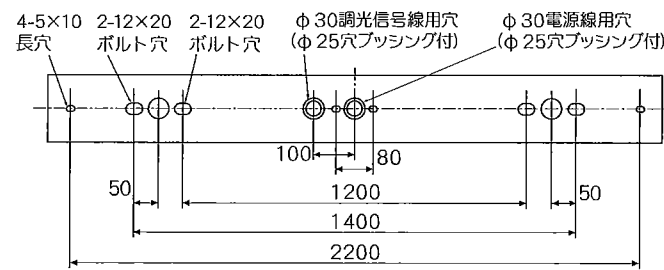
| 型番 | 適合信号制御器 | 定格電圧 | 接続台数(※) | 調光範囲 |
|----------|---------|--------|----------|-----------------|
| ERK8757W | X-240W | AC200V | 18台(50台) | 10~100% 連続調光 |
| ERK8767W | X-240W | AC200V | 28台(50台) | |
| ERK8852W | X-239W | AC100V | 18台(50台) | |
| ERK8976W | X-240W | AC200V | 36台(50台) | |
| ERK8856W | X-239W | AC100V | 28台(50台) | |
| ERK8980W | X-240W | AC200V | 36台(50台) | |

※ ()内は信号供給のみの接続台数です。

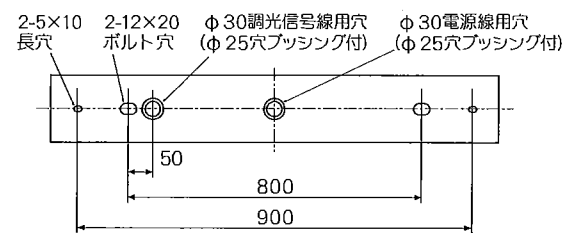
● 自動調光制御システム(レップ・セーバー)をご使用の場合は、RX-121WまたはRX-122Wの取扱説明書を参照ください。

◆取付寸法

■ ERK8757W, ERK8767W 110Wタイプ



■ ERK8852W, ERK8976W, ERK8856W, ERK8980W 40Wタイプ



木ネジ取付の場合

- 木ネジに平座金を付けて取付けてください。
- ※ 木ネジ、平座金は別途ご用意ください。

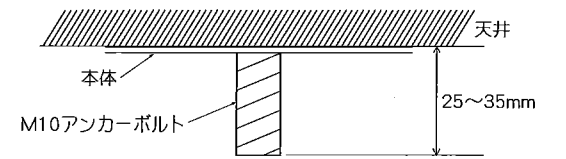
◆取付方法

1. 安全確保の為、電源ブレーカー及び、電源スイッチを遮断してください。

△ 感電の原因となります。

2. 器具重量に耐える様、天井の取付面の強度を確保してください。

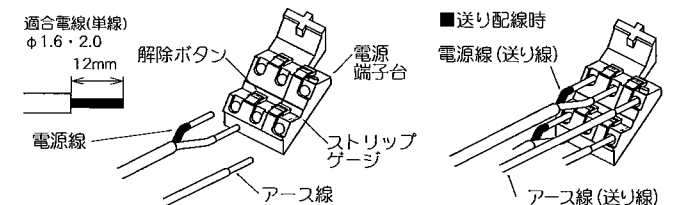
- 指定の位置にアンカーボルトを施工してください。
- 取付用M10アンカーボルトは別途ご用意ください。
- 六角ナット、パネ座金、平座金は別途ご用意ください。
- 本体の取付穴にアンカーボルトを通し、平座金、パネ座金、六角ナットで天井面に確実に取付けてください。
- ※ 本体を取付ける時、六角ナットを締めすぎますと本体が変形する場合がありますので、本体が天井面になじんだところで締め付けをおやめください。



△ 取付部の強度が不十分な場合、器具落下の原因となります。

3. 電源線を電源端子台に接続してください。

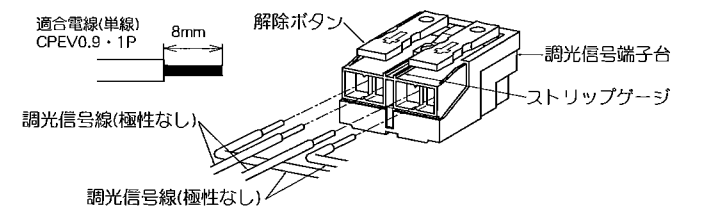
- 電源はストリップゲージ長12mmにむいてください。
- 電線を奥までまっすぐ確実に差し込んでください。
- 送り容量15A以下。
- ERK8757W・ERK8767W・ERK8976W・ERK8980Wは必ずD種(第3種)接地工事を行ってください。
- 必ず端子台のアースを使用してください。
- 送り配線をする場合は、電源送り線とする電源線を電源端子台の上部に差し込んでください。



△ 接続不完全や容量オーバーの場合、火災・感電・器具故障の原因となります。

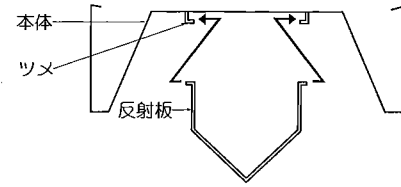
△ 電気設備技術基準で定められたD種接地工事を必ず行ってください。火災・感電の原因となります。

4. 信号制御器(別売)で調光する場合は、調光信号線(推奨信号線 CPEV0.9・1P)を調光信号用端子台に接続してください。
- 調光信号線はストリップゲージ長8mmにむいてください。
 - 調光信号線を奥までまっすぐ確実に差し込んでください。
 - 使用する信号制御器の最大接続台数以下で接続してください。



△ 接続不完全や容量オーバーの場合、火災・感電・器具故障の原因となります。

5. 反射板を本体のツメに片側ずつはめこんで取付けてください。

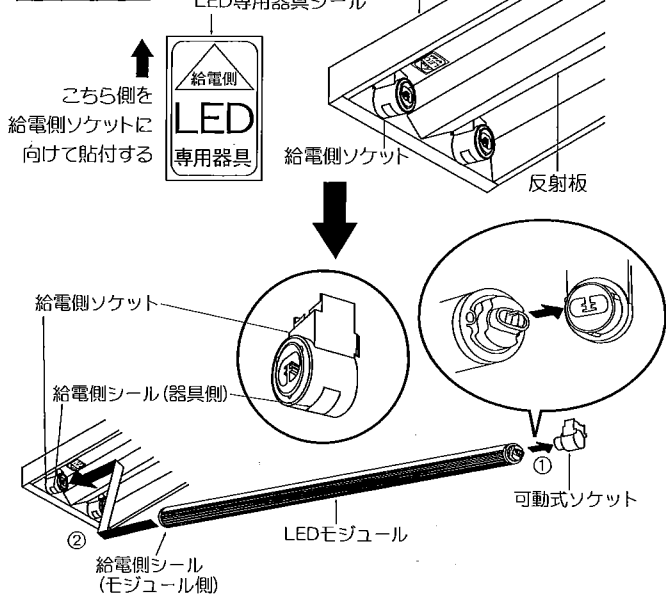


⚠ 取付けが不十分な場合、器具落下の原因となります。

6. LEDモジュール付属のLED専用器具シールを、給電側ソケットの方向に合わせて反射板に貼付してください。
●シールを貼付後、可動式ソケット側にLEDモジュールを差し込んでから、給電側ソケット側に差し込んでください。

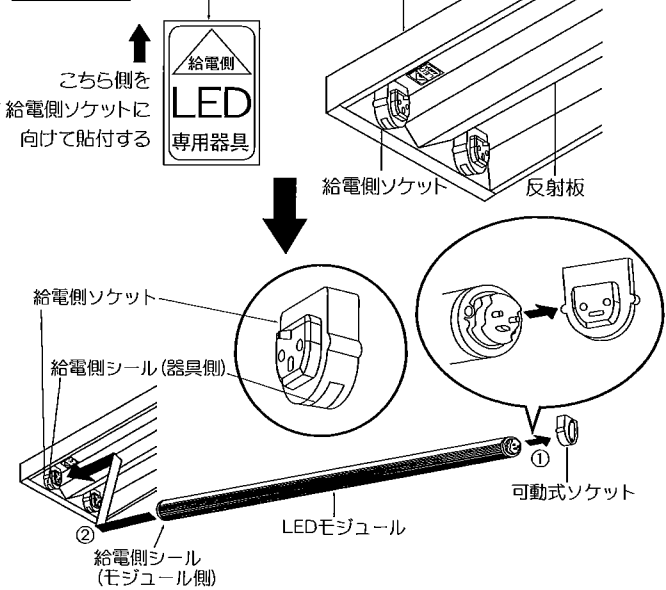
■ERK8757W, ERK8767W

110Wタイプ

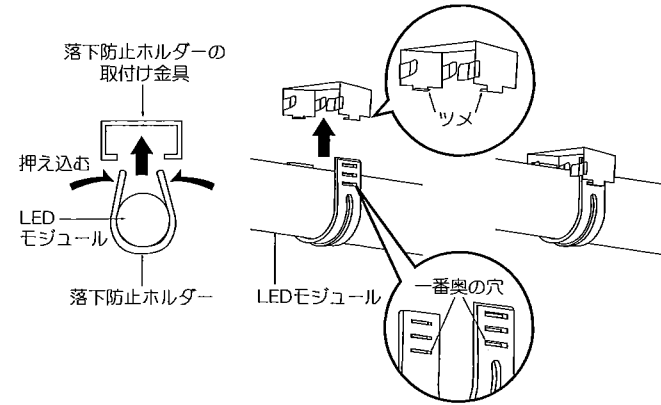


■ERK8852W, ERK8976W, ERK8856W, ERK8980W

40Wタイプ



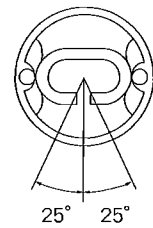
7. 110Wタイプは、落下防止ホルダーを取付けてください。
●ERK8757W・ERK8767Wは、落下防止ホルダーの両端を押さえて、一番奥の穴にツメを差し込んでください。



⚠ 取付けが不十分な場合、LEDモジュール落下の原因となります。

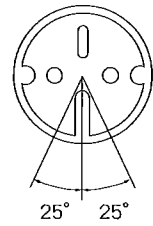
8. RA-623N・RA-623Wは器具取付後モジュールを回転させる事により照射方向が調整できます。

■ERK8757W, ERK8767W 110Wタイプ



●RA-625N・RA-625Wは器具取付後モジュールを回転させる事により照射方向が調整できます。

■ERK8852W, ERK8976W, ERK8856W, ERK8980W 40Wタイプ



⚠ LEDモジュールに無理な力がかからないように回転させてください。LEDモジュール破損の原因となります。