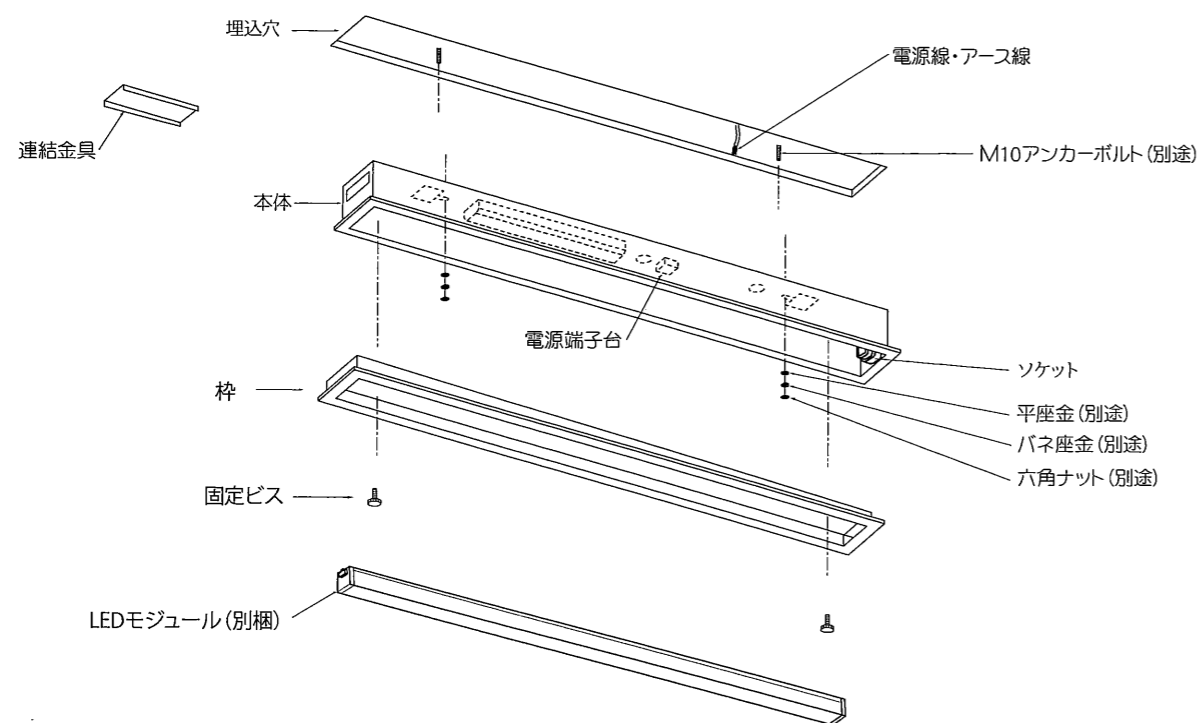


◆各部の名称

この図は一部省略抽象した共通部品図です



◆仕様

型番	ランプ色	モジュール型番	色温度	灯数	定格電圧	周波数	入力電圧	入力電流	消費電力
ERK8623W	ナチュラルホワイトタイプ	SHF72L-N840F	4000K	1	AC100-242V	50Hz/60Hz	100V	274mA	26.5W
ERK8624W	昼白色タイプ	SHF72L-N750F	5000K				200V	146mA	26.2W
							242V	131mA	26.5W

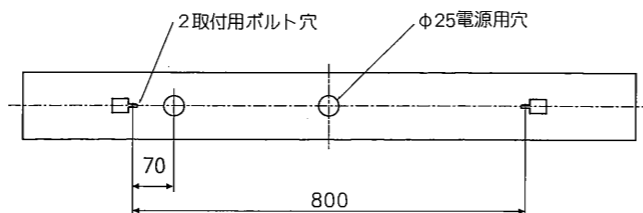
△ 3年以上お使いいただいた器具は、安全のため器具・コードなど1年ごとに点検をし、異常があれば交換してください。

△ LEDモジュール交換の時は、必ず電源を切ってください。感電の原因になります。

◆LED光源について

LED素子は白熱灯・蛍光灯などの一般光源に比べバラツキがあるため発光色、明るさが異なる場合がありますのでご了承ください。

◆取付寸法



■清掃方法について △注意 必ず電源を切ってください。感電の原因となります。

- 中性洗剤をつけ、よく絞ってから拭きとり、乾いた布で仕上げてください。
- シンナーやベンジンなど揮発性のもの拭いたり、殺虫剤をかけたりしないでください。

●電源工事が必要な場合は、電気工事店に依頼してください。

アフターサービスおよび転居や他の地域へのご贈答の場合は、お買上げの販売店か、最寄営業所へお問い合わせください。

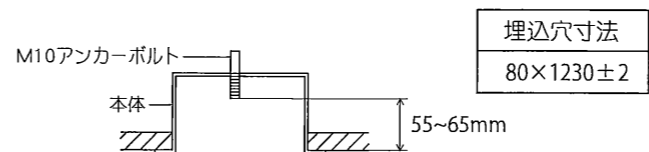
◆取付方法

1. 安全確保の為、電源ブレーカー及び、電源スイッチを遮断してください。

△ 感電の原因となります。

2. 器具重量に耐える様、天井の取付面の強度を確保してください。

- 指定の位置にアンカーボルトを施工し、指定の埋込穴をあけてください。
 - 取付用M10アンカーボルトは別途ご用意ください。
 - 六角ナット、パネ座金、平座金は別途ご用意ください。
 - 本体の取付穴にアンカーボルトを通し、平座金、パネ座金、六角ナットで天井面に確実に取付けてください。
- ※本体を取付ける時、六角ナットを締めすぎますと本体が変形する場合がありますので、本体が天井面になじんだところで締め付けをおやめください。

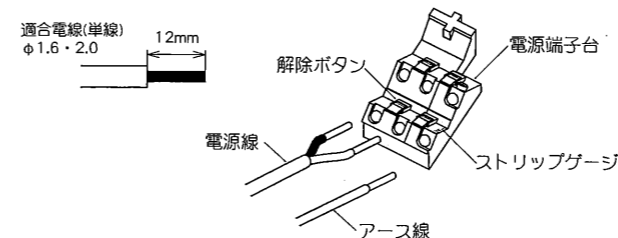


△ 取付部の強度が不十分な場合、上記埋込穴寸法より大きい場合は、器具落下・光モレの原因となります。

*断熱材と器具周囲は10cm以上、天井の間は10cm以上すきまをあけてください。断熱材を器具にかぶせることは、絶対におやめください。

△ 火災の原因となります。

3. 電源線を電源端子台に接続してください。
 - 電源はストリップゲージ長12mmにむいてください。
 - 電線を奥までまっすぐ確実に差し込んでください。
 - 送り容量15A以下。
 - D種(第3種)接地工事を行ってください。必ず端子台のアースを使用してください。



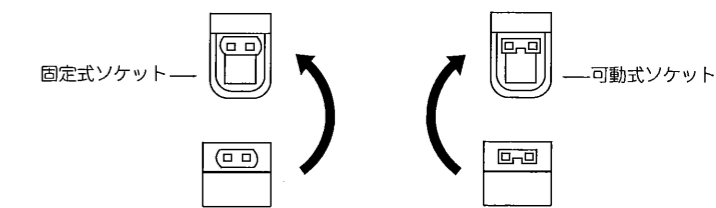
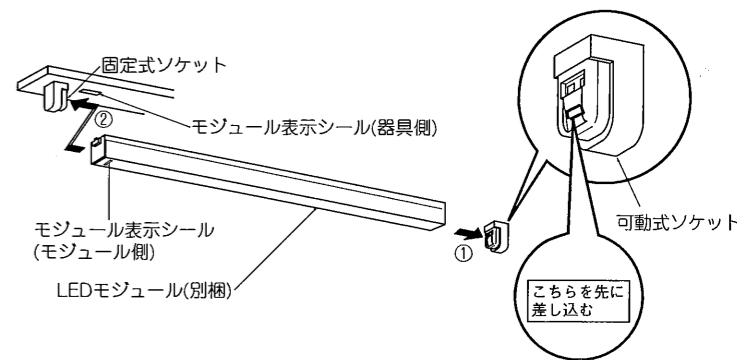
△ 接続不完全や容量オーバーの場合、火災・感電・器具故障の原因となります。

△ 電気設備技術基準で定められたD種接地工事を必ず行ってください。火災・感電の原因となります。

4. 枠を本体に固定ビス(2本)で取り付けてください。

△ 取付が不十分な場合、部品落下の原因となります。

5. LEDモジュールをソケットに確実に取付けてください。
 - 器具側とLEDモジュール側のモジュール表示シールを合わせ、可動式ソケット側にLEDモジュールを差し込んでから、固定式ソケット側に差し込んでください。



△ LEDモジュールがしっかり固定されているか確認してください。落下の原因となります。