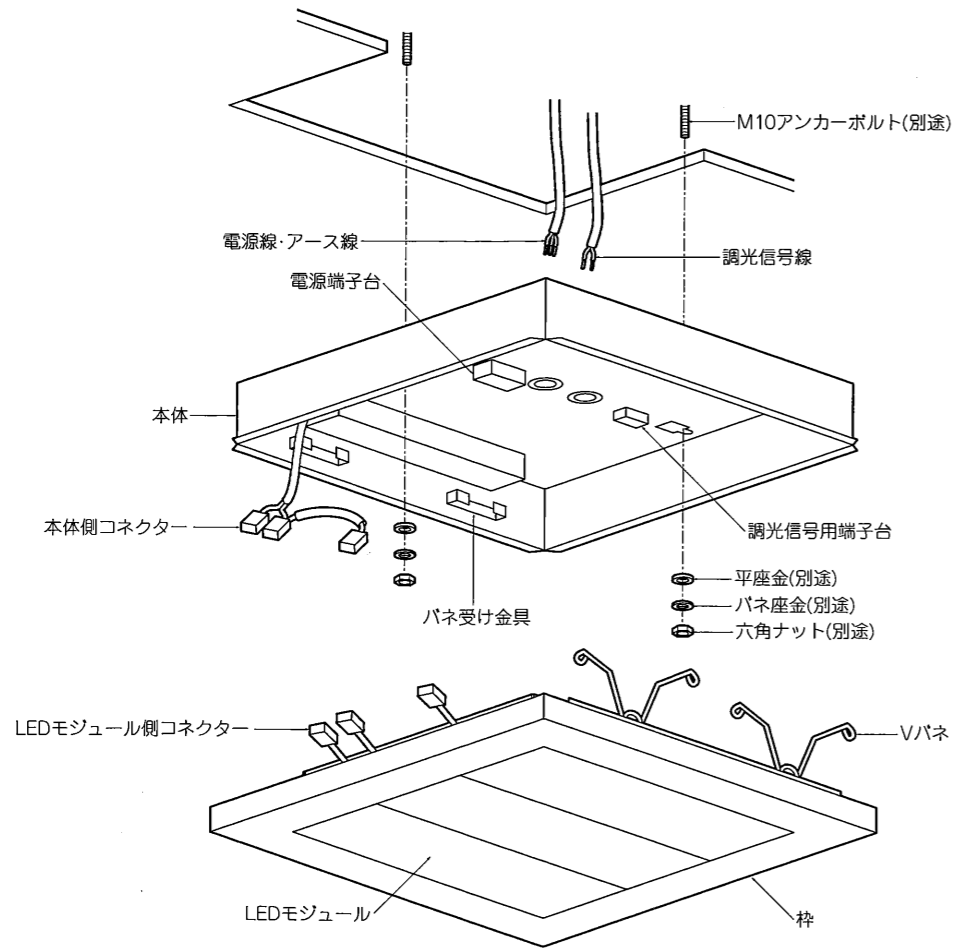


## ◆各部の名称

この図は一部省略抽象した共通部品図です



## ◆仕様

型番	ランプ色	配光	定格電圧	周波数	入力電圧	入力電流	消費電力
ERK8503W	昼白色タイプ	拡散	AC100V-242V	50Hz/60Hz	100V	781mA	76.5W
ERK8504W					200V	390mA	74.8W
ERK8505W	ナチュラルホワイトタイプ				242V	329mA	74.7W

△ 3年以上お使いいただいた器具は、安全のため器具・コードなど1年ごとに点検をし、異常があれば交換してください。

## ◆適合LEDモジュール

型番	LEDモジュール型番	灯数	配光	寸法
ERK8503W	PHP72S-N750B	3	拡散	430mmタイプ
ERK8504W	PHP72S-N850B			
ERK8505W	PHP72S-N840B			

△ LEDモジュール交換の時は、必ず電源を切ってください。感電の原因となります。

## ◆LED光源について

・LED素子は白熱灯・蛍光灯などの一般光源に比べバラツキがあるため発光色、明るさが異なる場合がありますのでご了承ください。

## ■清掃方法について

△ 注意 必ず電源を切ってください。感電の原因となります。

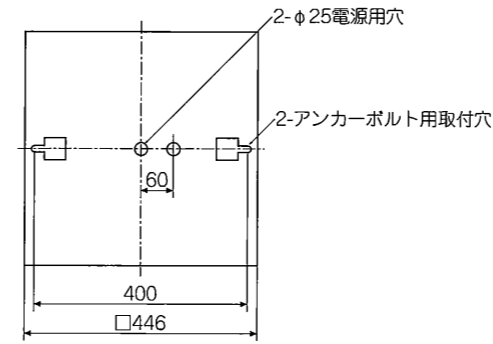
- 中性洗剤をつけ、よく絞ってから拭きとり、乾いた布で仕上げてください。
- シンナーやベンジンなど揮発性のもので拭いたり、殺虫剤をかけたりしないでください。

●電源工事が必要な場合は、電気工事店に依頼してください。

アフターサービスおよび転居や他の地域へのご贈答の場合は、お買上げの販売店が、最寄営業所へお問い合わせください。

## ◆取付寸法

・施工時はランプ方向に注意してください。



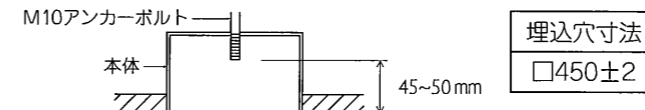
## ◆取付方法

1. 安全確保の為、電源ブレーカー及び、電源スイッチを遮断してください。

△ 感電の原因となります。

2. 器具重量に耐える様、天井の取付面の強度を確保してください。

- 指定の位置にアンカーボルトを施工し、指定の埋込穴をあけてください。
  - 取付用M10アンカーボルトは別途ご用意ください。
  - 六角ナット、パネ座金、平座金は別途ご用意ください。
  - 本体の取付穴にアンカーボルトを通し、平座金、パネ座金、六角ナットで天井面に確実に取付けてください。
- ※本体を取付ける時、六角ナットを締めすぎますと本体が変形する場合がありますので、本体が天井面になじんだところで締付けをおやめください。

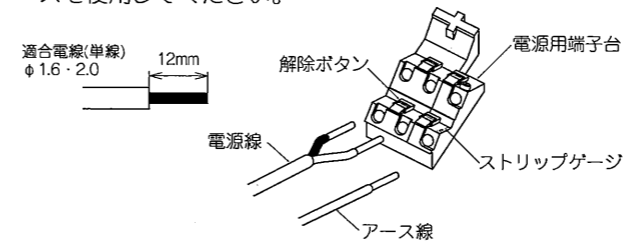


△ 取付部の強度が不十分な場合、上記埋込穴寸法より大きい場合は、器具落下・光モレの原因となります。

\* 断熱材と器具周囲は10cm以上、天井の間は10cm以上すきまをあけてください。断熱材を器具にかぶせることは、絶対におやめください。

3. 電源線を電源用端子台に接続してください。

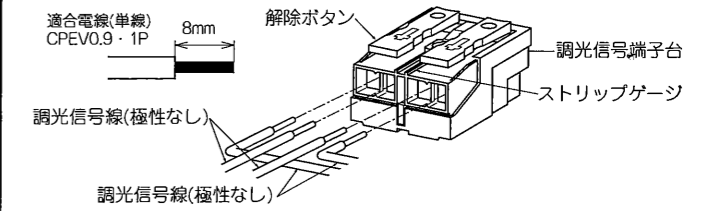
- 電線はストリップゲージ長12mmにむいてください。
- 電線を奥までまっすぐ確実に差し込んでください。
- 送り容量15A以下。
- D種(第3種)接地工事を行ってください。必ず端子台のアースを使用してください。



△ 接続不完全や容量オーバーの場合、火災・感電・器具故障の原因となります。

△ 電気設備技術基準で定められたD種接地工事を必ず行ってください。火災・感電の原因となります。

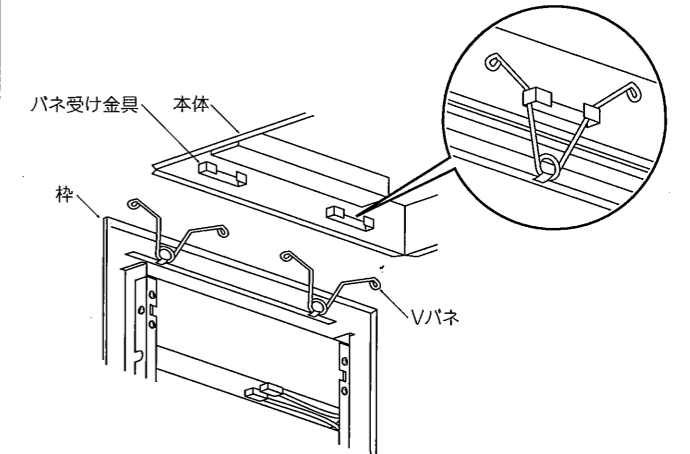
4. 信号制御器(別売)で調光する場合は、調光信号線(推奨信号線 CPEV0.9・1P)を調光信号用端子台に接続してください。
- 調光信号線はストリップゲージ長8mmにむいてください。
  - 調光信号線を奥までまっすぐ確実に差し込んでください。
  - 使用する信号制御器の最大接続台数以下で接続してください。



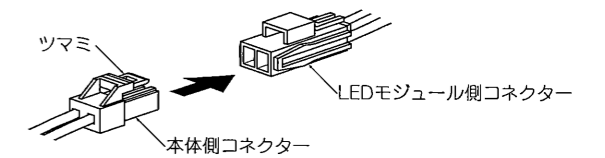
- 信号制御器は当社指定の商品をご使用ください。
- 信号制御器に付属の取扱説明書をご参照ください。

△ 接続不完全や容量オーバーの場合、火災・感電・器具故障の原因となります。

5. 枠の片側のVバネ(2本)を本体のパネ受け金具に引っ掛けてください。

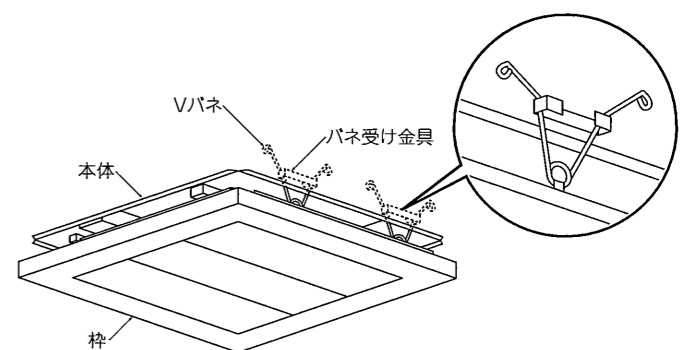


6. LEDモジュール側コネクタに本体側コネクタを確実に差し込み接続してください。



△ 接続不完全の場合、火災・漏電の原因となります。

7. 枠の残りのVバネ(2本)を本体のパネ受け金具に引っ掛け、枠を押し上げて本体に取付けてください。



△ 取付けが不十分な場合、器具落下の原因となります。

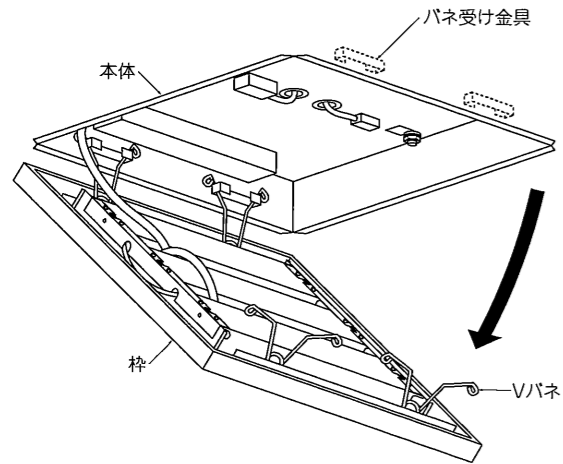
## ◆LEDモジュールの交換方法

1. 安全確保の為、電源ブレーカー及び、電源スイッチを遮断してください。

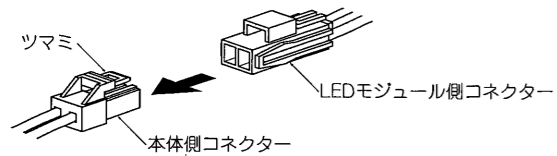
⚠ 感電の原因となります。

⚠ 点灯中や消灯直後(消灯後20分まで)は高温になりますので、LEDモジュール交換はしないでください。やけどの原因になります。

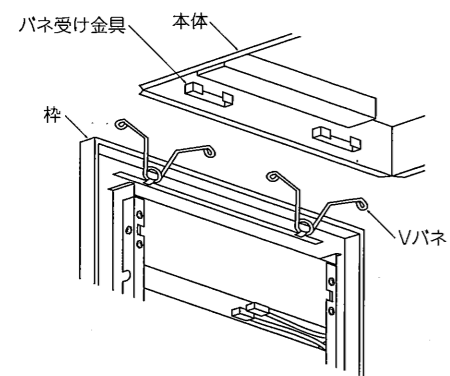
2. 枠を引き下げ、片側のVバネ(2本)を外し、枠を仮吊状態にしてください。



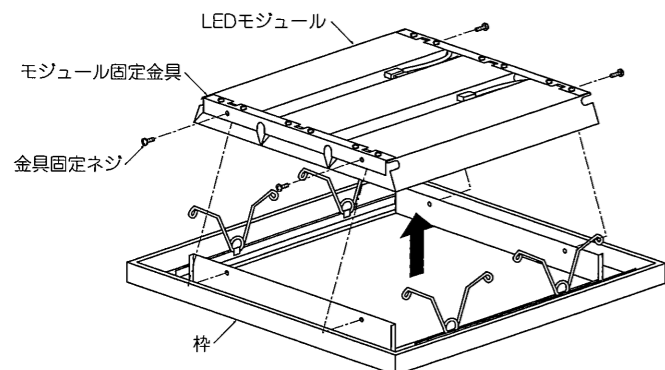
3. ツマミを押しながら本体側コネクタをLEDモジュール側コネクタから引き抜いてください。



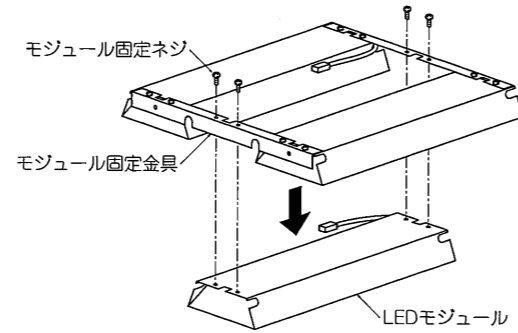
4. 枠の残りのVバネ(2本)を本体のパネ受け金具から取りはずしてください。



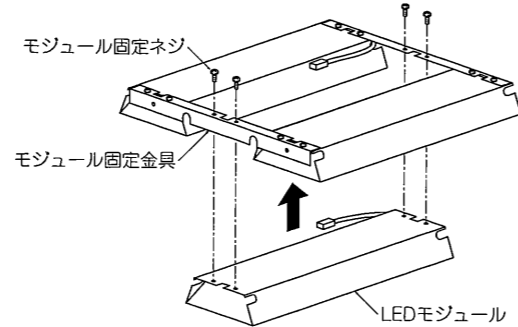
5. 金具固定ネジ(4本)をゆるめ、モジュール固定金具を枠から取りはずしてください。



6. モジュール固定ネジ(4本)をゆるめ、LEDモジュールをモジュール固定金具から取りはずしてください。

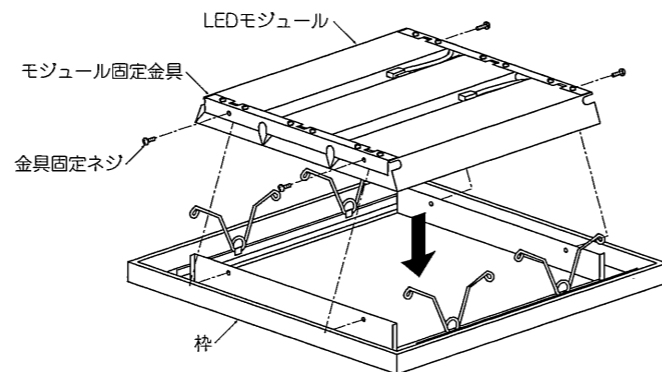


7. 新しいLEDモジュールをモジュール固定金具に合わせ、モジュール固定ネジ(4本)で確実に締め付けて固定してください。



⚠ 取付けが不十分な場合、LEDモジュール落下の原因となります。

8. モジュール固定金具を枠に合わせ、金具固定ネジ(4本)で確実に締め付けて固定してください。



9. 取付方法5を参照して枠を引っ掛けてください。

10. 取付方法6を参照してコネクタを接続してください。

11. 取付方法7を参照して枠を取付けてください。