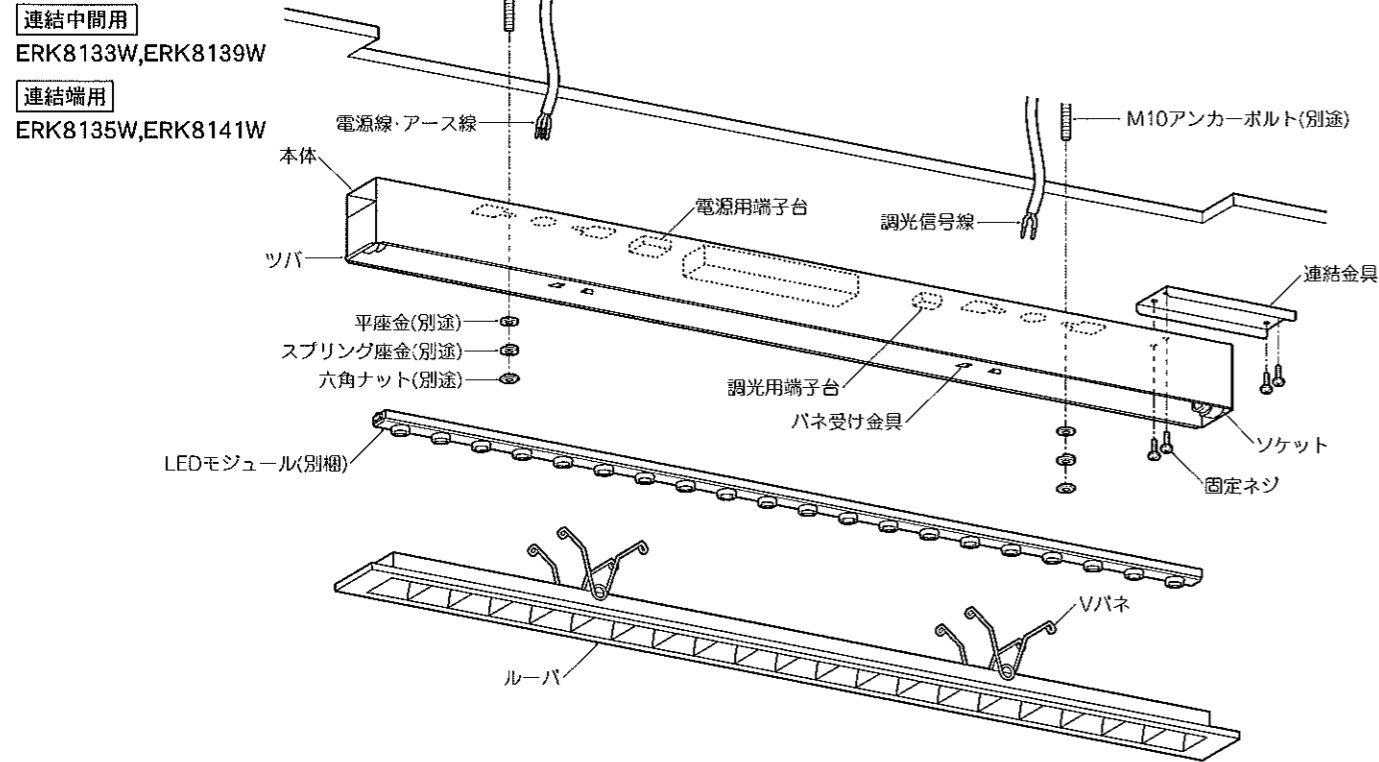


◆各部の名称

この図は一部省略抽象した共通部品図です



◆仕様

型番	ランプ色	配光	定格電圧	周波数	入力電圧	入力電流	消費電力
ERK8133W	ナチュラルホワイトタイプ (ラインモジュール)	ベース	AC100V-242V	50Hz/60Hz	100V	293mA	29W
200V					154mA	28W	
242V					138mA	28W	
ERK8139W	ナチュラルホワイトタイプ (ラインモジュール)	ベース	AC100V-242V	50Hz/60Hz	100V	337mA	33W
200V					176mA	32W	
242V					154mA	32W	

△ 3年以上お使いいただいた器具は、安全のため器具・コードなど1年ごとに点検をし、異常があれば交換してください。

◆適合LEDモジュール

型番	LEDモジュール型番	灯数	配光	寸法
ERK8133W ERK8135W	LHF20L-40BA	1	ベース	1170mmタイプ
ERK8139W ERK8141W	LHF24L-40BA			

△ LEDモジュール交換の時は、必ず電源を切ってください。感電の原因になります。

◆LED光源について

LED素子は白熱灯・蛍光灯などの一般光源に比べバラツキがあるため発光色、明るさが異なる場合がありますのでご了承ください。

■清掃方法について

△ 注意 必ず電源を切ってください。感電の原因となります。

- 中性洗剤をつけ、よく絞ってから拭きとり、乾いた布で仕上げてください。
- シンナーやベンジンなど揮発性のものでも拭いたり、殺虫剤をかけたりしないでください。

● 電源工事が必要な場合は、電気工事店に依頼してください。

アフターサービスおよび転居や他の地域へのご贈答の場合は、お買上げの販売店か、最寄営業所へお問い合わせください。

ERK8133W-T

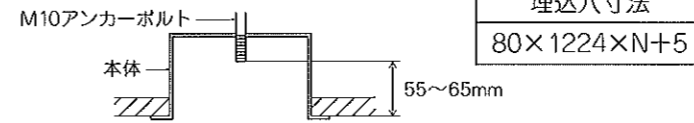
◆取付方法

1. 安全確保の為、電源ブレーカー及び、電源スイッチを遮断してください。

△ 感電の原因となります。

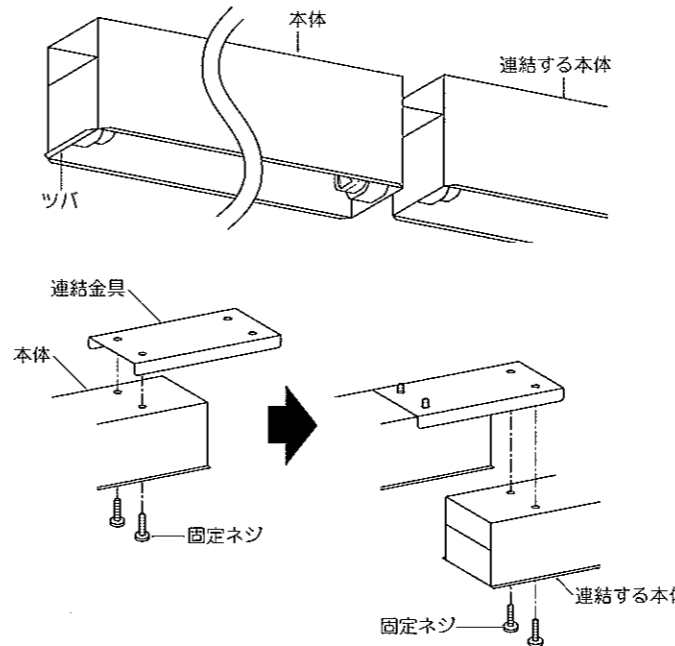
2. 器具重量に耐える様、天井の取付面の強度を確保してください。

- 指定の位置にアンカーボルトを施工し、指定の埋込穴をあけてください。
 - 取付用M10アンカーボルトは別途ご用意ください。
 - 六角ナット、スプリング座金、平座金は別途ご用意ください。
 - 本体の取付穴にアンカーボルトを通し、平座金、スプリング座金、六角ナットで天井面に確実に取付けてください。
- ※ 本体を取付ける時、六角ナットを締めすぎますと本体が変形する場合がありますので、本体が天井面になじんだところで締め付けをおやめください。



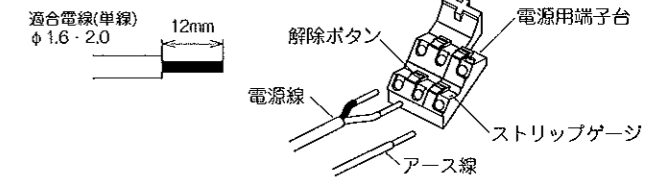
<連結取付けの場合>

- 本体の片側端部に付属の連結金具を合わせ、付属の固定ネジ(2個)を締め付けて固定し、連結する本体に連結金具を合わせ、付属の固定ネジ(2個)を締め付けて固定してください。
- ※ 連結時は、縁にツバのない側同士で連結してください。
※ 終端には、連結金具は不要です。



△ 取付部の強度が不十分な場合、上記埋込穴寸法より大きい場合は、器具落下・光モレの原因となります。

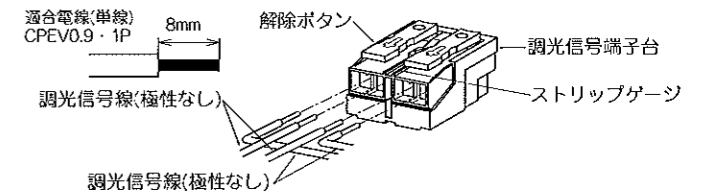
3. 電源線を電源用端子台に接続してください。
- 電線はストリップゲージ長12mmにむいてください。
 - 電線を奥までまっすぐ確実に差し込んでください。
 - 送り容量15A以下。
 - D種(第3種)接地工事を行ってください。必ず端子台のアースを使用してください。



△ 接続不完全や容量オーバーの場合、火災・感電・器具故障の原因となります。

△ 電気設備技術基準で定められたD種接地工事を必ず行ってください。火災・感電の原因となります。

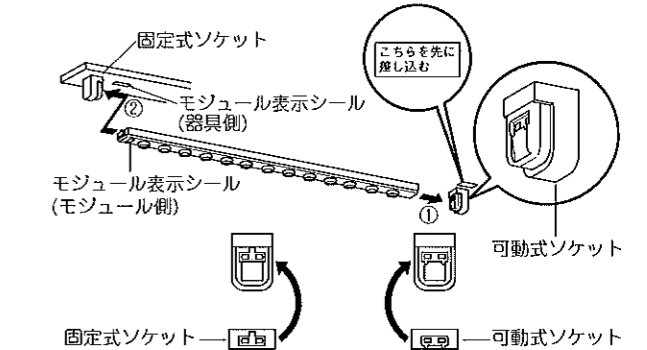
4. 信号制御器(別売)で調光する場合は、調光信号線(推奨信号線 CPEV0.9・1P)を調光信号用端子台に接続してください。
- 調光信号線はストリップゲージ長8mmにむいてください。
 - 調光信号線を奥までまっすぐ確実に差し込んでください。
 - 使用する信号制御器の最大接続台数以下で接続してください。



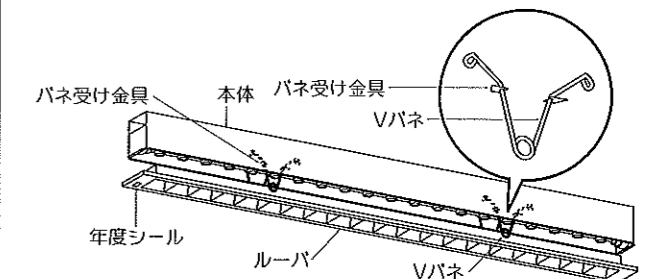
- 信号制御器は当社指定の商品をご使用ください。
- 信号制御器に付属の取扱説明書をご参照ください。

△ 接続不完全や容量オーバーの場合、火災・感電・器具故障の原因となります。

5. LEDモジュールをソケットに確実に取付けてください。
- 器具側とLEDモジュール側のモジュール表示シールを合わせてから、可動式ソケット側にLEDモジュールを差し込んでから、固定式ソケット側に差し込んでください。



6. ルーバのVバネ(4本)を本体のバネ受け金具に引っ掛け、ルーバを押し上げて本体に取付けてください。



※ 連結端用(ERK8135W、ERK8141W)は、年度シールが終端に来るように取付けてください。