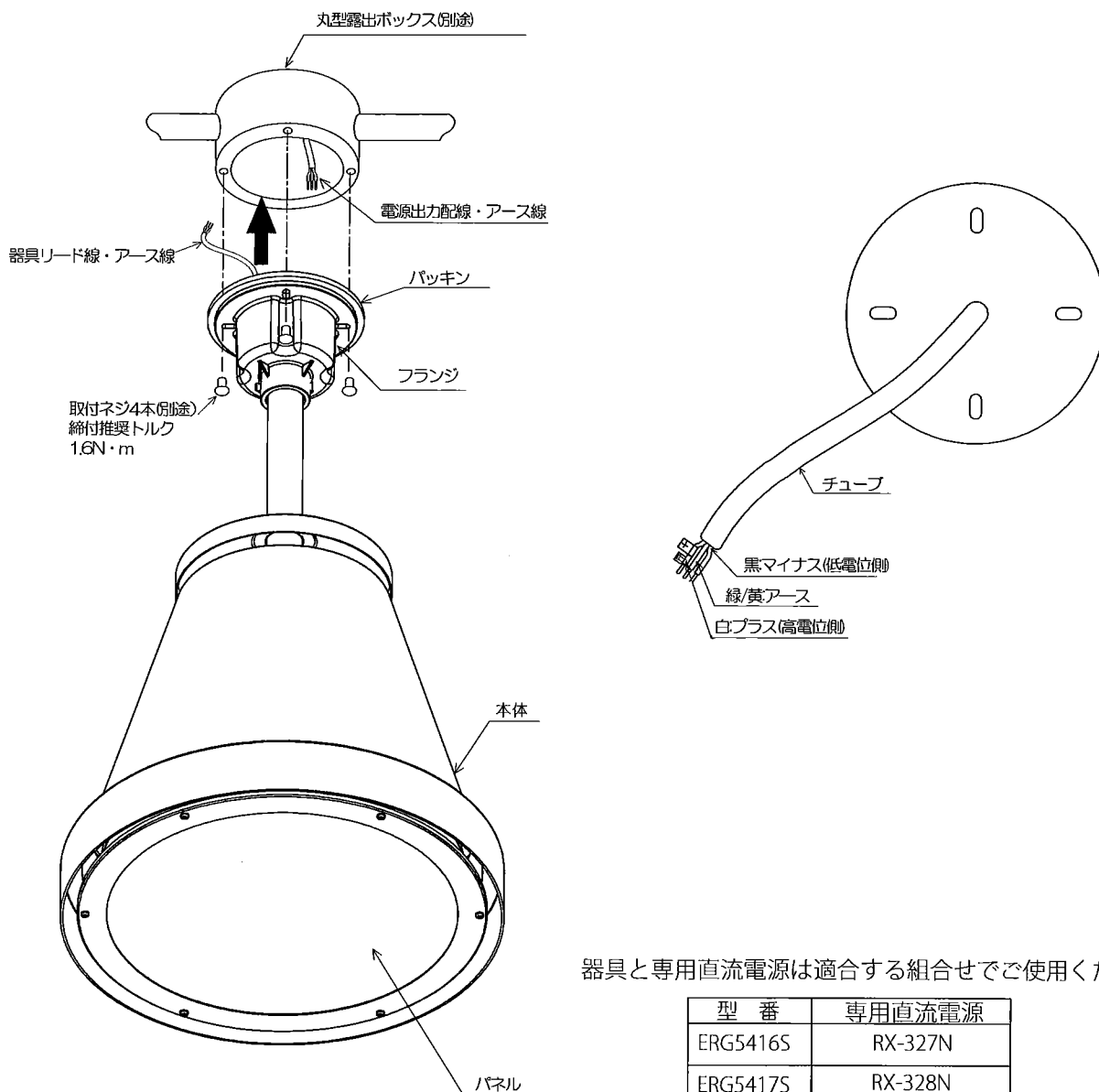


◆各部の名称

この図は一部省略抽象した共通部品図です



器具と専用直流電源は適合する組合せでご使用ください

型番	専用直流電源
ERG5416S	RX-327N
ERG5417S	RX-328N

◆仕様

区分	型番	ランプ色	配光	近接照射限度	定格電圧	周波数	入力電圧	入力電流	消費電力
16000 タイプ	ERG5416S	昼白色タイプ 5400K	拡散	0.2m	AC100~242V	50Hz/60Hz	100V	1268mA	125.3W
							200V	653mA	123.5W
							242V	557mA	124.9W
10000 タイプ	ERG5417S	昼白色タイプ 5400K	拡散	0.2m	AC100~242V	50Hz/60Hz	100V	852mA	84.7W
							200V	432mA	83.0W
							242V	368mA	83.2W

-20℃~+40℃の温度範囲でご使用ください。(一時的に50℃まで使用可。)

△ 3年以上お使いいただいた器具は、安全のため器具・コードなど1年ごとに点検をし、異常があれば交換してください。

■清掃方法について △注意 必ず電源を切ってください。感電の原因となります。

- 中性洗剤をつけ、よく絞ってから拭きとり、乾いた布で仕上げてください。
- シンナーやベンジンなど揮発性のもので拭いたり、殺虫剤をかけたたりしないでください。

●電源工が必要な場合は、電気工事店に依頼してください。

アフターサービスおよび転居や他の地域へのご贈答の場合は、お買上げの販売店か、最寄営業所へお問い合わせください。

◆LED光源について

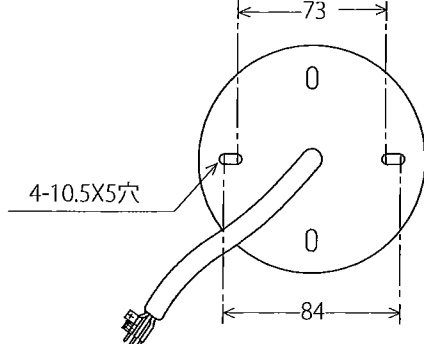
- ・LED素子は白熱灯・蛍光灯などの一般光源に比べバラツキがあるため発光色、明るさが異なる場合がありますのでご了承ください。
- ・LEDモジュールの交換はできません。

◆取付方法

1. 安全確保の為、電源ブレーカー及び、電源スイッチを遮断してください。

⚠ 感電の原因となります。

フランジ部 丸型露出ボックス外径89用取付ピッチ
背面図

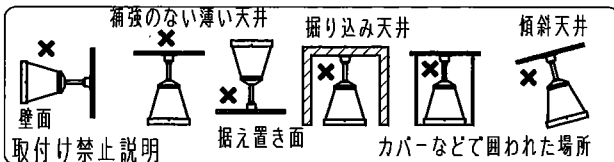


丸型露出ボックス外径100用取付ピッチ

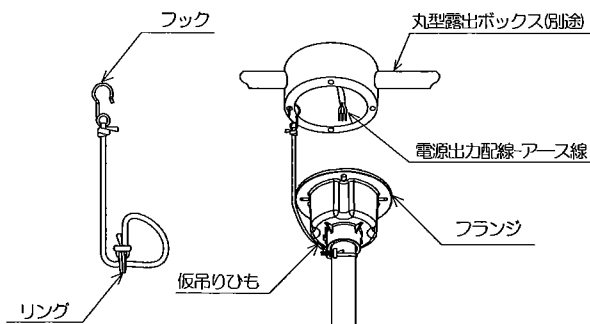
2. 器具重量に耐える様、天井の取付面の強度を確保してください。

⚠ 取付部の強度が不十分な場合、器具落下の原因となります。

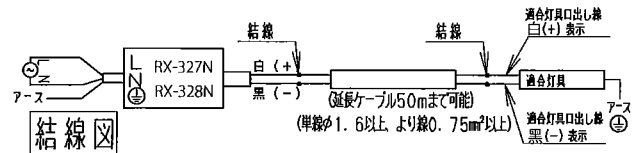
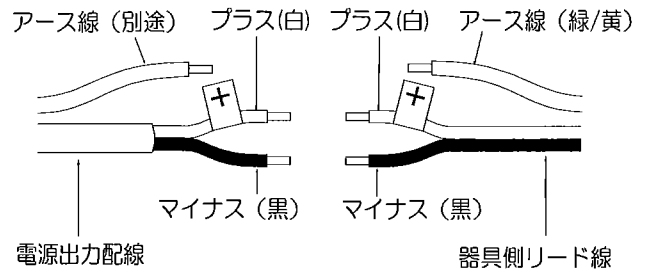
器具質量：3.3kg



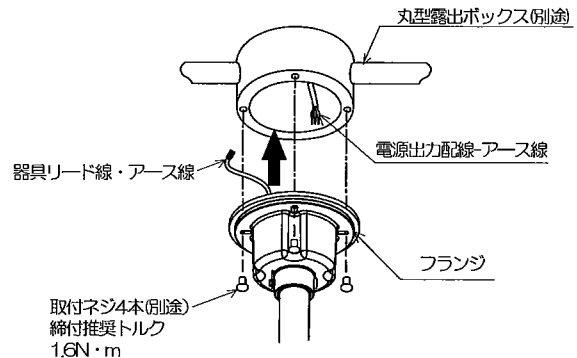
3. 仮吊りひもをパイプに回し、フックを反対側のリングに通して丸型露出ボックスの穴に掛けてください。
器具側の電線と電源側の電線と結線してから、ひもを取り外してください。
フランジをM4ビスで丸型露出ボックスに固定してください。



4. 電源出力配線とリード線を丸型露出ボックス内またはフランジ内にて結線してください。
 - 接続は極性を間違えないようご注意ください。
 - 必ずアース線にD種接地工事を行ってください。



5. 器具を取付けてください。
直付けの場合：補強材に木ネジ等を別途用意し固定してください。丸型露出ボックスに取り付ける場合：フランジの取付穴4ヶ所を取付ネジ（ナベ小ねじM4、長さ20～25mm）、平座金、バネ座金を別途用意し確実に固定してください。（推奨締付トルク1.6N・m）（トラスネジは使用できません。）
取付に不備があると、器具落下の原因となります。



⚠ 取付けが不十分な場合、器具落下の原因となります。

◆施工上のご注意

スイッチ/ブレーカー設置の場合、両切りスイッチ/両切りブレーカーをご使用ください。（消灯時に微点灯する場合があります）

◆安全に関するご注意

- 壁面・傾斜天井・やわらかい天井（ロックウール等）には取り付けしないでください。指定以外の取り付けを行うと、天井材の破損、器具の落下の原因となります。
- この器具は、-20℃～+40℃の温度範囲でご使用ください。一時的に50℃までの高温でも使用できますが、継続使用の場合 LEDの寿命や光束の低下の原因となりますのでご了承ください。
- この器具は、湿気が多い場所、湯気が直接当たる場所、引火性ガス、腐食性ガスが発生する場所では、ご使用できません。誤って使用の場合、器具の落下及び絶縁不良、感電等の原因となります。
- 特に振動がはげしい場所、強い風が当たる場所には使用できません。そのまま使用すると器具落下の原因となります。
- 電源線、アース線を確実に接続してください。アースが不完全な場合感電の原因となります。
- 点灯時及び点灯中はLED光源を直視しないでください。器具の設置高さが低い場合、まぶしさを強く感じる場合があります。また見上げてご使用の場合は、設置高さに関係なくまぶしさを強く感じる場合があります。