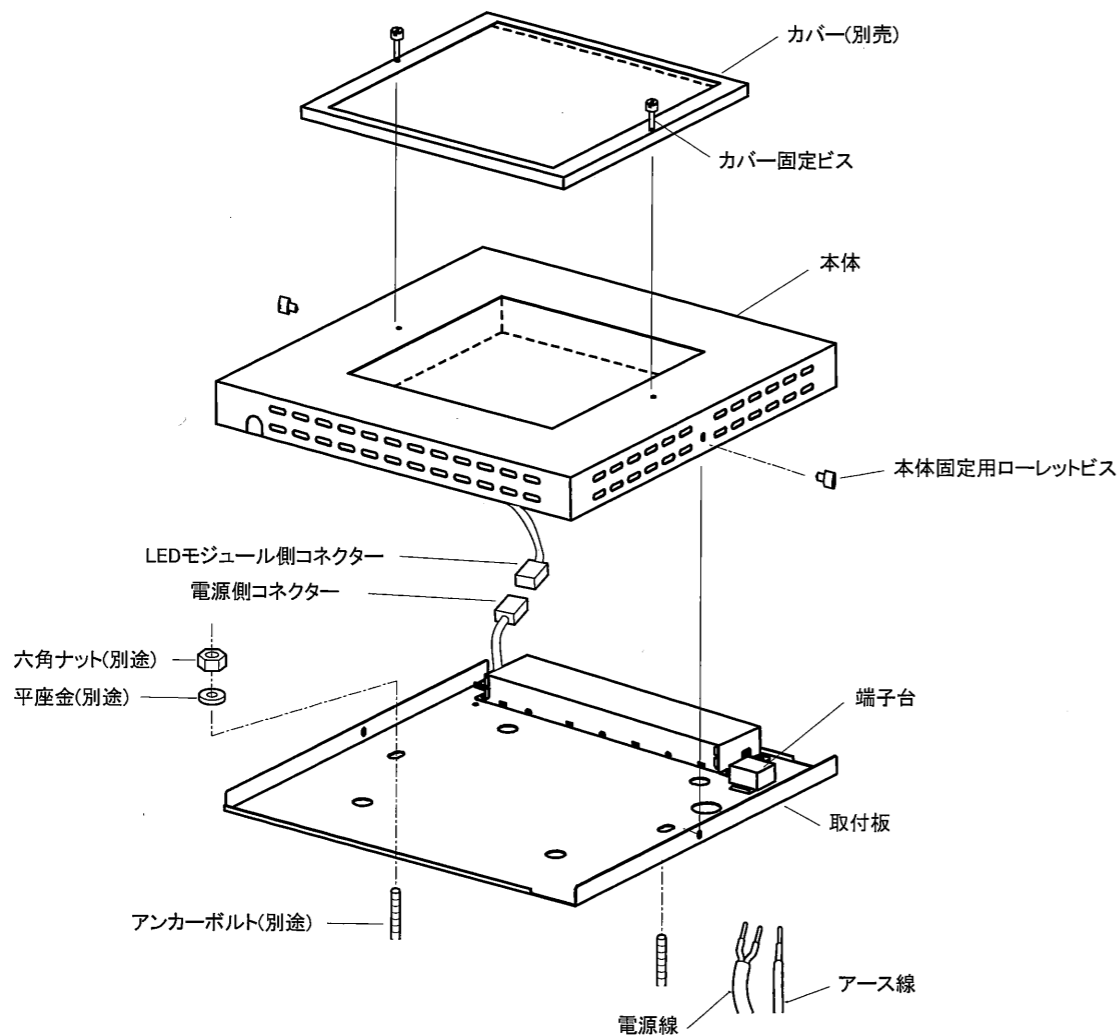


◆各部の名称



◆仕様

区分	型番	ランプ色	配光	定格電圧	周波数	入力電圧	入力電流	消費電力
HID250W タイプ	ERG5325W	昼白色タイプ	超広角	AC100V-242V	50HZ/60HZ	100V	893mA	87.5W
						200V	455mA	86.5W
						242V	391mA	87.1W

△ 3年以上お使いいただいた器具は、安全のため器具・コードなど1年ごとに点検をし、異常があれば交換してください。

◆無線調光タイプの製品について

- 詳細はSmart LEDZ system各製品の取扱説明書を参照ください。
- ※ 通信距離は設置環境により異なる場合がありますのでご了承ください。

◆LED光源について

- LED素子は白熱灯・蛍光灯などの一般光源に比べバラつきがあるため発光色、明るさが異なる場合がありますのでご了承ください。

■清掃方法について △注意 必ず電源を切ってください。感電の原因となります。

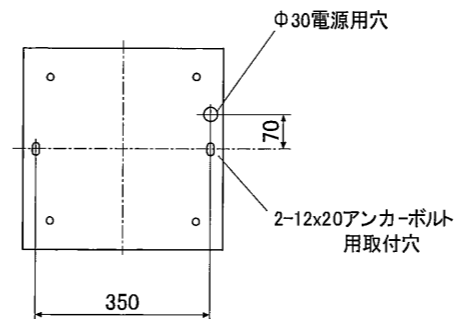
- 中性洗剤をつけ、よく絞ってから拭きとり、乾いた布で仕上げてください。
- シンナーやベンジンなど揮発性のものでも拭いたり、殺虫剤をかけたりしないでください。

● 電源工が必要な場合は、電気工事店に依頼してください。

アフターサービスおよび転居や他の地域へのご贈答の場合は、お買上げの販売店か、最寄営業所へお問い合わせください。

ERG5325W-T

◆取付寸法



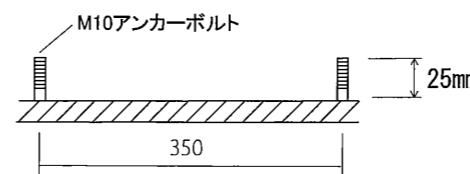
◆取付方法

1. 安全確保の為、電源ブレーカー及び、電源スイッチを遮断してください。

△ 感電の原因となります。

2. 器具重量に耐える様、取付面の強度を確保してください。

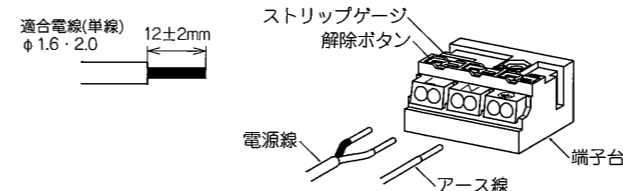
- 指定の位置にアンカーボルトを施工してください。
- 取付用M10アンカーボルトは別途用意してください。
- 六角ナット(2個)、平座金は別途ご用意ください。
- 本体の取付穴にアンカーボルトを通し、平座金、六角ナット(2個)で取付面に確実に取付けてください。



△ 取付部の強度が不十分な場合、器具移動による事故の原因となります。

3. 電源線を電源ユニットの端子台に接続してください。

- 電線はストリップゲージ長 12±2mm にむいてください。
- 電線を奥までまっすぐ確実に差し込んでください。
- 送り容量15A以下。
- 電気設備技術基準で定められたD種接地工事を行ってください。必ず端子台のアースを使用してください。

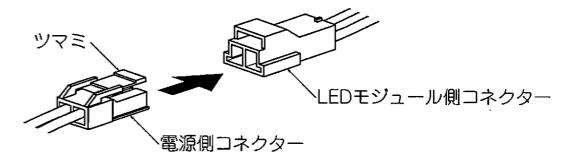


△ 接続不完全や容量オーバーの場合、火災・感電・器具故障の原因となります。

△ 電気設備技術基準で定められたD種接地工事を必ず行ってください。火災・感電の原因となります。

4. コネクタを差し込み接続してください。

- LEDモジュール側コネクタに電源側コネクタを確実に接続してください。



5. 本体を本体固定用ローレットビス(2個)で固定してください。

6. カバー(別売)を付属のカバー固定ビス(2個)で固定してください。