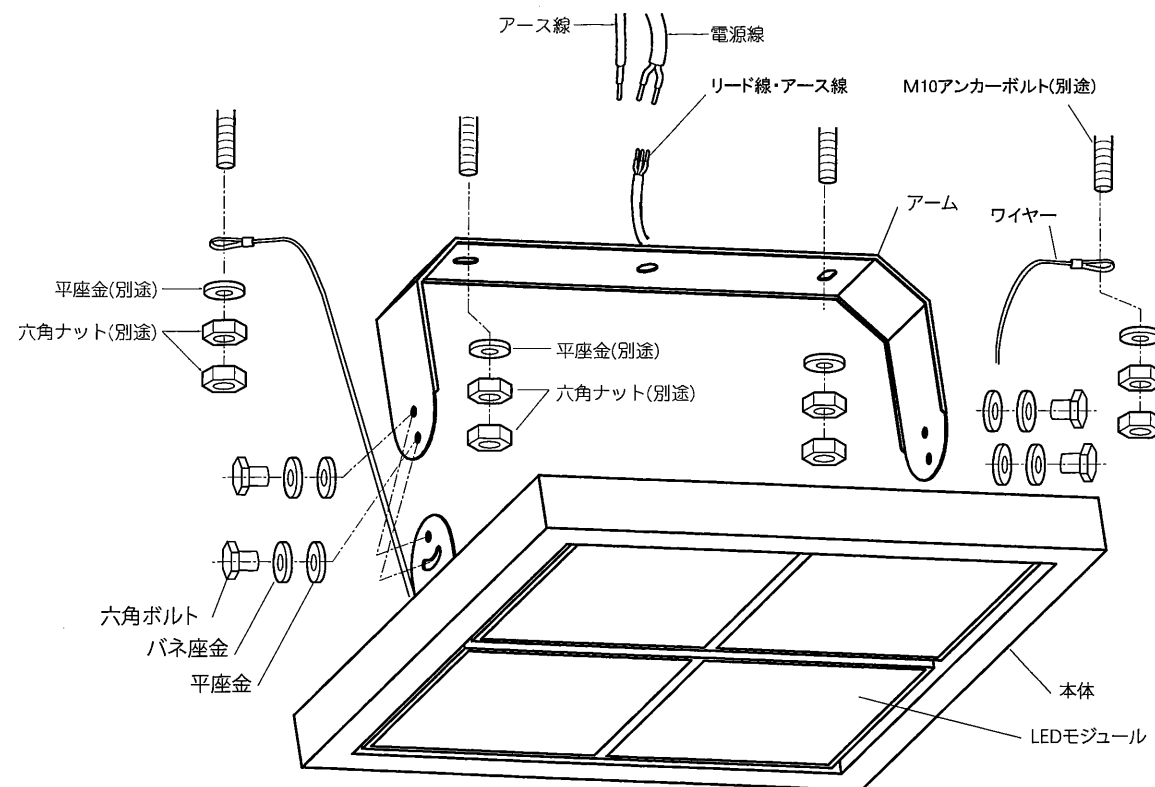


◆各部の名称

この図は一部省略抽象した共通部品図です



◆仕様

区分	型番	ランプ色	定格電圧	周波数	入力電圧	入力電流	消費電力
37000 タイプ	ERG5319S	昼白色タイプ	AC100V-242V	50HZ/60Hz	100V	3571mA	350.0W
					200V	1821mA	346.0W
					242V	1565mA	348.4W
100V	2679mA				262.5W		
200V	1366mA				259.5W		
242V	1174mA				261.3W		
28000 タイプ	ERG5320S				100V	1786mA	175.0W
					200V	911mA	173.0W
					242V	782mA	174.2W

△ 3年以上お使いいただいた器具は、安全のため器具・コードなど1年ごとに点検をし、異常があれば交換してください。

◆無線調光タイプの製品について

- ・詳細はSmart LEDZ system各製品の取扱説明書を参照ください。
- ※通信距離は設置環境により異なる場合がありますのでご了承ください。

◆LED光源について

- ・LED素子は白熱灯・蛍光灯などの一般光源に比べバラつきがあるため発光色、明るさが異なる場合がありますのでご了承ください。

■清掃方法について △注意 必ず電源を切ってください。感電の原因となります。

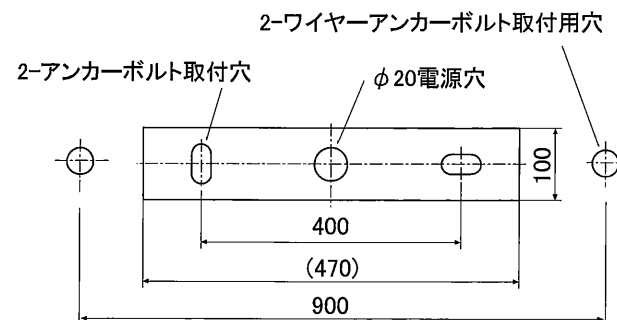
- 中性洗剤をつけ、よく絞ってから拭きとり、乾いた布で仕上げてください。
- シンナーやベンジンなど揮発性のもので拭いたり、殺虫剤をかけたりしないでください。

●電源工が必要な場合は、電気工事店に依頼してください。

アフターサービスおよび転居や他の地域へのご贈答の場合は、お買上げの販売店か、最寄営業所へお問い合わせください。

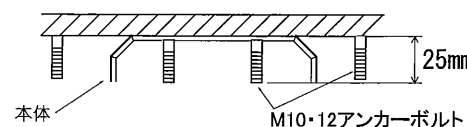
ERG5319S-T

◆取付寸法



◆取付方法

- 1.安全確保の為、電源ブレーカー及び、電源スイッチを遮断してください。
△ 感電の原因となります。
- 2.器具重量に耐える様、天井の取付面の強度を確保してください。
 - 指定の位置にアンカーボルトを施工してください。
 - 取付用M10アンカーボルトは別途用意してください。
 - 六角ナット(8個)、平座金(4枚)は別途ご用意ください。
 - アームの取付穴にアンカーボルトを通し、平座金、六角ナット(2個)で天井面に確実に取付けてください。
 - アームに本体を六角ボルト(4個)、バネ座金(4枚)、平座金(4枚)で確実に取付けてください。
 - 本体側のワイヤーをアンカーボルトに通し、平座金・六角ナット(別途)で確実に取付けてください。



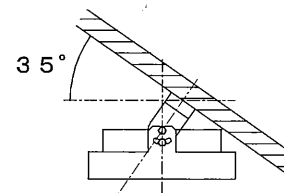
△ 取付部の強度・取付けが不十分な場合、器具落下の原因となります。

- 3.器具側のリード線と、電源線を結線してください。同時に器具側アース線と電源側アース線を結線しD種接地工事を行ってください。

△ 接続不完全や容量オーバーの場合、火災・感電・器具故障の原因となります。

△ 電気設備技術基準で定められたD種接地工事を必ず行ってください。火災・感電の原因となります。

- 4.傾斜天井に取付の場合は傾斜天井取付範囲以内で取付けてください。



※必ず下を向くように取付してください。