

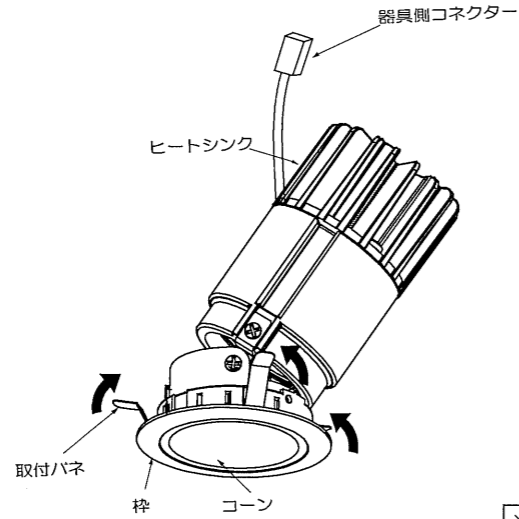
# LEDZ

## グレアレス ユニバーサルダウンライト Mini

### 取扱説明書

#### 保管用

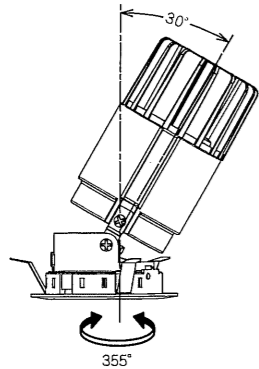
#### ◆各部の名称



この図は一部省略抽象した共通部品図です

※コーンと枠は取り外しできません。

#### ◆可動範囲



※灯体は35°まで首振り可能ですが、周囲環境によっては直下方向に出る反射光が目立つ場合があります。  
※水平回転は灯具を鉛直0°に立ててから回転させるとスムーズに回転できます。

△指定範囲以外可動させないでください。  
破損・落下・感電の原因となります。

#### ◆LED光源について

・LED素子は白熱灯・蛍光灯などの一般光源に比べバラツキがあるため発光色、明るさが異なる場合がありますのでご了承ください。

△3年以上お使いいただいた器具は、安全のため器具・コードなど1年ごとに点検をし、異常があれば交換してください。

■清掃方法について △注意 必ず電源を切ってください。感電の原因となります。

- 中性洗剤をつけ、よく絞ってから拭きとり、乾いた布で仕上げてください。
- シンナーやベンジンなど揮発性のもの拭いたり、殺虫剤をかけたたりしないでください。

●電源工事が必要な場合は、電気工事店に依頼してください。  
アフターサービスおよび転居や他の地域へのご贈答の場合は、お買上げの販売店か、最寄営業所へお問い合わせください。

#### ◆取付方法

1. 安全確保の為、電源ブレーカー及び、電源スイッチを遮断してください。

△感電の原因となります。

2. この器具は天井取付専用器具です。器具重量に十分耐えるよう、天井取付部の強度を確保し、指定の埋込穴をあけてください。取付有効板厚(3mm~21mm)

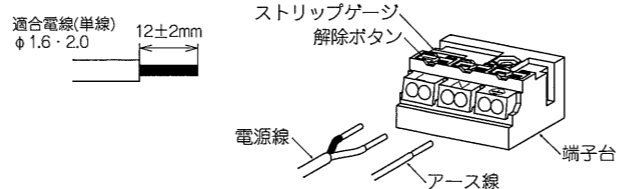
埋込穴寸法  
φ50±1

電源ユニットを埋込穴から挿入する場合は、天井内懐深さがが必要です。

△取付部の強度が不十分な場合、上記埋込穴寸法より大きい場合は、器具落下・光モレの原因となります。

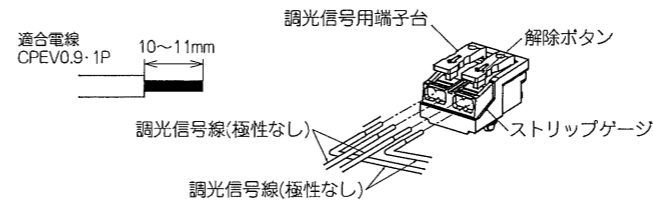
3. 電源線を端子台に接続してください。

- 電線はストリップゲージ長12±2mmにむいてください。
- 電線を奥までまっすぐ確実に差し込んでください。
- 送り容量15A以下。
- D種接地工事を行ってください。必ず端子台のアースを使用してください。



- △電源線は解除ボタンを押さずに引き抜かないでください。接点金具が変形し、焼損、漏電、感電、不点灯の原因となります。
- △接続不完全や容量オーバーの場合、火災・感電・器具故障の原因となります。
- △電気設備技術基準で定められたD種接地工事を必ず行ってください。火災・感電の原因となります。

4. 信号制御方式の場合、調光信号線を電源ユニットの調光信号用端子台に接続してください。
  - 調光信号線はストリップゲージ長10~11mmにむいてください。
  - 解除ボタンを押したまま、調光信号線を奥までまっすぐ確実に差し込んでください。解除ボタンを元の位置に戻し、調光信号線が抜けないことを確認してください。
  - 使用する信号制御器の最大接続数以下で接続してください。



- 信号制御器は当社指定の商品をご使用ください。
- 信号制御器に付属の取扱説明書をご参照ください。

△接続不完全や容量オーバーの場合、火災・感電・器具故障の原因となります。

#### ◆仕様

区分	型番	コーン色	ランプ色	配光	近接照射限度	区分	電源型番	調光方式	入力電圧	入力電流	消費電力	周波数		
600 タイプ	ERD8509W/B	鏡面コーン	ナチュラルホワイト(4000K)	狭角	0.1m	600 タイプ	RX-361NA	非調光	100V	112mA	11.1W	50Hz/ 60Hz		
	ERD8510W/B		温白色(3500K)						200V	60mA	11.1W			
	ERD8511W/B		電球色(3000K)						中角	242V	52mA		11.1W	
	ERD8512W/B		電球色(2700K)	FX-392N						無線調光	100V		106mA	10.4W
	ERD8513W/B		ナチュラルホワイト(4000K)								200V		57mA	10.4W
	ERD8514W/B		温白色(3500K)						広角		242V		50mA	10.5W
	ERD8515W/B		電球色(3000K)				RX-368NA	PWM			100V		104mA	10.3W
	ERD8516W/B		電球色(2700K)								中角		200V	56mA
	ERD8517W/B		ナチュラルホワイト(4000K)						広角				242V	49mA
	ERD8518W/B		温白色(3500K)	RX-409N						位相調光			100V	194mA
	ERD8519W/B		電球色(3000K)											
	ERD8520W/B		電球色(2700K)											
	ERD8521B	ナチュラルホワイト(4000K)	狭角											
	ERD8522B	温白色(3500K)				中角								
	ERD8523B	電球色(3000K)												
	ERD8524B	電球色(2700K)	広角											
	ERD8525B	ナチュラルホワイト(4000K)												
	ERD8526B	温白色(3500K)												
	ERD8527B	電球色(3000K)												
	ERD8528B	電球色(2700K)												
	ERD8529B	ナチュラルホワイト(4000K)												
	ERD8530B	温白色(3500K)												
	ERD8531B	電球色(3000K)												
	ERD8532B	電球色(2700K)												

※専用電源を必ず使用してください。