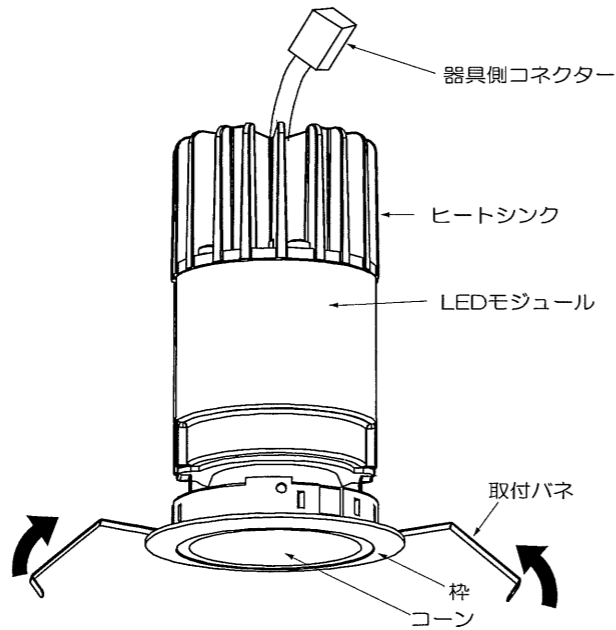


#### 保管用

#### ◆各部の名称

この図は一部省略抽象した共通部品図です



※コーンと枠は取り外しできません。

#### ◆LED光源について

LED素子は白熱灯・蛍光灯などの一般光源に比べバラツキがあるため発光色、明るさが異なる場合がありますのでご了承ください。

#### ◆取付方法

1. 安全確保の為、電源ブレーカー及び、電源スイッチを遮断してください。

⚠ 感電の原因となります。

2. この器具は天井取付専用器具です。器具重量に十分耐えるよう、天井取付部の強度を確保し、指定の埋込穴をあけてください。取付有効板厚(3mm~21mm)

埋込穴寸法  
φ50±1

電源ユニットを埋込穴から挿入する場合は、天井内懐深さが必要です。

⚠ 取付部の強度が不十分な場合、上記埋込穴寸法より大きい場合は、器具落下・光モレの原因となります。

3. 電源線を端子台に接続してください。

- 電線はストリップゲージ長12±2mmにむいてください。
- 電線を奥までまっすぐ確実に差し込んでください。
- 送り容量15A以下。
- D種接地工事を行ってください。必ず端子台のアースを使用してください。

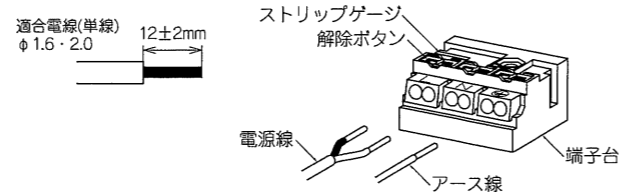
⚠ 3年以上お使いいただいた器具は、安全のため器具・コードなど1年ごとに点検をし、異常があれば交換してください。

#### ■清掃方法について

⚠ 注意 必ず電源を切ってください。感電の原因となります。

- 中性洗剤をつけ、よく絞ってから拭きとり、乾いた布で仕上げてください。
- シンナーやベンジンなど揮発性のもので拭いたり、殺虫剤をかけたりしないでください。

●電源工事が必要な場合は、電気工事店に依頼してください。  
アフターサービスおよび転居や他の地域へのご贈答の場合は、お買上げの販売店か、最寄営業所へお問い合わせください。

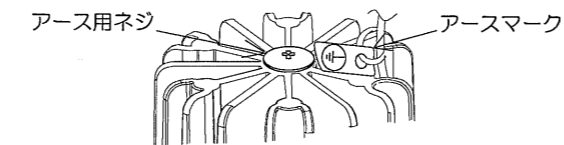


⚠ 電源線は解除ボタンを押さずに引き抜かないでください。接点金具が変形し、焼損、漏電、感電、不点灯の原因となります。

⚠ 接続不完全や容量オーバーの場合、火災・感電・器具故障の原因となります。

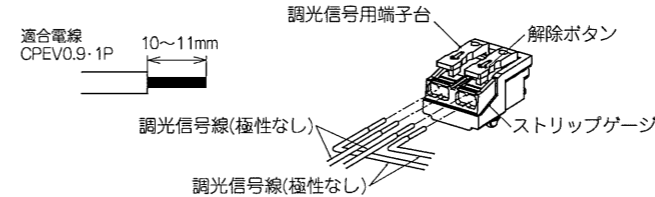
⚠ 電気設備技術基準で定められたD種接地工事を必ず行ってください。火災・感電の原因となります。

- 接地工事について（軒下器具の場合）  
接地工事を実施する場合は、アースマーク（下図）が付けられている箇所のネジにアース線をつないで下さい。



⚠ 電気設備技術基準で定められたD種接地工事を必ず行ってください。火災・感電の原因となります。

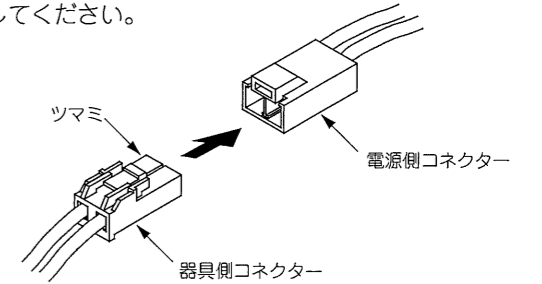
4. 信号制御方式の場合、調光信号線を電源ユニットの調光信号用端子台に接続してください。
- 調光信号線はストリップゲージ長10~11mmにむいてください。
  - 解除ボタンを押したまま、調光信号線を奥までまっすぐ確実に差し込んでください。解除ボタンを元の位置に戻し、調光信号線が抜けなことを確認してください。
  - 使用する信号制御器の最大接続数以下で接続してください。



- 信号制御器は当社指定の商品をご使用ください。
- 信号制御器に付属の取扱説明書をご参照ください。

⚠ 接続不完全や容量オーバーの場合、火災・感電・器具故障の原因となります。

5. 器具側コネクタを電源側コネクタに確実に差し込み接続してください。



⚠ 接続不完全な場合、火災・漏電の原因となります。

6. 電源ユニットを埋込穴より挿入し、天井内で横転などないように設置してください。

⚠ 電源ユニットが器具に触れないように設置してください。火災の原因となります。

7. 本体を埋込穴に押し込んでください。  
●取付パネを矢印方向へ締め、本体を埋込穴へ押し込んでください。(各部の名称図参照)

⚠ 取付けが不十分な場合、器具落下の原因となります。

#### ◆仕様

区分	型番	コーン色	ランプ色	配光	近接照射限度	区分	電源型番	調光方式	入力電圧	入力電流	消費電力	周波数
600 タイプ	ERD8485W/B	鏡面コーン	ナチュラルホワイト(4000K)	中角	0.1m	600 タイプ	RX-361NA	非調光	100V	112mA	11.1W	50Hz/ 60Hz
	ERD8486W/B		温白色(3500K)						200V	60mA	11.1W	
	ERD8487W/B		電球色(3000K)						242V	52mA	11.1W	
	ERD8488W/B		電球色(2700K)	広角					100V	106mA	10.4W	
	ERD8489W/B		ナチュラルホワイト(4000K)						200V	57mA	10.4W	
	ERD8490W/B		温白色(3500K)						242V	50mA	10.5W	
	ERD8491W/B	電球色(3000K)	中角	100V			104mA	10.3W				
	ERD8492W/B	電球色(2700K)		200V			56mA	10.4W				
	ERD8497B	ナチュラルホワイト(4000K)		242V			49mA	10.5W				
	ERD8498B	温白色(3500K)	広角	100V			194mA	10.4W				
	ERD8499B	電球色(3000K)		RX-368NA			PWM	超広角				
	ERD8500B	電球色(2700K)										
	ERD8501B	ナチュラルホワイト(4000K)										
	ERD8502B	温白色(3500K)										
	ERD8503B	電球色(3000K)										
	ERD8504B	電球色(2700K)										
ERD8493W/B	鏡面コーン	ナチュラルホワイト(4000K)	超広角									
ERD8494W/B		温白色(3500K)										
ERD8495W/B		電球色(3000K)										
ERD8496W/B		電球色(2700K)										
ERD8505B		ナチュラルホワイト(4000K)										
ERD8506B		温白色(3500K)										
ERD8507B	電球色(3000K)	鏡面コーン	広角									
ERD8508B	電球色(2700K)											
ERD8533W/B	ナチュラルホワイト(4000K)											
ERD8534W/B	温白色(3500K)											
ERD8535W/B	電球色(3000K)											
ERD8536W/B	電球色(2700K)											
ERD8541B	黒コーン	ナチュラルホワイト(4000K)	超広角									
ERD8542B		温白色(3500K)										
ERD8543B		電球色(3000K)										
ERD8544B	電球色(2700K)											
ERD8537W/B	鏡面コーン	ナチュラルホワイト(4000K)		0.1m								
ERD8538W/B		温白色(3500K)										
ERD8539W/B		電球色(3000K)										
ERD8540W/B	電球色(2700K)											
ERD8545B	黒コーン	ナチュラルホワイト(4000K)										
ERD8546B		温白色(3500K)										
ERD8547B		電球色(3000K)										
ERD8548B		電球色(2700K)										

※専用電源を必ず使用してください。