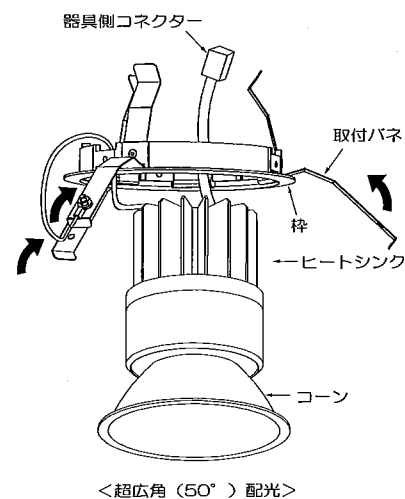
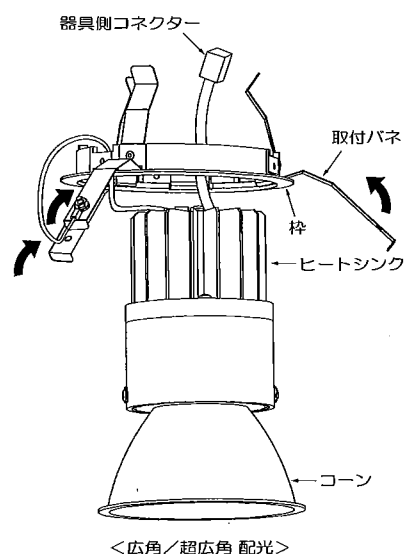


グレアレス ベースダウンライト

取扱説明書

保管用

◆各部の名称



◆LED光源について

LED素子は白熱灯・蛍光灯などの一般光源に比べバラツキがあるため発光色、明るさが異なる場合がありますのでご了承ください。

◆無線調光タイプの製品について

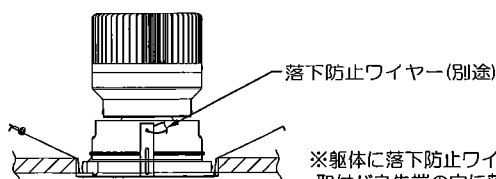
- 詳細に関してはSmart LEDZ (Fit/Fit Plus/Base) システムの各製品の取扱説明書を参照ください。
 - その他の調光制御システム (IBSmart LEDZを含む) でご使用出来ません。
- ※通信距離は設置環境により異なる場合がありますのでご了承ください。

◆取付方法

1. 安全確保の為、電源ブレーカー及び、電源スイッチを遮断してください。

⚠ 感電の原因となります。

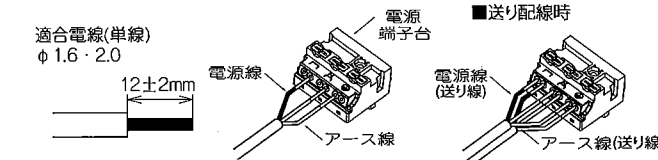
2. この器具は天井取付専用器具です。器具重量に十分耐えるよう、天井取付部の強度を確保し、指定の埋込穴をあけてください。(取付有効板厚3mm~25mm)



⚠ 取付部の強度が不十分な場合、上記埋込穴寸法より大きい場合は、器具落下・光モレの原因となります。

3. 電源線を端子台に接続してください。
 - 電線はストリップゲージ長12±2mmにむいてください。
 - 電線を奥までまっすぐ確実に差し込んでください。
 - 送り容量15A以下。

4. D種接地工事を行ってください。必ず端子台のアースを使用してください。

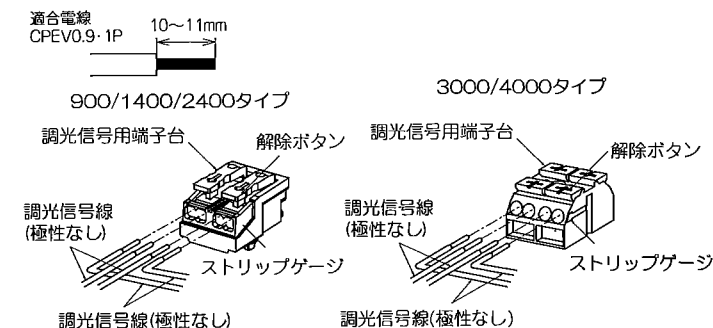


⚠ 電源線は解除ボタンを押さずに引き抜かないでください。接点金具が変形し、焼損、漏電、感電、不点灯の原因となります。

⚠ 接続不完全や容量オーバーの場合、火災・感電・器具故障の原因となります。

⚠ 電気設備技術基準で定められたD種接地工事を必ず行ってください。火災・感電の原因となります。

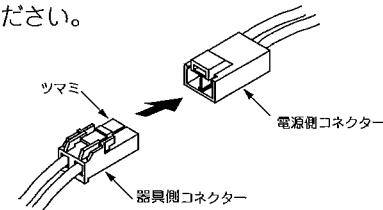
4. 信号制御方式の場合、調光信号線を電源ユニットの調光信号用端子台に接続してください。
 - 調光信号線はストリップゲージ長10~11mmにむいてください。
 - 解除ボタンを押したまま、調光信号線を奥までまっすぐ確実に差し込んでください。解除ボタンを元の位置に戻し、調光信号線が抜けがないことを確認してください。
 - 使用する信号制御器の最大接続数以下で接続してください。



- 信号制御器は当社指定の商品をご使用ください。
- 信号制御器に付属の取扱説明書をご参照ください。

⚠ 接続不完全や容量オーバーの場合、火災・感電・器具故障の原因となります。

5. 器具側コネクタを電源側コネクタに確実に差し込み接続してください。



⚠ 接続不完全な場合、火災・漏電の原因となります。

6. 電源ユニットを埋込穴より挿入し、天井内で横転などしないように設置してください。

⚠ 電源ユニットが器具に触れないように設置してください。火災の原因となります。

7. 本体を埋込穴に押し込んでください。
 - 取付パネ(3ヶ所)を矢印方向へ締め、本体を埋込穴へ押し込んでください。(各部の名称図参照)

⚠ 取付けが不十分な場合、器具落下の原因となります。

◆オプション(別売)

オプション型番				名称
φ75	φ100	φ125	φ150	
RB-575C	RB-574C	RB-573C	RB-572C	ディフュージョンレンズ
RB-579C	RB-578C	RB-577C	RB-576C	スプレッドレンズ
RB-583B	RB-582B	RB-581B	RB-580B	ハニカムルーバ

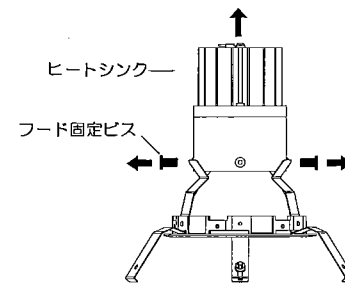
※全てのオプションは併用不可です。
 ※φ125の超広角配光にはスプレッドレンズ(RB-577C)を使用することはできません。
 ※超広角(50°)配光にはオプションを使用することはできません。

1. 安全確保の為、電源ブレーカー及び、電源スイッチを遮断してください。

⚠ 感電の原因となります。

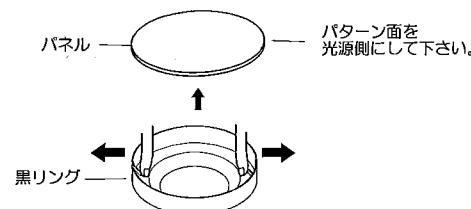
⚠ 点灯中や消灯直後(消灯後20分まで)は灯体が高温になりますので、オプションの取り付けはしないでください。やけどの原因となります。

2. フード固定ビスを緩めて、ヒートシンクを矢印の方向に引き上げて取外してください。

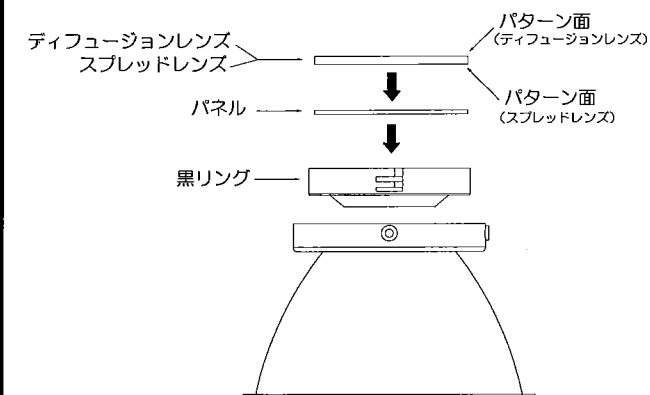


⚠ 光源(LED)に直接触れないでください。故障の原因となります。

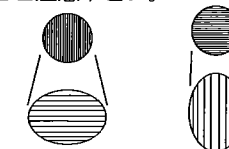
3. 黒リングからパネルを取り出してください。



4. オプションを取付けてください。
 - ディフュージョンレンズの取付方法
 - スプレッドレンズの取付方法

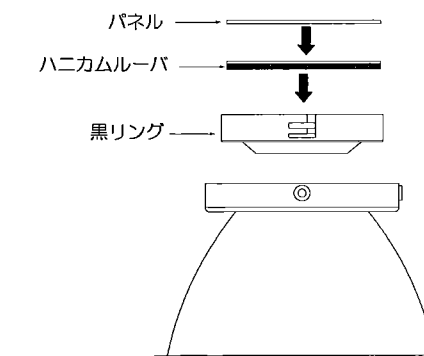


スプレッドレンズの筋と垂直方向に光が伸びます。取付方向にご注意下さい。



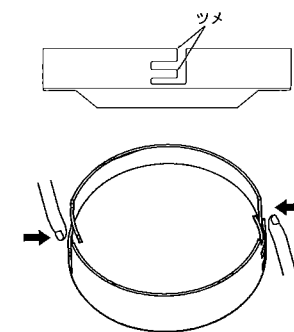
点灯方向を調整したい場合、コーンのフチを親指で押さえて回転させることで調整することができます。(片側30°以上回転させる場合は灯具を外して作業することを推奨します)

- ハニカムルーバの取付方法



5. 黒リングのツメを曲げてオプションを固定してください。
 - ※φ150、φ125タイプのみ

・オプションと高さの合ったツメを10°~30°まで曲げてください。



6. 黒リングが器具の中心にくるように置いてヒートシンクの溝とコーンの突起がきちんとはめ込み、フード固定ビスを締めてください。

⚠ 取付けが不十分な場合、器具落下の原因となります。

仕様

区分	型番	コーン	ランプ色	配光	近接照射限度
4000 3000 タイプ (φ150)	ERD5369WB	鏡面 コーン	ナチュラルホワイト (4000K)	超広角	0.2m
	ERD5371WB		昼白色 (3500K)		
	ERD5373WB		電球色 (3000K)		
3000 2400 タイプ (φ125)	ERD5375WC	鏡面 コーン	ナチュラルホワイト (4000K)	超広角	0.2m
	ERD5377WC		昼白色 (3500K)		
	ERD5379WC		電球色 (3000K)		

区分	型番	コーン	ランプ色	配光	近接照射限度
2400 1400 900 タイプ (φ100)	ERD5344WD	鏡面 コーン	ナチュラル ホワイト (4000K)	広角	0.3m
	ERD5345WD		超広角		
	ERD7535WC		超広角(50°)		
	ERD5346WD		広角		
	ERD5347WD		超広角		
	ERD7536WC		超広角(50°)		
	ERD5348WD/BD		広角		
	ERD5349WD/BC		超広角(50°)		
	ERD7537WC/BC		広角		
	ERD7792WC/BC		超広角		
	ERD7793WC/BC		超広角(50°)		
	ERD7796WC/BC		超広角(50°)		
	ERD6263SD	鏡面マット コーン	ナチュラル ホワイト (4000K)	広角	0.3m
	ERD6264SD		超広角		
	ERD6265SD		広角		
	ERD6266SD		超広角		
	ERD6267SD		電球色 (3000K)	超広角	
	ERD6268SD		電球色 (3000K)	超広角	
	ERD7798SC	ブラック コーン	電球色 (2700K)	広角	0.3m
	ERD7799SC		超広角		
	ERD7802BC		広角		
	ERD7803BC		超広角		
	ERD7810BC		超広角(50°)		
	ERD5720BD		広角		
	ERD5721BD	超広角			
	ERD7811BC	ホワイト コーン	電球色 (2700K)	広角	0.3m
	ERD7804BC		超広角		
	ERD7805BC		超広角		
	ERD7812BC		超広角(50°)		
	ERD7816WC		超広角(50°)		
	ERD7817WC		超広角(50°)		
	ERD7818WC	超広角(50°)			
	ERD7819WC	超広角(50°)			

区分	型番	コーン	ランプ色	配光	近接照射限度
900 600 タイプ (φ75)	ERD8734WB	鏡面 コーン	ナチュラル ホワイト (4000K)	広角	0.2m
	ERD8735WB		超広角		
	ERD8736WB		超広角(50°)		
	ERD5380WD		広角		
	ERD5381WD		超広角		
	ERD7539WC		超広角(50°)		
	ERD5382WD/BD		広角		
	ERD5383WD/BD		超広角		
	ERD7540WC/BC		超広角(50°)		
	ERD7794WC/BC		広角		
	ERD7795WC/BC		超広角		
	ERD7797WC/BC		超広角(50°)		
	ERD6737SB	鏡面マット コーン	ナチュラル ホワイト (4000K)	広角	0.2m
	ERD6738SB		超広角		
	ERD6271SD		広角		
	ERD6272SD		超広角		
	ERD6273SD		電球色 (3000K)	超広角	
	ERD6274SD		電球色 (3000K)	超広角	
	ERD7800SC	ブラック コーン	電球色 (2700K)	広角	0.2m
	ERD7801SC		超広角		
	ERD7806BC		広角		
	ERD7807BC		超広角		
	ERD7813BC		超広角(50°)		
	ERD5724BD		広角		
	ERD5725BD	超広角			
	ERD7814BC	ホワイト コーン	電球色 (3000K)	広角	0.2m
	ERD7808BC		超広角		
	ERD7809BC		超広角		
	ERD7815BC		超広角(50°)		
	ERD8739WB		超広角(50°)		
	ERD7820WC		超広角(50°)		
	ERD7821WC	超広角(50°)			
	ERD7822WC	超広角(50°)			

定格

区分	電源型番	調光方式	入力電圧	入力電流	消費電力	周波数
4000 タイプ (φ150)	RX-356N	非調光	100V	525mA	51.4W	50/60 Hz
			200V	264mA	50.5W	
			242V	224mA	51.1W	
	FX-387NA	無線調光	100V	515mA	51.1W	
			200V	263mA	50.8W	
			242V	225mA	51.2W	
RX-363N	PWM	100V	520mA	51.4W		
		200V	259mA	50.4W		
3000 タイプ (φ150)	RX-357N	非調光	100V	385mA	37.7W	50/60 Hz
			200V	194mA	37.1W	
			242V	164mA	37.2W	
	FX-388NA	無線調光	100V	382mA	37.6W	
			200V	195mA	37.4W	
			242V	168mA	37.7W	
RX-364N	PWM	100V	379mA	37.4W		
		200V	194mA	37.1W		
3000 タイプ (φ125)	RX-357N	非調光	100V	382mA	37.4W	50/60 Hz
			200V	193mA	36.9W	
			242V	163mA	36.9W	
	FX-388NA	無線調光	100V	180mA	37.4W	
			200V	194mA	37.2W	
			242V	166mA	37.4W	
RX-364N	PWM	100V	376mA	37.1W		
		200V	193mA	36.8W		
2400 タイプ (φ125)	RX-358N	非調光	100V	294mA	28.7W	50/60 Hz
			200V	150mA	28.3W	
			242V	129mA	28.5W	
	FX-389NA	無線調光	100V	287mA	28.4W	
			200V	149mA	28.7W	
			242V	129mA	29.1W	
RX-365N	PWM	100V	297mA	28.9W		
		200V	150mA	28.0W		
242V	126mA	28.0W				

区分	電源型番	調光方式	入力電圧	入力電流	消費電力	周波数
2400 タイプ (φ100)	RX-358N	非調光	100V	297mA	29.0W	50/60 Hz
			200V	151mA	28.6W	
			242V	129mA	28.8W	
	FX-389NA	無線調光	100V	289mA	28.6W	
			200V	150mA	28.9W	
			242V	130mA	29.3W	
RX-365N	PWM	100V	299mA	29.1W		
		200V	151mA	28.2W		
1400 タイプ (φ100)	RX-359N	非調光	100V	208mA	20.5W	50/60 Hz
			200V	107mA	20.7W	
			242V	92mA	21.1W	
	FX-390NA	無線調光	100V	210mA	20.9W	
			200V	107mA	21.0W	
			242V	92mA	21.3W	
RX-366N	PWM	100V	209mA	20.4W		
		200V	110mA	20.0W		
900 タイプ (φ100)	RX-407NA	位相制御	100V	393mA	20.1W	50/60 Hz
			200V	199mA	20.1W	
			242V	94mA	20.1W	
	RX-360NA	非調光	100V	139mA	13.8W	
			200V	71mA	13.6W	
			242V	61mA	13.7W	
FX-391NA	無線調光	100V	147mA	14.5W		
		200V	75mA	14.4W		
		242V	66mA	14.6W		
RX-367NA	PWM	100V	140mA	13.9W		
		200V	73mA	13.8W		
242V	63mA	13.9W				
RX-408NA	位相制御	100V	263mA	14.1W		

区分	電源型番	調光方式	入力電圧	入力電流	消費電力	周波数
900 タイプ (φ75)	RX-360NA	非調光	100V	145mA	14.4W	50/60 Hz
			200V	74mA	14.2W	
			242V	64mA	14.3W	
	FX-391NA	無線調光	100V	152mA	15.1W	
			200V	78mA	15.0W	
			242V	68mA	15.2W	
RX-367NA	PWM	100V	146mA	14.5W		
		200V	75mA	14.4W		
600 タイプ (φ75)	RX-408NA	位相制御	100V	274mA	14.8W	50/60 Hz
			200V	146mA	14.5W	
			242V	66mA	14.5W	
	RX-361NA	非調光	100V	102mA	10.1W	
			200V	54mA	10.1W	
			242V	48mA	10.3W	
FX-392NA	無線調光	100V	107mA	10.5W		
		200V	57mA	10.4W		
		242V	51mA	10.6W		
RX-368NA	PWM	100V	104mA	10.3W		
		200V	56mA	10.4W		
242V	49mA	10.5W				

◎一部の製品を除き、器具の設置施工には電気工事士の資格が必要です。施工は必ず工事店にご相談ください。
工事店様へ、この説明書は保守の為お客様にかならずお渡しください。

安全に関する		警告
<ul style="list-style-type: none"> ●器具は定格電圧±6%以内で使用ください。 →範囲外の電圧を加えると発熱し、火災の原因となります。 ●ランプ交換やお手入れの際は、必ず電源を切って器具が十分に冷めてから行ってください。 →感電・やけどの原因となります。 ●器具の改造、部品の交換をしないでください。 →火災・落下・感電の原因となります。 ●万一、煙が出たり、異臭がするなどの異常が発生した場合、すぐに電源を切り、電気工事店にご相談ください。 →そのまま使用すると感電・火災の原因となります。 ●器具に燃えやすい物(布や紙など)を乗せたり近づけたりしないでください。 →火災の原因となります。 ●傾斜した天井には取付けしないでください。(傾斜天井用器具は除く) ●振動・衝撃や粉じん・腐食性可燃ガス(温泉成分や入浴剤含む)の影響を受ける場所には取付けしないでください。 →火災・落下・感電の原因となります。 ●オイルミスト(油飛沫)が発生する環境下(キッチンや工場など)や化学薬品が飛散する場所には取付けしないでください。 		<ul style="list-style-type: none"> ●器具に指定された取付け方向、点灯方向を守ってください。 →火災・落下・感電の原因となります。 ●器具に明記された近接照射限度の距離以上、離してください。 絹・皮・布地など「色落ち」の恐れがある物に照射する場合は注意が必要です。 →火災・変色・褐色の原因となります。 ●断熱施工方法は次のように行ってください。 ・電気配線は断熱材・防音材の上側にくるようにしてください。 ・断熱材・防音材の上部は最低20cmの空間が必要です。 ・器具から断熱材・防音材までの距離を10cm以上、離してください。(器具個別に指定がある場合を除く) ・断熱材・防音材で器具の放熱穴などをふさがしないでください。 →火災・感電の原因となります。 ●5形ダウンライトは器具取説に併せて施工してください。 ●ポリエチレン系絶縁体を使用したEM(エコマテリアル)ケーブルをご使用される場合には、端末部付近の絶縁体露出部には、黒テープなどで覆い保護を施してください。(ただし、耐紫外線E-M-E-E-Fは除く) →保護が不十分ですと感電・火災の原因となります。
安全に関する		注意
<ul style="list-style-type: none"> ●器具は周囲温度5～35℃の範囲内で使用ください。 →範囲外で使用になると火災・落下・器具変形、器具の短寿命の原因となります。 ●器具の下にストーブ、コンロなどの発熱物を置かないでください。 →火災・落下または器具の変形・ランプの短寿命の原因となります。 		<ul style="list-style-type: none"> ●電源内蔵器具は調光の種類を確認の上、弊社適合調光器と組みあわせてご使用ください。 ●器具周囲に硫黄成分が存在する場所では使用しないでください。光学性能に影響を与える場合があります。
ご使用上の注意		
<ul style="list-style-type: none"> ●喫煙による煙や、ほこりの多い場所では、熱の対流により器具の回りにヨゴレが集中することがあります。 ●器具が破損・傷がついたまま長期間ご使用になりますと錆が流れ出る場合があります。 ●クロス固定用の接着剤が十分乾燥するまで、器具を取り付けしないでください。 →メッキ変色・クロス変色の原因となります。梅雨時期には特にご注意ください。 ●ラジオ・ワイヤレス方式の機器は、なるべく器具から離してご使用ください。雑音が入る恐れがあります。 ●製品は予告無く仕様を変更することがあります。 ●点灯直後、消灯直後、樹脂部材の伸縮によるきしみが発生する場合があります。故障や異常ではありません。 ●LED素子は白熱灯・蛍光灯などの一般光源に比べパルス電圧があるため、発光色、明るさが異なる場合がありますのでご了承ください。 ●LED素子は紫外線をほとんど含みませんが、可視光により被照射物が退色する場合があります。 ●無線制御調光システムの通信距離は設置環境により異なる場合がありますのでご了承ください。 詳細は当社無線制御システム、適合灯具の仕様図、取扱説明書をご確認ください。 		
点検・交換について		
<p>◇寿命について</p> <ul style="list-style-type: none"> ●器具には寿命があります。設置して8～10年経つと、外観に異常がなくても内部の劣化が進行しています。点検・交換をおすすめします。 *使用条件は周囲温度30℃以下、1日10時間点灯、年間3000時間点灯。(JIS C8105-1解説による) ●周囲温度が高い場合、点灯時間が長い場合、電源スイッチON/OFFの回数が多い場合は寿命が短くなります。 <p>◇点検・交換について</p> <ul style="list-style-type: none"> ●安全にご使用頂くために、1年に1回は「安全チェックシート」により、自主点検をしてください。 (「安全チェックシート」は(一社)日本照明工業会のホームページ http://www.jlma.or.jp/index.htm をご覧ください) ●点検を行うために設置場所、設置方法には十分考慮いたうでご利用お願い致します。 ●3年に1回は、工事店等の専門家による点検をお受けください。 ●点検せずに長時間使い続けると、まれに、発煙、発火、感電などにいたる恐れがあります。 		
保証について		
<p>◇保証について</p> <ul style="list-style-type: none"> ●照明器具の保証期間は、製品お買上げの日(お引渡し日)より3年間です。3年以降の2年間は同品(同等品)を無償提供させていただきます。LEDランプに関しては製品お買上げ日(お引渡し日)より5年間は同品(同等品)を無償提供させていただきます。無償提供品に関しては、取り付け・取替えなどの交換費用は含まれません。 ●24時間連続使用など、1日20時間以上の長時間使用の場合は、上記の半分の期間とさせていただきます。 <p>◇補修用性能部品(電気部品)について</p> <ul style="list-style-type: none"> ●弊社はこの照明器具の補修用性能部品(電気部品)を製造打ち切り後、6年間保有しています。 ●補修用性能部品には、同等性能を有する代替え品を含みます。 		
お手入れ・清掃方法(△必ず電源を切って行ってください。感電の原因になります。)		
<p>◇器具の清掃について</p> <ul style="list-style-type: none"> ●器具を清掃する際は、乾いたやわらかい布などで、水または中性洗剤を用いて、汚れた部分を軽く拭き取ってください。 ●ベンジン、シンナー、アルカリ系洗剤で拭かないでください。変色・変質・強度低下による破損の原因となります。 		