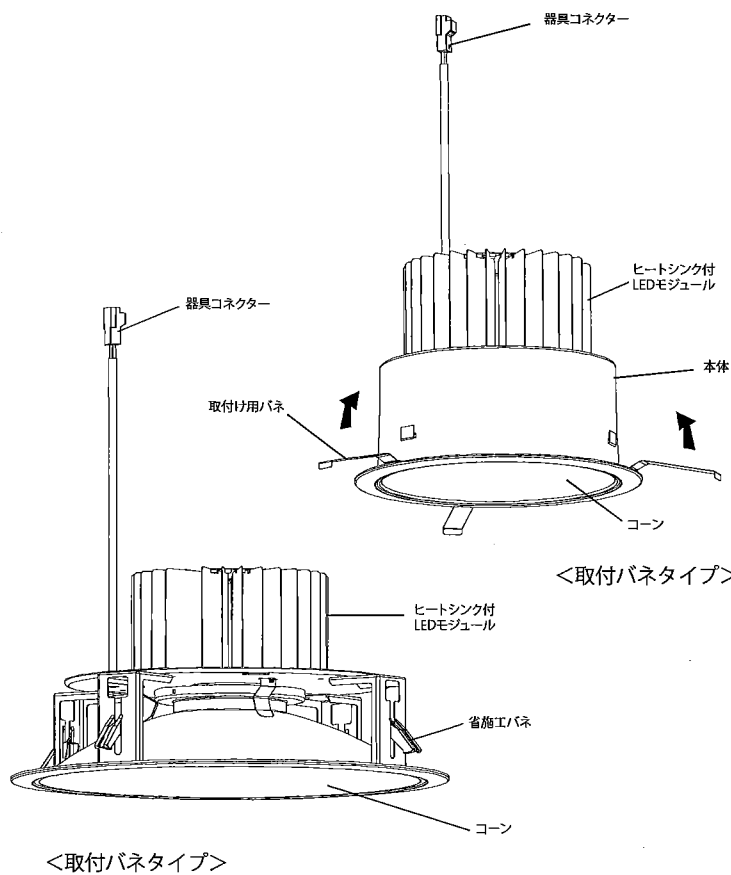
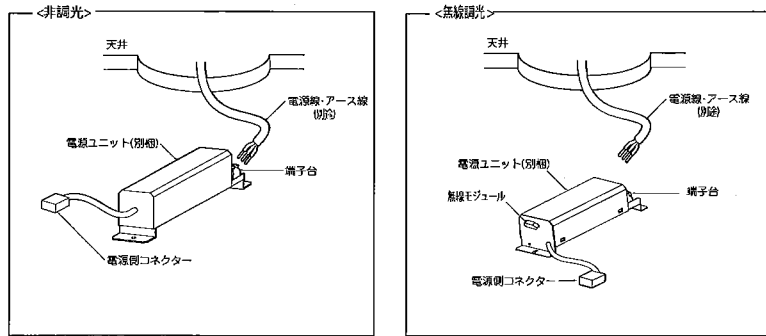


LEDZ

◆各部の名称

この図は一部省略抽象した共通部品図です



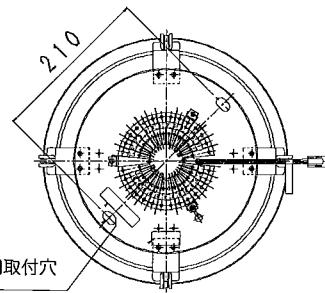
◆LED光源について

- LED素子は白熱灯・蛍光灯などの一般光源に比べバラツキがあるため発光色、明るさが異なる場合がありますのでご了承ください。
- LEDモジュールは交換できません。

◆無線調光タイプの製品について

- 詳細に関しては、スマートレッズFit・Fit Plusシステム各製品の取扱説明書を参照ください。
- その他の調光制御システム(旧Smart LEDZを含む)でご使用できません。

◆取付寸法



省施工パネタイプのみ

◆仕様

区分	電源型番	調光方式	入力電圧	入力電流	消費電力	周波数
5500タイプ	RX-445N	非調光	100V	451mA	45.0W	50Hz/ 60Hz
			200V	229mA	44.2W	
			242V	195mA	44.2W	
	FX-446N	無線	100V	453mA	45.2W	
			200V	230mA	44.4W	
			242V	196mA	44.4W	
7500タイプ	RX-424N	非調光	100V	598mA	59.4W	
			200V	305mA	58.6W	
			242V	260mA	58.7W	
	FX-423N	無線	100V	606mA	60.5W	
			200V	306mA	59.3W	
			242V	262mA	59.3W	
9000タイプ	RX-422N	非調光	100V	714mA	71.0W	
			200V	364mA	70.0W	
			242V	314mA	70.1W	
	FX-421N	無線	100V	719mA	71.8W	
			200V	359mA	70.2W	
			242V	305mA	70.0W	

※専用電源を必ず使用してください。

◆仕様

区分	型番	ランプ色	Ra	配光	仕様		近接照射限度
					開口径	コーン	
5500タイプ	ERD7644S	昼白色 5000K	83	拡散	Φ125 ±1mm	一般型 鏡面マツト	0.5m
	ERD7645S	ナチュラルホワイト 4000K					
	ERD7646S	温白色 3500K					
	ERD7647S	電球色 3000K					
	ERD7648S	ナチュラルホワイト 4000K					
	ERD7649S	温白色 3500K	83				
	ERD7650S	電球色 3000K					
	ERD7678S	昼白色 5000K					
	ERD7679S	ナチュラルホワイト 4000K					
	ERD7680S	温白色 3500K					
	ERD7681S	電球色 3000K	93				
	ERD7682S	ナチュラルホワイト 4000K					
	ERD7683S	温白色 3500K					
	ERD7684S	電球色 3000K					
	ERD7709W	昼白色 5000K					
ERD7710W	ナチュラルホワイト 4000K	83	浅型白				
ERD7711W	温白色 3500K						
ERD7712W	電球色 3000K						
ERD7713W	ナチュラルホワイト 4000K						
ERD7714W	温白色 3500K						
ERD7715W	電球色 3000K	93					
ERD7654S	昼白色 5000K		83	拡散	Φ150 ±1mm	浅型 鏡面マツト	0.5m
ERD7655S	ナチュラルホワイト 4000K						
ERD7656S	温白色 3500K						
ERD7657S	電球色 3000K						
ERD7658S	ナチュラルホワイト 4000K						
ERD7659S	温白色 3500K	93					
ERD7660S	電球色 3000K						
ERD7688W	昼白色 5000K						
ERD7689W	ナチュラルホワイト 4000K						
ERD7690W	温白色 3500K						
ERD7691W	電球色 3000K	83				浅型白	
ERD7692W	ナチュラルホワイト 4000K						
ERD7693W	温白色 3500K						
ERD7694W	電球色 3000K						
ERD7614S	昼白色 5000K						
ERD7615S	ナチュラルホワイト 4000K						
ERD7616S	温白色 3500K						
ERD7617S	昼白色 5000K						
ERD7618S	ナチュラルホワイト 4000K						
ERD7619S	温白色 3500K	93					
ERD7620S	電球色 3000K						
ERD7621S	ナチュラルホワイト 4000K						
ERD7622S	温白色 3500K						
ERD7623S	電球色 3000K						
ERD7723W	温白色 5000K	83	Φ250 ±2mm	浅型白			
ERD7724W	ナチュラルホワイト 4000K						
ERD7725W	温白色 3500K						
ERD7726W	昼白色 5000K						
ERD7727W	ナチュラルホワイト 4000K						
ERD7728W	温白色 3500K	83	Φ200 ±1mm				
ERD7651S	昼白色 5000K			83	拡散	Φ200 ±1mm	浅型 鏡面マツト
ERD7652S	ナチュラルホワイト 4000K						
ERD7653S	温白色 3500K						
9000タイプ	ERD7720W			昼白色 5000K	83	拡散	Φ300 ±2mm
	ERD7721W	ナチュラルホワイト 4000K					
	ERD7722W	温白色 3500K					

⚠ 3年以上お使いいただいた器具は、安全のため器具・コードなど1年ごとに点検をし、異常があれば交換してください。

■清掃方法について ⚠ 注意 必ず電源を切ってください。感電の原因となります。

- 中性洗剤をつけ、よく絞ってから拭きとり、乾いた布で仕上げてください。
- シンナーやベンジンなど揮発性のもの拭いたり、殺虫剤をかけたりしないでください。

●電源工が必要な場合は、電気工事店に依頼してください。

アフターサービスおよび転居や他の地域へのご贈答の場合は、お買上げの販売店か、最寄営業所へお問い合わせください。

ERD7614S-T

◆取付方法

1. 安全確保の為、電源ブレーカー及び、電源スイッチを遮断してください。

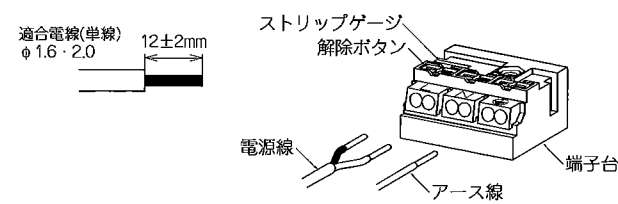
⚠ 感電の原因となります。

2. この器具は天井取付専用器具です。器具重量に十分耐えるよう、天井取付部の強度を確保し、指定の埋込穴をあけてください。(取付有効板厚3mm~25mm)

⚠ 取付部の強度が不十分な場合、上記埋込穴寸法より大きい場合は、器具落下・光モレの原因となります。

3. 電源線を端子台に接続してください。

- 電線はストリップゲージ長12±2mmにむいてください。
- 電線を奥までまっすぐ確実に差し込んでください。
- 送り容量15A以下。
- D種接地工事を行ってください。必ず端子台のアースを使用してください。



⚠ 電源線は解除ボタンを押さずに引き抜かないでください。接点金具が変形し、焼損、漏電、感電、不点灯の原因となります。

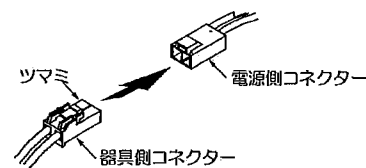
⚠ 接続不完全や容量オーバーの場合、火災・感電・器具故障の原因となります。

⚠ 電気設備技術基準で定められたD種接地工事を必ず行ってください。火災・感電の原因となります。

4. 電源ユニットを埋込穴より挿入し、天井内で横転などしないように設置してください。

⚠ 電源ユニットが器具に触れないように設置してください。火災の原因になります。

5. 器具側コネクタに電源側コネクタを確実に差し込み接続してください。



⚠ 接続不完全の場合、火災・漏電の原因となります。

<取付けバネタイプの取付け方法>

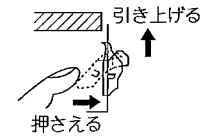
6. コーンを取外し本体を埋込穴に入れて、器具を天井に固定して下さい。(φ125~φ200タイプ)

- 取付バネを矢印方向へ締め、枠と灯体を埋込穴へ押し込んでください。(表面図参照)

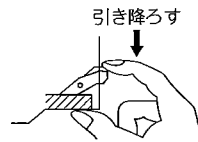
⚠ 取付けが不十分な場合、器具落下の原因となります。

取付け方

- ① バネを本体側に押しつけて器具を天井開口部に引き上げてください。

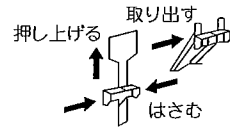


- ② 本体内部バネの平らな部分を引き降ろし天井面としっかりはさみ込んでください。



取外し方

- ③ 本体を天井から取外す場合は、バネ両側をはさみ押し上げバネ取付穴より取り出して下さい。

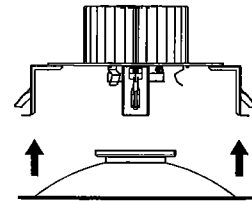


<アンカーボルト取付けの場合>

- 指定の位置にアンカーボルトを施工してください。
 - 取付用M10アンカーボルトは別途ご用意ください。
 - 器具取付けの際には、コーンを取りはずす必要があります。
 - 六角ナット(2個)、平座金は別途ご用意ください。
 - 本体の取付穴にアンカーボルトを通し、平座金、六角ナット(2個)で天井面に確実に取付けてください。
- ※本体を取付ける時、六角ナットを締めすぎますと本体が変形する場合がありますので、本体が天井面になじんだところで締付けをおやめください。

⚠ 取付けが不十分な場合、器具落下の原因となります。

7. コーン取付けバネにコーンを押し上げて確実に取付けてください。



⚠ 取付けが不十分な場合、器具落下の原因となります。