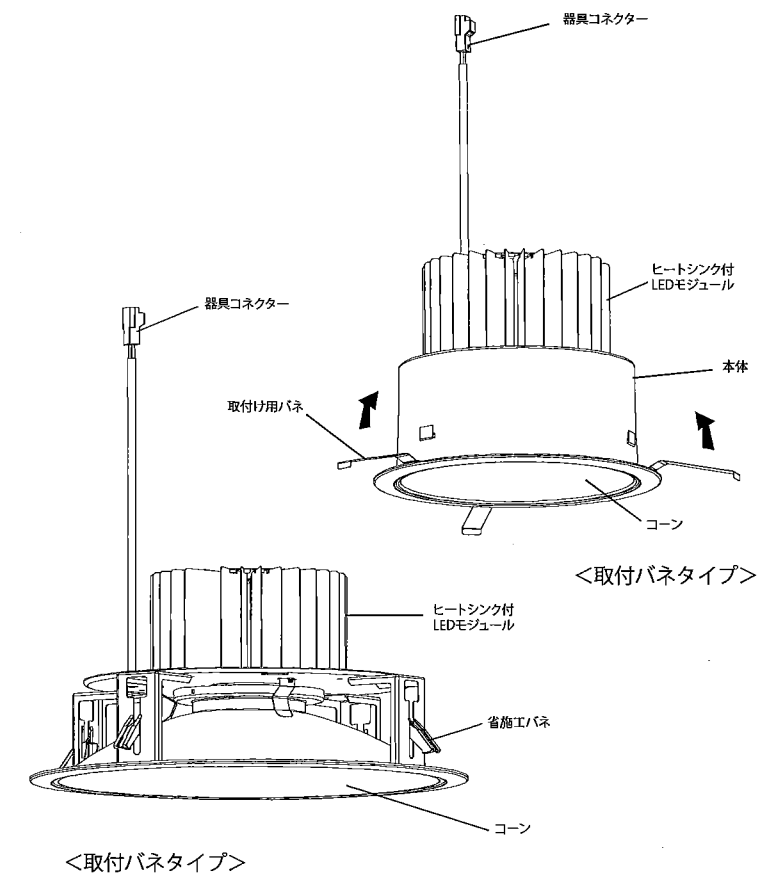
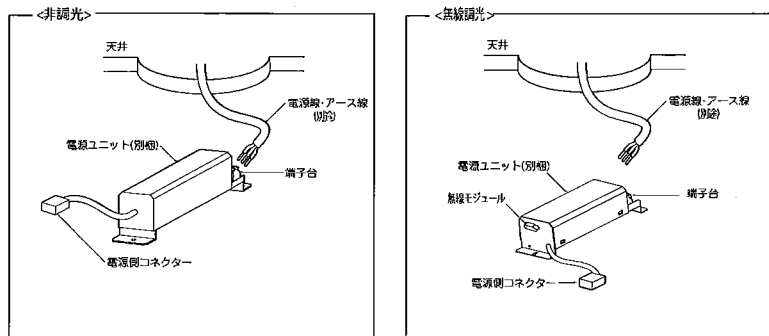


LEDZ

◆各部の名称

この図は一部省略抽象した共通部品図です



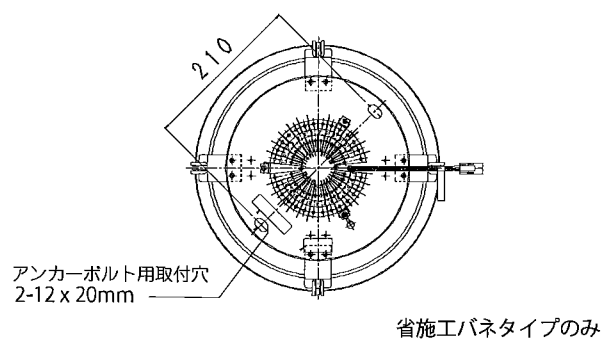
◆LED光源について

- LED素子は白熱灯・蛍光灯などの一般光源に比べバラツキがあるため発光色、明るさが異なる場合がありますのでご了承ください。
- LEDモジュールは交換できません。

◆無線調光タイプの製品について

- 詳細に関しては、スマートレッズFit・Fit Plusシステム各製品の取扱説明書を参照ください。
- その他の調光制御システム(旧Smart LEDZを含む)でご使用できません。

◆取付寸法



◆仕様

区分	電源型番	調光方式	入力電圧	入力電流	消費電力	周波数
5500タイプ	RX-445N	非調光	100V	451mA	45.0W	50Hz/ 60Hz
			200V	229mA	44.2W	
			242V	195mA	44.2W	
	FX-446N	無線	100V	453mA	45.2W	
			200V	230mA	44.4W	
			242V	196mA	44.4W	
7500タイプ	RX-424N	非調光	100V	598mA	59.4W	
			200V	305mA	58.6W	
			242V	260mA	58.7W	
	FX-423N	無線	100V	606mA	60.5W	
			200V	306mA	59.3W	
			242V	262mA	59.3W	
9000タイプ	RX-422N	非調光	100V	714mA	71.0W	
			200V	364mA	70.0W	
			242V	314mA	70.1W	
	FX-421N	無線	100V	719mA	71.8W	
			200V	359mA	70.2W	
			242V	305mA	70.0W	

※専用電源を必ず使用してください。

◆仕様

区分	型番	ランプ色	Ra	配光	仕様		近接照射限度
					開口径	コーン	
5500タイプ	ERD7644S	昼白色 5000K	83	拡散	Φ125 ±1mm	一般型 鏡面マット	0.5m
	ERD7645S	ナチュラルホワイト 4000K					
	ERD7646S	温白色 3500K					
	ERD7647S	電球色 3000K					
	ERD7648S	ナチュラルホワイト 4000K					
	ERD7649S	温白色 3500K					
	ERD7650S	電球色 3000K					
	ERD7678S	昼白色 5000K	83				
	ERD7679S	ナチュラルホワイト 4000K					
	ERD7680S	温白色 3500K					
	ERD7681S	電球色 3000K	93				
	ERD7682S	ナチュラルホワイト 4000K					
	ERD7683S	温白色 3500K					
	ERD7684S	電球色 3000K	83				
	ERD7709W	昼白色 5000K					
ERD7710W	ナチュラルホワイト 4000K						
ERD7711W	温白色 3500K	93					
ERD7712W	電球色 3000K						
ERD7713W	ナチュラルホワイト 4000K						
ERD7714W	温白色 3500K	93					
ERD7715W	電球色 3000K						
5500~9000タイプ	ERD7654S		昼白色 5000K	83	拡散	Φ150 ±1mm	浅型 鏡面マット
	ERD7655S	ナチュラルホワイト 4000K					
	ERD7656S	温白色 3500K					
	ERD7657S	電球色 3000K					
	ERD7658S	ナチュラルホワイト 4000K					
	ERD7659S	温白色 3500K					
	ERD7660S	電球色 3000K					
	ERD7688W	昼白色 5000K	83				
	ERD7689W	ナチュラルホワイト 4000K					
	ERD7690W	温白色 3500K					
	ERD7691W	電球色 3000K	93				
	ERD7692W	ナチュラルホワイト 4000K					
	ERD7693W	温白色 3500K					
	ERD7694W	電球色 3000K	83				
	ERD7614S	昼白色 5000K					
	ERD7615S	ナチュラルホワイト 4000K					
	ERD7616S	温白色 3500K	93				
	ERD7617S	昼白色 5000K					
	ERD7618S	ナチュラルホワイト 4000K					
	ERD7619S	温白色 3500K	83				
	ERD7620S	電球色 3000K					
	ERD7621S	ナチュラルホワイト 4000K					
	ERD7622S	温白色 3500K	93				
	ERD7623S	電球色 3000K					
ERD7723W	温白色 5000K						
ERD7724W	ナチュラルホワイト 4000K	83					
ERD7725W	温白色 3500K						
ERD7726W	昼白色 5000K						
ERD7727W	ナチュラルホワイト 4000K						
ERD7728W	温白色 3500K						
ERD7729W	電球色 3000K						
7500~9000タイプ	ERD7651S	昼白色 5000K	83	拡散	Φ200 ±1mm	浅型 鏡面マット	0.5m
	ERD7652S	ナチュラルホワイト 4000K					
	ERD7653S	温白色 3500K					
9000タイプ	ERD7720W	昼白色 5000K	83	拡散	Φ300 ±2mm	浅型白	0.5m
	ERD7721W	ナチュラルホワイト 4000K					
	ERD7722W	温白色 3500K					

⚠ 3年以上お使いいただいた器具は、安全のため器具・コードなど1年ごとに点検をし、異常があれば交換してください。

■清掃方法について ⚠ 注意 必ず電源を切ってください。感電の原因となります。

- 中性洗剤をつけ、よく絞ってから拭きとり、乾いた布で仕上げてください。
- シンナーやベンジンなど揮発性のもの拭いたり、殺虫剤をかけたりしないでください。

●電源工が必要な場合は、電気工事店に依頼してください。

アフターサービスおよび転居や他の地域へのご贈答の場合は、お買上げの販売店か、最寄営業所へお問い合わせください。

ERD7614S-T

◆取付方法

1. 安全確保の為、電源ブレーカー及び、電源スイッチを遮断してください。

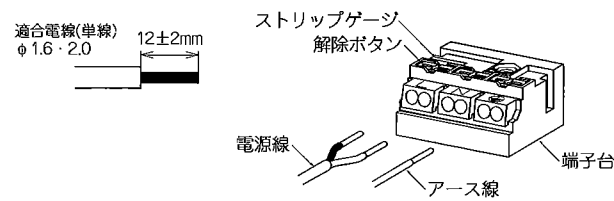
⚠ 感電の原因となります。

2. この器具は天井取付専用器具です。器具重量に十分耐えるよう、天井取付部の強度を確保し、指定の埋込穴をあけてください。(取付有効板厚3mm~25mm)

⚠ 取付部の強度が不十分な場合、上記埋込穴寸法より大きい場合は、器具落下・光モレの原因となります。

3. 電源線を端子台に接続してください。

- 電線はストリップゲージ長12±2mmにむいてください。
- 電線を奥までまっすぐ確実に差し込んでください。
- 送り容量15A以下。
- D種接地工事を行ってください。必ず端子台のアースを使用してください。



⚠ 電源線は解除ボタンを押さずに引き抜かないでください。接点金具が変形し、焼損、漏電、感電、不点灯の原因となります。

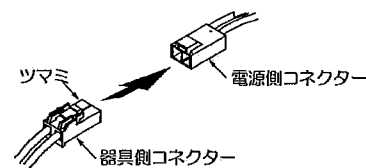
⚠ 接続不完全や容量オーバーの場合、火災・感電・器具故障の原因となります。

⚠ 電気設備技術基準で定められたD種接地工事を必ず行ってください。火災・感電の原因となります。

4. 電源ユニットを埋込穴より挿入し、天井内で横転などしないように設置してください。

⚠ 電源ユニットが器具に触れないように設置してください。火災の原因になります。

5. 器具側コネクタに電源側コネクタを確実に差し込み接続してください。



⚠ 接続不完全の場合、火災・漏電の原因となります。

<取付けバネタイプの取付け方法>

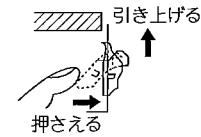
6. コーンを取外し本体を埋込穴に入れて、器具を天井に固定して下さい。(φ125~φ200タイプ)

- 取付バネを矢印方向へ締め、枠と灯体を埋込穴へ押し込んでください。(表面図参照)

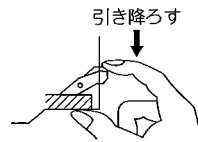
⚠ 取付けが不十分な場合、器具落下の原因となります。

取付け方

- ① バネを本体側に押しつけて器具を天井開口部に引き上げてください。

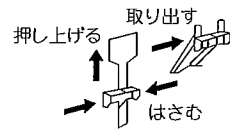


- ② 本体内部バネの平らな部分を引き降ろし天井面としっかりはさみ込んでください。



取外し方

- ③ 本体を天井から取外す場合は、バネ両側をはさみ押し上げバネ取付穴より取り出して下さい。

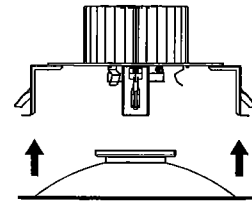


<アンカーボルト取付けの場合>

- 指定の位置にアンカーボルトを施工してください。
 - 取付用M10アンカーボルトは別途ご用意ください。
 - 器具取付けの際には、コーンを取りはずす必要があります。
 - 六角ナット(2個)、平座金は別途ご用意ください。
 - 本体の取付穴にアンカーボルトを通し、平座金、六角ナット(2個)で天井面に確実に取付けてください。
- ※本体を取付ける時、六角ナットを締めすぎますと本体が変形する場合がありますので、本体が天井面になじんだところで締付けをおやめください。

⚠ 取付けが不十分な場合、器具落下の原因となります。

7. コーン取付けバネにコーンを押し上げて確実に取付けてください。



⚠ 取付けが不十分な場合、器具落下の原因となります。

◎一部の製品を除き、器具の設置施工には電気工事士の資格が必要です。施工は必ず工事店にご相談ください。
工事店様へ、この説明書は保守の為お客様にかならずお渡しください。

安全に関する		警告	
<ul style="list-style-type: none"> ●器具は定格電圧±6%以内で使用ください。 →範囲外の電圧を加えると発熱し、火災の原因となります。 ●ランプ交換やお手入れの際は、必ず電源を切って器具が十分に冷めてから行ってください。 →感電・やけどの原因となります。 ●器具の改造、部品の交換をしないでください。 →火災・落下・感電の原因となります。 ●万一、煙が出たり、異臭がするなどの異常が発生した場合、すぐに電源を切り、電気工事店にご相談ください。 →そのまま使用すると感電・火災の原因となります。 ●器具に燃えやすい物(布や紙など)を乗せたり近づけたりしないでください。 →火災の原因となります。 ●傾斜した天井には取付けしないでください。(傾斜天井用器具は除く) ●振動・衝撃や粉じん・腐食性可燃ガス(温泉成分や入浴剤含む)の影響を受ける場所には取付けしないでください。 →火災・落下・感電の原因となります。 ●オイルミスト(油飛沫)が発生する環境下(キッチンや工場など)や化学薬品が飛散する場所には取付けしないでください。 		<ul style="list-style-type: none"> ●器具に指定された取付け方向、点灯方向を守ってください。 →火災・落下・感電の原因となります。 ●器具に明記された近接照射限度の距離以上、離してください。 絹・皮・布地など「色落ち」の恐れがある物に照射する場合は注意が必要です。 →火災・変色・褐色の原因となります。 ●断熱施工方法は次のように行ってください。 ・電気配線は断熱材・防音材の上側にくるようにしてください。 ・断熱材・防音材の上部は最低20cmの空間が必要です。 ・器具から断熱材・防音材までの距離を10cm以上、離してください。(器具個別に指定がある場合を除く) ・断熱材・防音材で器具の放熱穴などをふさがしないでください。 →火災・感電の原因となります。 ●5形ダウンライトは器具取説に併せて施工してください。 ●ポリエチレン系絶縁体を使用したEM(エコマテリアル)ケーブルをご使用される場合には、端末部付近の絶縁体露出部には、黒テープなどで覆い保護を施してください。(ただし、耐紫外線E-M-E-E-Fは除く) →保護が不十分ですと感電・火災の原因となります。 	
安全に関する		注意	
<ul style="list-style-type: none"> ●器具は周囲温度5～35℃の範囲内で使用ください。 →範囲外で使用になると火災・落下・器具変形、器具の短寿命の原因となります。 ●器具の下にストーブ、コンロなどの発熱物を置かないでください。 →火災・落下または器具の変形・ランプの短寿命の原因となります。 		<ul style="list-style-type: none"> ●電源内蔵器具は調光の種類を確認の上、弊社適合調光器と組みあわせてご使用ください。 ●器具周囲に硫黄成分が存在する場所では使用しないでください。光学性能に影響を与える場合があります。 	
ご使用上の注意			
<ul style="list-style-type: none"> ●喫煙による煙や、ほこりの多い場所では、熱の対流により器具の回りにヨゴレが集中することがあります。 ●器具が破損・傷がついたまま長期間ご使用になりますと錆が流れ出る場合があります。 ●クロス固定用の接着剤が十分乾燥するまで、器具を取り付けしないでください。 →メッキ変色・クロス変色の原因となります。梅雨時期には特にご注意ください。 ●ラジオ・ワイヤレス方式の機器は、なるべく器具から離してご使用ください。雑音が入る恐れがあります。 ●製品は予告無く仕様を変更することがあります。 ●点灯直後、消灯直後、樹脂部材の伸縮によるきしみが発生する場合があります。故障や異常ではありません。 ●LED素子は白熱灯・蛍光灯などの一般光源に比べパツキがあるため、発光色、明るさが異なる場合がありますのでご了承ください。 ●LED素子は紫外線をほとんど含みませんが、可視光により被照射物が退色する場合があります。 ●無線制御調光システムの通信距離は設置環境により異なる場合がありますのでご了承ください。 詳細は当社無線制御システム、適合灯具の仕様図、取扱説明書をご確認ください。 			
点検・交換について			
<p>◇寿命について</p> <ul style="list-style-type: none"> ●器具には寿命があります。設置して8～10年経つと、外観に異常がなくても内部の劣化が進行しています。点検・交換をおすすめします。 *使用条件は周囲温度30℃以下、1日10時間点灯、年間3000時間点灯。(JIS C8105-1解説による) ●周囲温度が高い場合、点灯時間が長い場合、電源スイッチON/OFFの回数が多い場合は寿命が短くなります。 <p>◇点検・交換について</p> <ul style="list-style-type: none"> ●安全にご使用頂くために、1年に1回は「安全チェックシート」により、自主点検をしてください。 (「安全チェックシート」は(一社)日本照明工業会のホームページ http://www.jlma.or.jp/index.htm をご覧ください) ●点検を行うために設置場所、設置方法には十分考慮いたうでご利用お願い致します。 ●3年に1回は、工事店等の専門家による点検をお受けください。 ●点検せずに長時間使い続けると、まれに、発煙、発火、感電などにいたる恐れがあります。 			
保証について			
<p>◇保証について</p> <ul style="list-style-type: none"> ●照明器具の保証期間は、製品お買上げの日(お引渡し日)より3年間です。3年以降の2年間は同品(同等品)を無償提供させていただきます。LEDランプに関しては製品お買上げ日(お引渡し日)より5年間は同品(同等品)を無償提供させていただきます。無償提供品に関しては、取り付け・取替えなどの交換費用は含まれません。 ●24時間連続使用など、1日20時間以上の長時間使用の場合は、上記の半分の期間とさせていただきます。 <p>◇補修用性能部品(電気部品)について</p> <ul style="list-style-type: none"> ●弊社はこの照明器具の補修用性能部品(電気部品)を製造打ち切り後、6年間保有しています。 ●補修用性能部品には、同等性能を有する代替え品を含みます。 			
お手入れ・清掃方法(△必ず電源を切って行ってください。感電の原因になります。)			
<p>◇器具の清掃について</p> <ul style="list-style-type: none"> ●器具を清掃する際は、乾いたやわらかい布などで、水または中性洗剤を用いて、汚れた部分を軽く拭き取ってください。 ●ベンジン、シンナー、アルカリ系洗剤で拭かないでください。変色・変質・強度低下による破損の原因となります。 			