

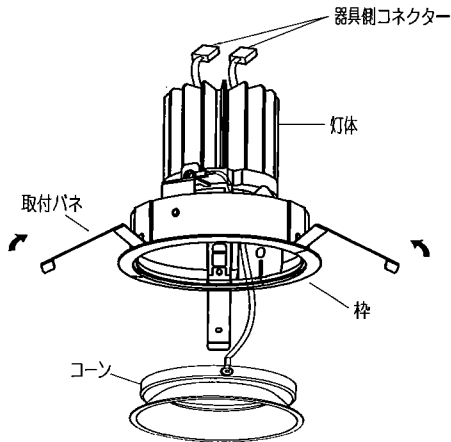
LEDZ TUNABLE LEDZ ベースダウンライト

取扱説明書

保管用

この図は一部省略抽象した共通部品図です

各部の名称



△ 3年以上お使いいただいた器具は、安全のため器具・コードなど1年ごとに点検をし、異常があれば交換してください。

■清掃方法について △注意 必ず電源を切ってください。感電の原因となります。
●中性洗剤をつけ、よく絞ってから拭きとり、乾いた布で仕上げてください。
●シンナーやベンジンなど揮発性のもので拭いたり、殺虫剤をかけたりしないでください。

●電源工事が必要な場合は、電気工事店に依頼してください。

アフターサービスおよび転居や他の地域へのご贈答の場合は、お買上げの販売店か、最寄営業所へお問い合わせください。

仕様

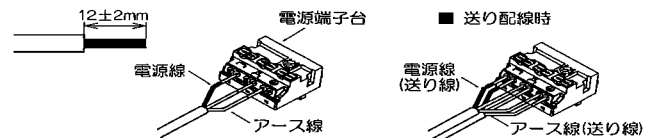
明るさ TYPE	型番	配光	光色	近接照射 限度
2400 タイプ	ERD7589W/B	超広角	6500K-2700K相当	0.2m
	ERD7590W			
2000 タイプ	ERD9244W/B			
	ERD9245W/B			

電源組合せ別 定格表

明るさ TYPE	電源型番	入力電圧	入力電流	消費電力	周波数
2400 タイプ	FX-433N	100V	282mA	28.1W	50Hz/60Hz
		200V	146mA	27.9W	
		242V	123mA	27.4W	
2000 タイプ		100V	193mA	19.0W	
		200V	108mA	19.0W	
		242V	98mA	19.0W	

- 電線を奥までまっすぐ確実に差し込んでください。
- D種接地工事を行ってください。必ず端子台のアースを使用してください。※送り容量15A以下。

適合電線(単線)
φ1.6・2.0

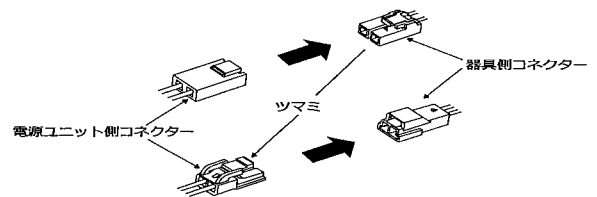


- △ 電源線は解除ボタンを押さずに引き抜かないでください。接点金具が変形し、焼損、漏電、感電、不点灯の原因となります。
- △ 接続不完全や容量オーバーの場合、火災・感電・器具故障の原因となります。
- △ 電気設備技術基準で定められたD種接地工事を必ず行ってください。火災・感電の原因となります。

4. 電源ユニットを埋込穴より挿入し、天井内で横転などないように設置してください。

△ 電源ユニットは器具と10cm以上の間隔をあけて設置してください。火災・故障の原因となります。

5. 適合電源ユニット型番を必ず確認して、器具側コネクターに電源ユニット側コネクターを確実に差し込み接続してください。
コネクターの形状は誤接続防止のため2種類あります。それぞれ形状が異なりますのでツマミ部の形状などご確認のうえ接続してください。
間違った組み合わせでは差し込み出来ないようになっております。



△ 接続不完全の場合、火災・漏電の原因となります。

6. 枠を埋込穴に押し込んでください。
●取付パネを矢印方向へ締め、枠と灯体を埋込穴へ押し込んでください。(各部の名称図参照)

LED光源について

●LED素子は白熱灯・蛍光灯などの一般光源に比べバツキがあるため発光色、明るさが異なる場合がありますのでご了承ください。

無線調光タイプの製品について

- 詳細に関しては Smart LEDZ Fit/Fit Plus システム各製品の取扱説明書を参照ください。
- その他の調光制御システム (旧Smart LEDZを含む) でご使用出来ません。
※通信距離は設置環境により異なる場合がありますのでご了承ください。

取付方法

1. 安全確保の為、電源ブレーカー及び、電源スイッチを遮断してください。

△ 感電の原因となります。

2. この器具は天井取付専用器具です。器具重量に十分耐えるよう、天井取付部の強度を確保し、指定の埋込穴をあけてください。
(取付有効板厚3mm~25mm)

埋込穴寸法
φ100±1

3. 電源線を端子台に接続してください。

●電線はストリップゲージ長12±2mmにむいてください。