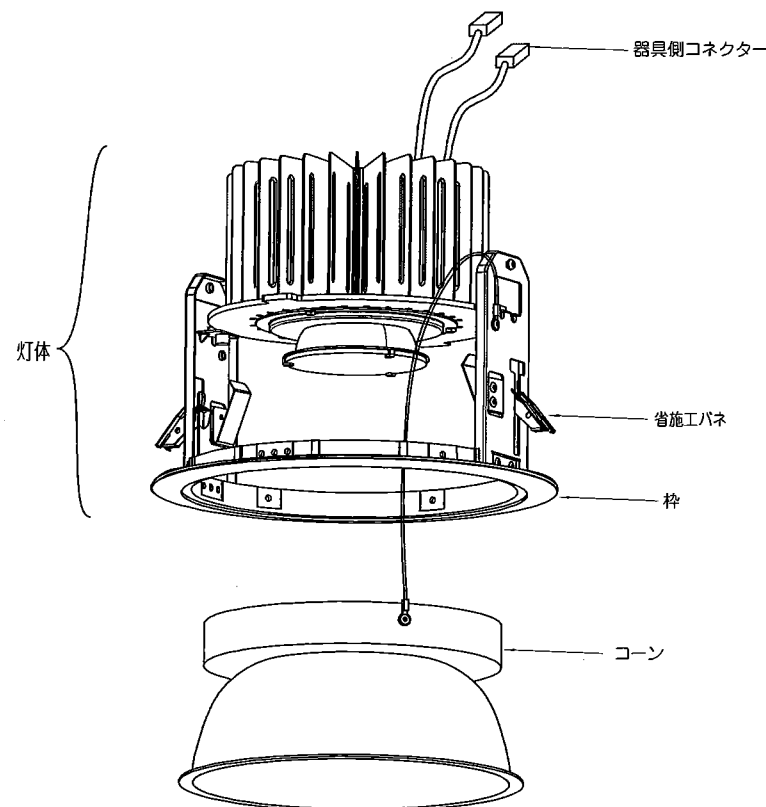


LEDZ TUNABLE LEDZ 調光調色ベースダウンライト

取扱説明書 保管用

◆各部の名称

この図は一部省略抽像した共通部品図です



◆仕様

明るさ TYPE	型番	ランプ色	配光	近接照 射限度
9000 タイプ	ERD7583W	6500K-2700K相当	拡散	0.3m
	ERD7584W			
7500 タイプ	ERD7585W			0.3m
	ERD7586W			

※電源組合せ別 定格表

区分	電源型番	入力電圧	入力電流	消費電力	周波数
9000 タイプ	FX436N	100V	1059mA	105.5W	50Hz/60Hz
		200V	530mA	103.9W	
		242V	443mA	103.8W	
7500 タイプ	FX435N	100V	804mA	79.9W	
		200V	406mA	79.2W	
		242V	341mA	79.2W	

※専用電源を必ず使用してください。

△ 3年以上お使いいただいた器具は、安全のため器具・コードなど1年ごとに点検をし、異常があれば交換してください。

■清掃方法について

△ 注意 必ず電源を切ってください。感電の原因となります。

- 中性洗剤をつけ、よく絞ってから拭きとり、乾いた布で仕上げてください。
- シンナーやベンジンなど揮発性のもの拭いたり、殺虫剤をかけたたりしないでください。

● 電源工が必要な場合は、電気工事店に依頼してください。

アフターサービスおよび転居や他の地域へのご贈答の場合は、お買上げの販売店か、最寄営業所へお問い合わせください。

◆LED光源について

- LED素子は白熱灯・蛍光灯などの一般光源に比べバラツキがあるため発光色、明るさが異なる場合がありますのでご了承ください。
- LEDモジュールの交換はできません。

◆無線調光タイプの製品について

- 詳細に関しては Smart LEDZ Fit/Fit Plusシステム各製品の取扱説明書を参照ください。
 - その他の調光制御システム(旧Smart LEDZを含む)でご使用できません。
- ※ 通信距離は設置環境により異なる場合がありますのでご了承ください。

◆取付方法

1. 安全確保の為、電源ブレーカー及び、電源スイッチを遮断してください。

△ 感電の原因となります。

2. この器具は天井取付専用器具です。器具重量に耐える様、天井の取付面の強度を確保してください。

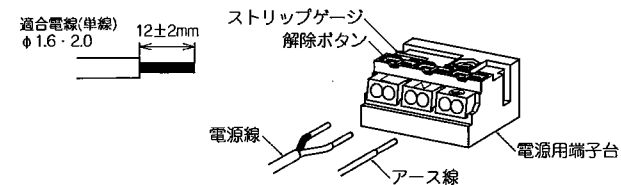
- 指定の埋込穴をあけてください。
(取付有効板厚 3mm~25mm)

埋込穴寸法
φ200

△ 取付部の強度が不十分な場合、上記埋込穴寸法より大きい場合は、器具落下・光モレの原因となります。

3. 電源線を電源ユニットの端子台に接続してください。

- 電線はストリップゲージ長12±2mmにむいてください。
- 電線を奥までまっすぐ確実に差し込んでください。
- 送り容量15A以下。
- D種接地工事を行ってください。必ず端子台のアースを使用してください。



△ 電源線は解除ボタンを押さずに引き抜かないでください。接点金具が変形し、焼損、漏電、感電、不点灯の原因となります。

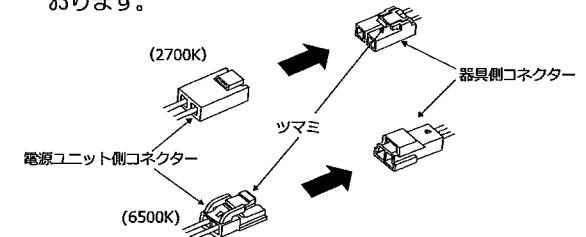
△ 接続不完全や容量オーバーの場合、火災・感電・器具故障の原因となります。

△ 電気設備技術基準で定められたD種接地工事を必ず行ってください。火災・感電の原因となります。

4. 電源ユニットを埋込穴より挿入し、天井内で横転などないように設置してください。

△ 電源ユニットは器具と10cm以上の間隔をあけて設置してください。火災・故障の原因となります。

5. 適合電源ユニット型番を必ず確認して、器具側コネクタに電源ユニット側コネクタを確実に差し込み接続してください。コネクタの形状は誤接続防止のため2種類あります。それぞれ形状が異なりますのでツマミ部の形状など確認の上接続してください。間違った組み合わせでは差し込み出来ないようになっております。



△ 接続不完全な場合、火災・漏電の原因となります。

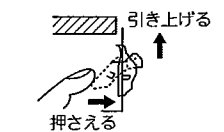
6. コーンを枠から取りはずしてください。(各部の名称図参照)

7. 灯体を埋込穴に入れて、天井に固定してください。

<省施工パネ取付け方法>

取付け方

- ① 省施工パネを枠側に押し、器具を天井開口部に引き上げてください

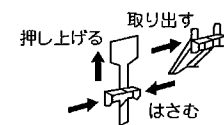


- ② 省施工パネの平らな部分を引き降ろし天井面としっかり挟み込んでください。



取外し方

- ③ 本体を天井から取り外す場合は、パネ両側をはさみ押し上げパネ取り付け穴より取り出して下さい。



△ 取付けが不十分な場合、器具落下の原因となります。

8. コーンを枠に確実に取付けてください。

△ 取付けに不備があると落下の原因となります。