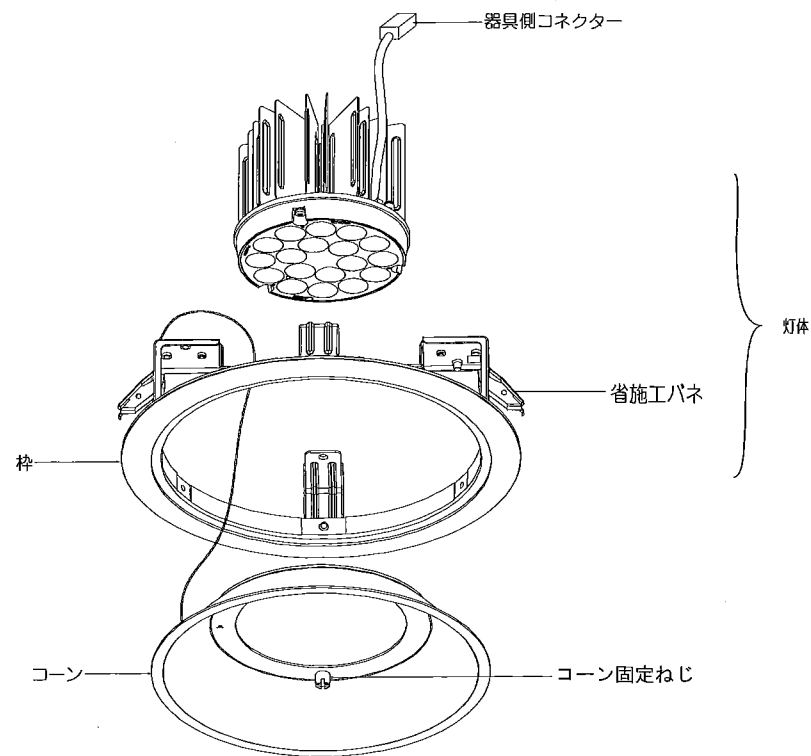


軒下ベースダウンライト

取扱説明書

保管用

◆各部の名称



この図は一部省略抽象した共通部品図です

◆仕様

区分	型番	ランプ色	配光	近接照射限度	区分	電源型番	調光方式	入力電圧	入力電流	消費電力	周波数		
3000/ 4000 タイプ	ERD7218W	昼白色(5000K)	広角	0.4m	4000 タイプ	RX356N	非調光	100V	366mA	35.8W	50Hz/ 60Hz		
	ERD7219W	ナチュラルホワイト(4000K)						200V	184mA	35.2W			
	ERD7220W	電球色(3000K)						242V	157mA	35.3W			
	ERD7221W	昼白色(5000K)	3000 タイプ					RX357N	非調光	100V		270mA	26.5W
	ERD7222W	ナチュラルホワイト(4000K)								200V		137mA	26.1W
	ERD7223W	電球色(3000K)								242V		115mA	26.1W
4000 タイプ	FX387N	無線調光	超広角	100V	373mA	36.7W							
				200V	197mA	37.0W							
				242V	172mA	37.5W							
	3000 タイプ	FX388N	無線調光	100V	278mA	27.2W							
				200V	148mA	27.6W							
				242V	129mA	27.8W							
4000 タイプ	RX363N	PWM	100V	383mA	37.0W								
			200V	190mA	36.2W								
			242V	162mA	36.5W								
3000 タイプ	RX364N	PWM	100V	276mA	27.0W								
			200V	142mA	26.8W								
			242V	122mA	26.9W								

※専用電源を必ず使用してください。

△ 3年以上お使いいただいた器具は、安全のため器具・コードなど1年ごとに点検をし、異常があれば交換してください。

■ 清掃方法について △ 注意 必ず電源を切ってください。感電の原因となります。

- 中性洗剤をつけ、よく絞ってから拭きとり、乾いた布で仕上げてください。
- シンナーやベンジンなど揮発性のもので拭いたり、殺虫剤をかけたたりしないでください。

● 電源工事が必要な場合は、電気工事店に依頼してください。

アフターサービスおよび転居や他の地域へのご贈答の場合は、お買上げの販売店が、最寄営業所へお問い合わせください。

◆LED光源について

- LED素子は白熱灯・蛍光灯などの一般光源に比べバラツキがあるため発光色、明るさが異なる場合がありますのでご了承ください。
- LEDモジュールの交換はできません。

◆無線調光タイプの製品について

- 詳細に関しては Smart LEDZ Fit/Fit Plusシステム各製品の取扱説明書を参照ください。
- その他の調光制御システム(旧Smart LEDZを含む)でご使用できません。

◆取付方法

1. 安全確保の為、電源ブレーカー及び、電源スイッチを遮断してください。

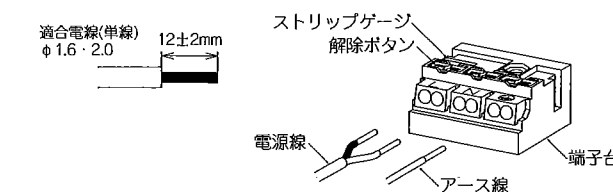
△ 感電の原因となります。

2. この器具は天井取付専用器具です。器具重量に十分耐えるよう、天井取付部の強度を確保し、指定の埋込穴をあけてください。(取付有効板厚3mm~25mm)

型番	埋込穴寸法
ERD7218W,ERD7219W ERD7220W,ERD7221W ERD7222W,ERD7223W	φ200 ^{±1}

△ 取付部の強度が不十分な場合、上記埋込穴寸法より大きい場合は 器具落下・光モレの原因となります。

3. 電源線を端子台に接続してください。
 - 電線はストリップゲージ長12±2mmにむいてください。
 - 電線を奥までまっすぐ確実に差し込んでください。
 - 送り容量15A以下。
 - D種接地工事を行ってください。必ず端子台のアースを使用してください。



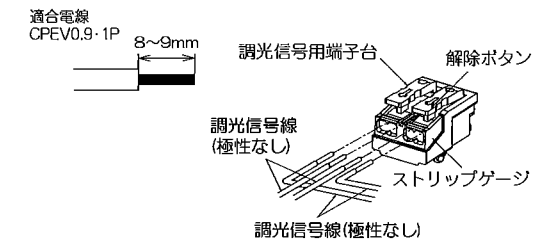
△ 電源線は解除ボタンを押さずに引き抜かないでください。接点金具が変形し、焼損、漏電、感電、不点灯の原因となります。

△ 接続不完全や容量オーバーの場合、火災・感電・器具故障の原因となります。

△ 電気設備技術基準で定められたD種接地工事を必ず行ってください。火災・感電の原因となります。

- 3-1. 信号制御方式の場合、調光信号線を電源ユニットの調光信号用端子台に接続してください。

- 調光信号線はストリップゲージ長8~9mmにむいてください。
- 解除ボタンを押したまま、調光信号線を奥までまっすぐ確実に差し込んでください。解除ボタンを元の位置に戻し、調光信号線が抜けにくいことを確認してください。
- 使用する信号制御器の最大接続数以下で接続してください。



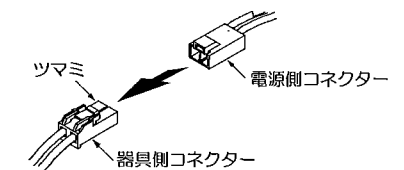
- 信号制御器は当社指定の商品をご使用ください。
- 信号制御器に付属の取扱説明書をご参照ください。

△ 接続不完全や容量オーバーの場合、火災・感電・器具故障の原因となります。

4. 電源ユニットを埋込穴より挿入し、天井内で横転などないように設置してください。

△ 電源ユニットが器具に触れないように設置してください。火災の原因になります。

5. 器具側コネクタに電源側コネクタを確実に差し込み接続してください。



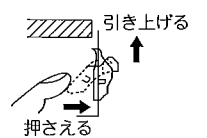
△ 接続不完全の場合、火災・漏電の原因となります。

6. コーン固定ねじを取外し、灯体からコーンを取外してください。

7. 灯体を埋込穴に押し込んでください。

取付け方

- ① 省施工パネを枠側に押し、器具を天井開口部に引き上げてください。

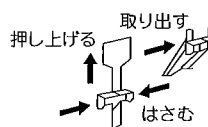


- ② 省施工パネの平らな部分を引き降ろし天井面としっかりはさみこんでください。



取外し方

- ③ 枠を天井から取外す場合は、パネ両側をはさみ押し上げパネ取付穴より取り出してください。



△ 取付けが不十分な場合、器具落下の原因となります。

8. コーン固定ねじを締込み、灯体にコーンを確実に固定してください。

△ 取付けに不備があると落下の原因となります。

◎一部の製品を除き、器具の設置施工には電気工事士の資格が必要です。施工は必ず工事店にご相談ください。
工事店様へ、この説明書は保守の為お客様にかならずお渡しください。

安全に関する 警告	
<ul style="list-style-type: none"> ●器具は定格電圧±6%以内で使用ください。 →範囲外の電圧を加えると発熱し、火災の原因となります。 ●ランプ交換やお手入れの際は、必ず電源を切って器具が十分に冷めてから行ってください。 →感電・やけどの原因となります。 ●器具の改造、部品の交換をしないでください。 →火災・落下・感電の原因となります。 ●万一、煙が出たり、異臭がするなどの異常が発生した場合、すぐに電源を切り、電気工事店にご相談ください。 →そのまま使用すると感電・火災の原因となります。 ●器具に燃えやすい物(布や紙など)を乗せたり近づけたりしないでください。 →火災の原因となります。 ●器具は設置環境を確認の上で使用ください。 →(浴室などの湿気が多い場所、海岸隣接地帯、粉塵の多い場所、腐食性ガスの発生する場所、塩素を使用している屋内プール、オイルミスト(油飛沫)、振動や衝撃の多い場所など) 器具仕様と異なる環境に設置すると、不点・器具破損・感電・火災・腐食の原因となります。 ●器具に指定された取付け方向、点灯方向を守ってください。 →火災・落下・感電の原因となります。 ●埋設器具は、車両などの荷重がかかる場所、及び人の往来が多い場所、人が足で器具を踏むおそれのある場所では使用しないでください。 →器具破損により、漏電・感電の原因となります。 	<ul style="list-style-type: none"> ●器具取付面の凹凸が大きい場合はパッキンと取付面のすき間をコーキング剤で埋めてください。 →器具内に水が入ると火災・感電の原因となります。 ●冠水する恐れのある場所、くぼ地などの水が溜まる場所には設置しないでください。 →浸水による火災・感電の原因となります。 ●草や木の近くに器具を設置する場合は、除草剤や肥料がかからないようにしてください。万一器具に除草剤や肥料がかかってしまった場合、水で洗い流してください。 →除草剤や肥料で器具が腐食し、浸水による感電・不点の原因となります。 ●設置場所には必ず排水処理工事を行ってください。 ●ケーブル工事は電気技術設備基準などに準じ施工してください。 ●壁内および器具の背面から水がかかる場所へは取り付けしないでください。 →火災・感電の原因となります。 ●断熱施工方法は次のように行ってください。 ・電気配線は断熱材・防音材の上側にくるようにしてください。 ・断熱材・防音材の上部は最低20cmの空間が必要です。 ・器具から断熱材・防音材までの距離を10cm以上離してください。 ・断熱材・防音材で器具の放熱穴などをふさがしないでください。 →火災・感電の原因となります。



安全に関する 注意	
<ul style="list-style-type: none"> ●器具周囲温度は35℃以上では使用しないでください。 施工時の一時的な点灯確認以外は日中点灯はしないでください。 →指定外で使用になると、火災・短寿命の原因となります。 ●積雪地域で使用の場合は、積雪期間、雪に埋もれないよう除雪してください。 →器具破損の原因となります。 	<ul style="list-style-type: none"> ●ガラスグローブ、前面ガラスを取り付ける際、パッキン部分に付着したホコリ・砂・石などの異物を完全に取除いてください。 →異物が残っている場合、水の浸入により絶縁不良が生じる恐れがあります。

ご使用上の注意

<ul style="list-style-type: none"> ●器具が破損・傷がついたまま長期間ご使用になりますと錆が流れ出る場合があります。→定期的に点検・補修してください。 ●昼夜の温度差によりガラス内側に結露が生じる場合がありますが異常ではありません。→点灯すれば解消しますのであらかじめご了承ください。 ●ラジオ・ワイヤレス方式の機器は、なるべく器具から離してご使用ください。雑音が入る恐れがあります。 ●ゴムパッキン等の消耗品は定期的に点検し、傷んでいる場合は速やかに交換してください。 ●LED素子は白熱灯・蛍光灯などの一般光源に比べバツキがあるため、発光色、明るさが異なる場合がありますのでご了承ください。 ●無線制御調光システムの通信距離は設置環境により異なる場合がありますのでご了承ください。 詳細は当社無線制御システム、適合灯具の仕様図、取扱説明書をご確認ください。 ●製品は予告無く仕様を変更することがあります。 	<p>① 圧着端子</p> <p>② 絶縁被覆部</p> <p>③ シース</p> <p>自己融着テープ</p> <p>ビニール絶縁テープ</p> <p>シース部</p> <p>結線部</p> <p>器具側リード線</p> <p>電源ケーブル</p>
<p>◇口出し線器具 電源結線時の注意事項</p> <p>電源ケーブルと器具側リード線を結線し、結線部及びシース部を自己融着テープなどで確実に防水・絶縁処理を行ってください。結線部、シース部に直接水がかかると、水分が電源リード線内を伝わる毛细管現象により器具内部に水が侵入する恐れがあります。 ※結線部に直接水がかからないように防水BOX内での施工をお願い申し上げます。</p> <p>同時にアース線はD種接地工事を行ってください。</p> <p>シース部とケーブル絶縁被覆部両方を自己融着テープなどで防水処理を行ってください。</p> <p>自己融着テープ処理後、ビニール絶縁テープで結線部をまとめて巻いてください。</p>	<p>△ 接続不完全や容量オーバーの場合、火災・感電・器具故障の原因となります。</p> <p>△ 電気設備技術基準で定められたD種接地工事を必ず行ってください。火災・感電の原因となります。</p>

点検・交換について

<p>◇寿命について</p> <ul style="list-style-type: none"> ●器具には寿命があります。設置して8~10年経つと、外観に異常がなくても内部の劣化が進行しています。点検・交換をおすすめします。 *使用条件は周囲温度30℃以下、1日10時間点灯、年間3000時間点灯。(JIS C8105-1解説による) ●周囲温度が高い場合、点灯時間が長い場合、電源スイッチON/OFFの回数が多い場合は寿命が短くなります。 <p>◇点検・交換について</p> <ul style="list-style-type: none"> ●安全にご使用頂くために、1年に1回は「安全チェックシート」により、自主点検をしてください。 (「安全チェックシート」は(一社)日本照明工業会のホームページ http://www.jlma.or.jp/index.htm をご覧ください) ●点検を行うために設置場所、設置方法には十分考慮頂いたうえでご使用お願い致します。 ●3年に1回は、工事店等の専門家による点検をお受けください。 ●点検せずに長時間使い続けると、まれに、発煙、発火、感電などにいたる恐れがあります。

保証について

<p>◇保証について</p> <ul style="list-style-type: none"> ●照明器具の保証期間は、製品お買上げの日(お引渡し日)より3年間です。3年以降の2年間は同品(同等品)を無償提供させていただきます。 LEDランプに関しては製品お買上げ日(お引渡し日)より5年間は同品(同等品)を無償提供させていただきます。 無償提供品に関しては、取り付け・取替えなどの交換費用は含まれません。 ●24時間連続使用など、1日20時間以上の長時間使用の場合は、上記の半分の期間とさせていただきます。 <p>◇補修用性能部品(電気部品)について</p> <ul style="list-style-type: none"> ●弊社はこの照明器具の補修用性能部品(電気部品)を製造打ち切り後、6年間保有しています。 ●補修用性能部品には、同等性能を有する代替え品を含みます。
--

お手入れ・清掃方法(△必ず電源を切って行ってください。感電の原因になります。)

<p>◇器具の清掃について</p> <ul style="list-style-type: none"> ●器具を清掃する際は、乾いたやわらかい布などで、水または中性洗剤を用いて、汚れた部分を軽く拭き取ってください。 ●ベンジン、シンナー、アルカリ系洗剤で拭かないでください。変色・変質・強度低下による破損の原因となります。
