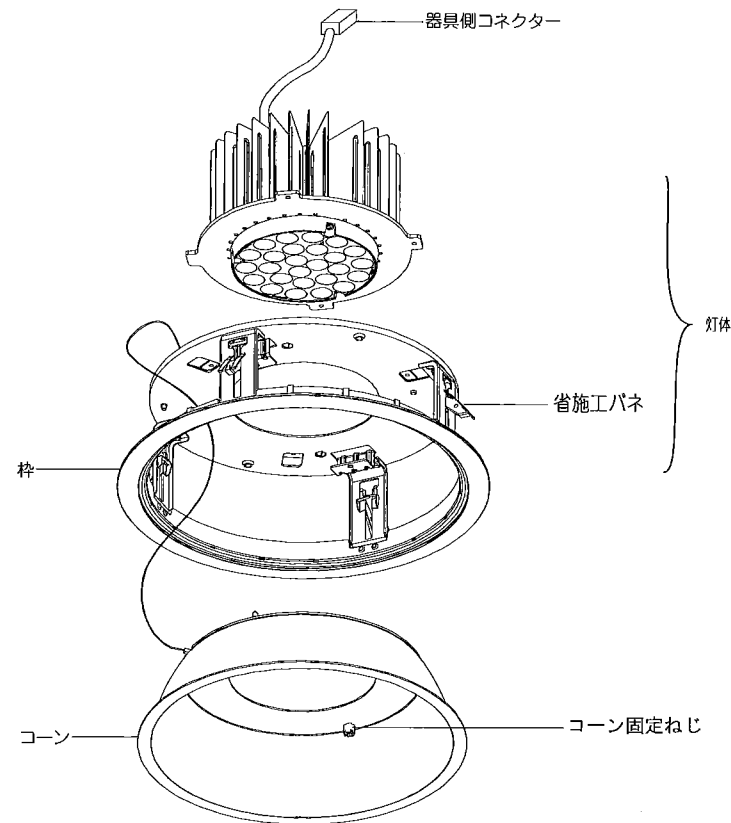


軒下ベースダウンライト

取扱説明書  
保管用

◆各部の名称



この図は一部省略抽象した共通部品図です

◆仕様

区分	型番	ランプ色	配光	近接照射限度	区分	電源型番	調光方式	入力電圧	入力電流	消費電力	周波数
6500/ 6000 タイプ	ERD7215W	昼白色(5000K)	超広角	0.4m	6000 タイプ	RX356N	非調光	100V	532mA	52.1W	50Hz/ 60Hz
	ERD7216W	ナチュラルホワイト(4000K)						200V	268mA	51.2W	
	ERD7217W	電球色(3000K)						242V	227mA	51.3W	
6500 タイプ	RX398N		100V	608mA		60.4W					
			200V	307mA		59.7W					
			242V	261mA		60.1W					
6000 タイプ	FX387N		100V	521mA	51.7W						
			200V	266mA	51.4W						
			242V	228mA	51.8W						
6500 タイプ	FX396N		100V	617mA	60.9W						
			200V	311mA	60.1W						
			242V	264mA	60.5W						
6000 タイプ	RX363N		100V	526mA	52.0W						
			200V	262mA	51.0W						
			242V	222mA	51.5W						
6500 タイプ	RX397N		100V	621mA	61.5W						
			200V	312mA	60.6W						
			242V	266mA	61.0W						

※専用電源を必ず使用してください。

△ 3年以上お使いいただいた器具は、安全のため器具・コードなど1年ごとに点検をし、異常があれば交換してください。

■清掃方法について △注意 必ず電源を切ってください。感電の原因となります。

- 中性洗剤をつけ、よく絞ってから拭きとり、乾いた布で仕上げてください。
- シンナーやベンジンなど揮発性のもので拭いたり、殺虫剤をかけたたりしないでください。

●電源工事が必要な場合は、電気工事店に依頼してください。

アフターサービスおよび転居や他の地域へのご贈答の場合は、お買上げの販売店か、最寄営業所へお問い合わせください。

◆LED光源について

- LED素子は白熱灯・蛍光灯などの一般光源に比べバツキがあるため発光色、明るさが異なる場合がありますのでご了承ください。
- LEDモジュールの交換はできません。

◆無線調光タイプの製品について

- 詳細に関しては Smart LEDZ Fit/Fit Plusシステム各製品の取扱説明書を参照ください。
- その他の調光制御システム(旧Smart LEDZを含む)でご使用できません。

◆取付方法

1. 安全確保の為、電源ブレーカー及び、電源スイッチを遮断してください。

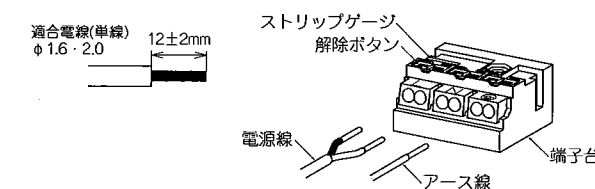
△ 感電の原因となります。

2. この器具は天井取付専用器具です。器具重量に十分耐えるよう、天井取付部の強度を確保し、指定の埋込穴をあけてください。(取付有効板厚3mm~25mm)

型番	埋込穴寸法
ERD7215W, ERD7216W ERD7217W	φ250 ±1

△ 取付部の強度が不十分な場合、上記埋込穴寸法より大きい場合は 器具落下・光モレの原因となります。

3. 電源線を端子台に接続してください。
  - 電線はストリップゲージ長12±2mmにむいてください。
  - 電線を奥までまっすぐ確実に差し込んでください。
  - 送り容量15A以下。
  - D種接地工事を行ってください。必ず端子台のアースを使用してください。

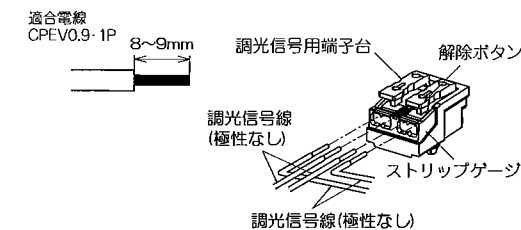


△ 電源線は解除ボタンを押さずに引き抜かないでください。接点金具が変形し、焼損、漏電、感電、不点灯の原因となります。

△ 接続不完全や容量オーバーの場合、火災・感電・器具故障の原因となります。

△ 電気設備技術基準で定められたD種接地工事を必ず行ってください。火災・感電の原因となります。

- 3-1. 信号制御方式の場合、調光信号線を電源ユニットの調光信号用端子台に接続してください。
  - 調光信号線はストリップゲージ長8~9mmにむいてください。
  - 解除ボタンを押したまま、調光信号線を奥までまっすぐ確実に差し込んでください。解除ボタンを元の位置に戻し、調光信号線が抜けなことを確認してください。
  - 使用する信号制御器の最大接続数以下で接続してください。



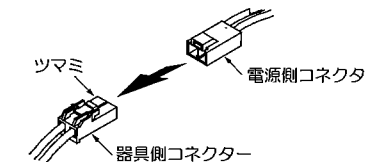
- 信号制御器は当社指定の商品をご使用ください。
- 信号制御器に付属の取扱説明書をご参照ください。

△ 接続不完全や容量オーバーの場合、火災・感電・器具故障の原因となります。

4. 電源ユニットを埋込穴より挿入し、天井内で横転などしないように設置してください。

△ 電源ユニットが器具に触れないように設置してください。火災の原因になります。

5. 器具側コネクタに電源側コネクタを確実に差し込み接続してください。



△ 接続不完全の場合、火災・漏電の原因となります。

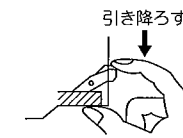
6. コーン固定ねじを取外し、灯体からコーンを取外してください。
7. 灯体を埋込穴に押し込んでください。

取付け方

- ① 省施工パネを枠側に押し、器具を天井開口部に引き上げてください。

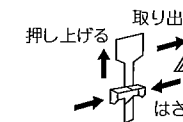


- ② 省施工パネの平らな部分を引き降ろし天井面としっかりはさこんでください。



取外し方

- ③ 枠を天井から取外す場合は、パネ両側をはさみ押し上げ、パネ取付穴より取り出してください。



△ 取付けが不十分な場合、器具落下の原因となります。

8. コーン固定ねじを締込み、灯体にコーンを確実に取付けてください。

△ 取付けに不備がありますと落下の原因となります。