

LEDZ

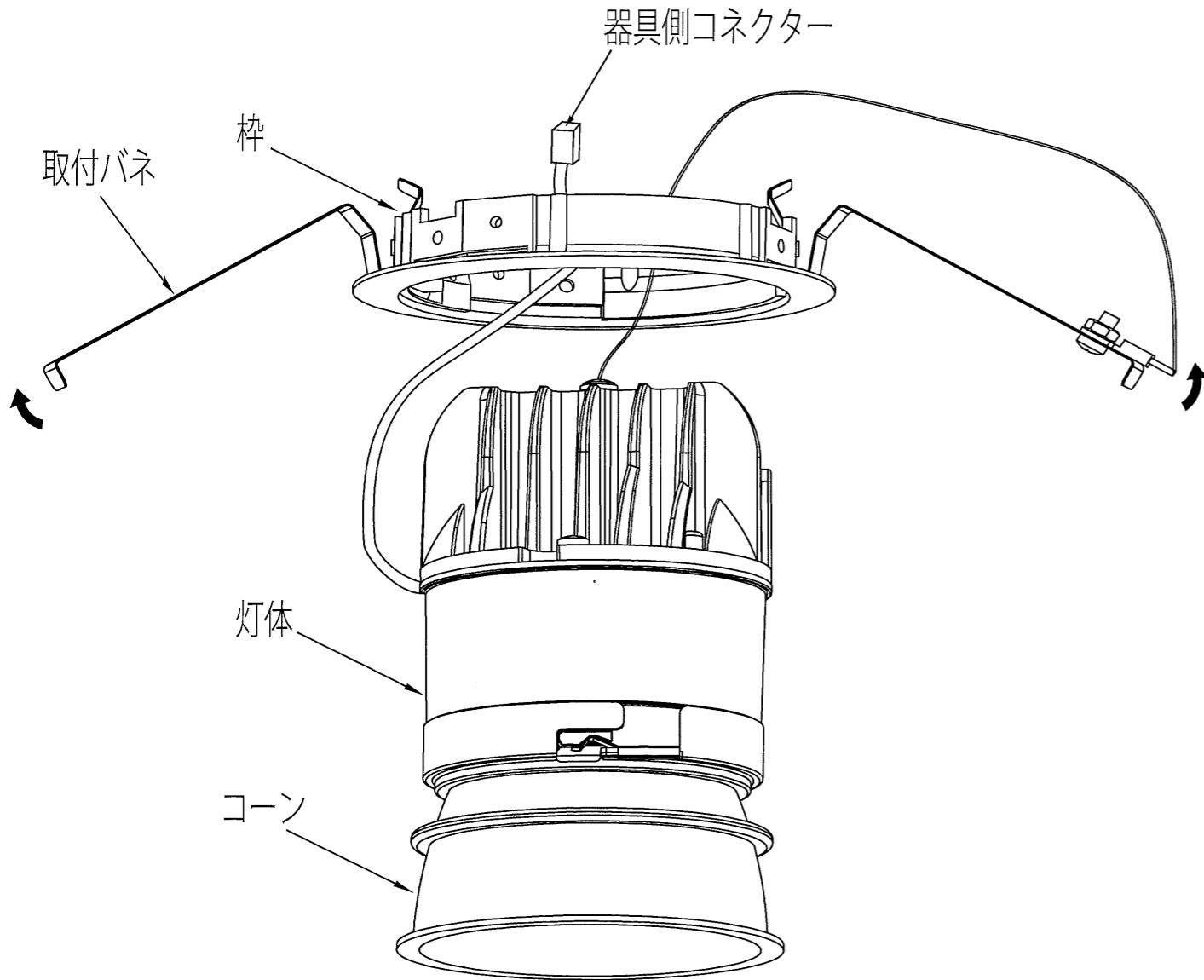
LEDZ CORE 75ベースダウンライト

取扱説明書

保管用

◆各部の名称

この図は一部省略抽象した共通部品図です



⚠ 3年以上お使いいただいた器具は、安全のため器具・コードなど1年ごとに点検をし、異常があれば交換してください。

■清掃方法について ⚠ 注意 必ず電源を切ってください。感電の原因となります。

- 中性洗剤をつけ、よく絞ってから拭きとり、乾いた布で仕上げてください。
- シンナーやベンジンなど揮発性のものでも拭いたり、殺虫剤をかけたたりしないでください。

●電源工事が必要な場合は、電気工事店に依頼してください。

アフターサービスおよび転居や他の地域へのご贈答の場合は、お買上げの販売店か、最寄営業所へお問い合わせください。

◆仕様

TYPE	型番	ランプ色	配光	コーン	近接照射限度	TYPE	型番	ランプ色	配光	コーン	近接照射限度	TYPE	型番	ランプ色	配光	コーン	近接照射限度
C200	ERD6878W/B	ナチュラルホワイト (4000K)	広角	鏡面	0.2m	C150	ERD6920W/B	ナチュラルホワイト (4000K)	超広角	黒	0.1m	C50	ERD6962W/B	ナチュラルホワイト (4000K)	超広角	黒	0.1m
	ERD6879W/B	温白色 (3500K)					ERD6921W/B	温白色 (3500K)					ERD6963W/B	温白色 (3500K)			
	ERD6880W/B	電球色 (3000K)					ERD6922W/B	電球色 (3000K)					ERD6964W/B	電球色 (3000K)			
	ERD6881W/B	ナチュラルホワイト (4000K)					ERD6923W/B	ナチュラルホワイト (4000K)					ERD6965W/B	ナチュラルホワイト (4000K)			
	ERD6882W/B	温白色 (3500K)					ERD6924W/B	温白色 (3500K)					ERD6966W/B	温白色 (3500K)			
	ERD6883W/B	電球色 (3000K)					ERD6925W/B	電球色 (3000K)					ERD6967W/B	電球色 (3000K)			
	ERD6884W/B	Hi-CRIナチュラル (2800K)					ERD6926W/B	Hi-CRIナチュラル (2800K)					ERD6968W/B	Hi-CRIナチュラル (2800K)			
	ERD7741W/B	電球色 (2700K)					ERD7747W/B	電球色 (2700K)					ERD7753W/B	電球色 (2700K)			
	ERD6885W/B	ナチュラルホワイト (4000K)					ERD6927W/B	ナチュラルホワイト (4000K)					ERD6969W/B	ナチュラルホワイト (4000K)			
	ERD6886W/B	温白色 (3500K)					ERD6928W/B	温白色 (3500K)					ERD6970W/B	温白色 (3500K)			
	ERD6887W/B	電球色 (3000K)					ERD6929W/B	電球色 (3000K)					ERD6971W/B	電球色 (3000K)			
	ERD6888W/B	ナチュラルホワイト (4000K)					ERD6930W/B	ナチュラルホワイト (4000K)					ERD6972W/B	ナチュラルホワイト (4000K)			
	ERD6889W/B	温白色 (3500K)					ERD6931W/B	温白色 (3500K)					ERD6973W/B	温白色 (3500K)			
	ERD6890W/B	電球色 (3000K)					ERD6932W/B	電球色 (3000K)					ERD6974W/B	電球色 (3000K)			
	ERD6891W/B	Hi-CRIナチュラル (2800K)					ERD6933W/B	Hi-CRIナチュラル (2800K)					ERD6975W/B	Hi-CRIナチュラル (2800K)			
	ERD7742W/B	電球色 (2700K)					ERD7748W/B	電球色 (2700K)					ERD7754W/B	電球色 (2700K)			
	ERD6892B	ナチュラルホワイト (4000K)					ERD6934B	ナチュラルホワイト (4000K)					ERD6976B	ナチュラルホワイト (4000K)			
	ERD6893B	温白色 (3500K)					ERD6935B	温白色 (3500K)					ERD6977B	温白色 (3500K)			
	ERD6894B	電球色 (3000K)					ERD6936B	電球色 (3000K)					ERD6978B	電球色 (3000K)			
	ERD6895B	ナチュラルホワイト (4000K)					ERD6937B	ナチュラルホワイト (4000K)					ERD6979B	ナチュラルホワイト (4000K)			
	ERD6896B	温白色 (3500K)					ERD6938B	温白色 (3500K)					ERD6980B	温白色 (3500K)			
	ERD6897B	電球色 (3000K)					ERD6939B	電球色 (3000K)					ERD6981B	電球色 (3000K)			
	ERD6898B	Hi-CRIナチュラル (2800K)					ERD6940B	Hi-CRIナチュラル (2800K)					ERD6982B	Hi-CRIナチュラル (2800K)			
	ERD7743B	電球色 (2700K)					ERD7749B	電球色 (2700K)					ERD7755B	電球色 (2700K)			
	ERD6899B	ナチュラルホワイト (4000K)					ERD6941B	ナチュラルホワイト (4000K)					ERD6983B	ナチュラルホワイト (4000K)			
	ERD6900B	温白色 (3500K)					ERD6942B	温白色 (3500K)					ERD6984B	温白色 (3500K)			
	ERD6901B	電球色 (3000K)					ERD6943B	電球色 (3000K)					ERD6985B	電球色 (3000K)			
	ERD6902B	ナチュラルホワイト (4000K)					ERD6944B	ナチュラルホワイト (4000K)					ERD6986B	ナチュラルホワイト (4000K)			
	ERD6903B	温白色 (3500K)					ERD6945B	温白色 (3500K)					ERD6987B	温白色 (3500K)			
	ERD6904B	電球色 (3000K)					ERD6946B	電球色 (3000K)					ERD6988B	電球色 (3000K)			
ERD6905B	Hi-CRIナチュラル (2800K)	ERD6947B	Hi-CRIナチュラル (2800K)	ERD6989B	Hi-CRIナチュラル (2800K)												
ERD7744B	電球色 (2700K)	ERD7750B	電球色 (2700K)	ERD7756B	電球色 (2700K)												
ERD6906W	ナチュラルホワイト (4000K)	ERD6948W	ナチュラルホワイト (4000K)	ERD6990W	ナチュラルホワイト (4000K)												
ERD6907W	温白色 (3500K)	ERD6949W	温白色 (3500K)	ERD6991W	温白色 (3500K)												
ERD6908W	電球色 (3000K)	ERD6950W	電球色 (3000K)	ERD6992W	電球色 (3000K)												
ERD6909W	ナチュラルホワイト (4000K)	ERD6951W	ナチュラルホワイト (4000K)	ERD6993W	ナチュラルホワイト (4000K)												
ERD6910W	温白色 (3500K)	ERD6952W	温白色 (3500K)	ERD6994W	温白色 (3500K)												
ERD6911W	電球色 (3000K)	ERD6953W	電球色 (3000K)	ERD6995W	電球色 (3000K)												
ERD6912W	Hi-CRIナチュラル (2800K)	ERD6954W	Hi-CRIナチュラル (2800K)	ERD6996W	Hi-CRIナチュラル (2800K)												
ERD7745W	電球色 (2700K)	ERD7751W	電球色 (2700K)	ERD7757W	電球色 (2700K)												
ERD6913W	ナチュラルホワイト (4000K)	ERD6955W	ナチュラルホワイト (4000K)	ERD6997W	ナチュラルホワイト (4000K)												
ERD6914W	温白色 (3500K)	ERD6956W	温白色 (3500K)	ERD6998W	温白色 (3500K)												
ERD6915W	電球色 (3000K)	ERD6957W	電球色 (3000K)	ERD6999W	電球色 (3000K)												
ERD6916W	ナチュラルホワイト (4000K)	ERD6958W	ナチュラルホワイト (4000K)	ERD7000W	ナチュラルホワイト (4000K)												
ERD6917W	温白色 (3500K)	ERD6959W	温白色 (3500K)	ERD7001W	温白色 (3500K)												
ERD6918W	電球色 (3000K)	ERD6960W	電球色 (3000K)	ERD7002W	電球色 (3000K)												
ERD6919W	Hi-CRIナチュラル (2800K)	ERD6961W	Hi-CRIナチュラル (2800K)	ERD7003W	Hi-CRIナチュラル (2800K)												
ERD7746W	電球色 (2700K)	ERD7752W	電球色 (2700K)	ERD7758W	電球色 (2700K)												

〈電源組合せ別 定格表〉

TYPE	電源型番	調光方式	入力電圧	入力電流	消費電力	周波数
C200	RX359N	非調光	100V	207mA	20.4W	50Hz/ 60Hz
			200V	106mA	20.5W	
			242V	91mA	20.9W	
	FX390N	無線調光	100V	208mA	20.7W	
			200V	107mA	20.9W	
			242V	92mA	21.2W	
RX366N	PWM制御	100V	208mA	20.3W		
		200V	110mA	19.9W		
		242V	94mA	20.0W		
RX407N	位相制御		100V	391mA	20.0W	
C150	RX360NA	非調光	100V	235mA	13.9W	
			200V	117mA	13.9W	
			242V	98mA	14.0W	
	FX391N	無線調光	100V	145mA	14.3W	
			200V	75mA	14.3W	
			242V	65mA	14.5W	
RX367NA	PWM制御	100V	138mA	13.7W		
		200V	72mA	13.7W		
		242V	63mA	13.8W		
RX408N	位相制御		100V	261mA	13.9W	
C100	RX361NA	非調光	100V	185mA	9.5W	
			200V	93mA	9.5W	
			242V	77mA	9.5W	
	FX392N	無線調光	100V	103mA	10.0W	
			200V	55mA	10.0W	
			242V	49mA	10.1W	
RX368NA	PWM制御	100V	100mA	9.9W		
		200V	54mA	10.0W		
		242V	48mA	10.1W		
RX409N	位相制御		100V	189mA	10.0W	
C50	RX448N	非調光	100V	60mA	5.9W	
			200V	32mA	5.9W	
			242V	28mA	6.0W	
	FX449N	無線調光	100V	64mA	6.4W	
			200V	34mA	6.4W	
			242V	30mA	6.6W	
RX368NA	PWM制御	100V	56mA	5.5W		
		200V	33mA	5.7W		
		242V	30mA	5.8W		
RX409N	位相制御		100V	116mA	5.1W	

※専用電源を使用してください。

◆LED光源について

・LED素子は白熱灯・蛍光灯などの一般光源に比べバラツキがあるため発光色、明るさが異なる場合がありますのでご了承ください。

◆無線調光タイプの製品について

・詳細に関しては Smart LEDZ Fit/Fit Plusシステム各製品の取扱説明書を参照ください。
・その他の調光制御システム (IBSmart LEDZを含む) でご使用できません。

◆適合信号制御器(別売)の接続台数

・PWM調光、位相調光にて、ライトコントローラーを使って調光する場合の器具接続台数はカタログを参照ください。

◆取付方法

1. 安全確保の為、電源ブレーカー及び、電源スイッチを遮断してください。

⚠ 感電の原因となります。

2. この器具は天井取付専用器具です。器具重量に十分耐えるよう、天井取付部の強度を確保し、指定の埋込穴をあけてください。
(取付有効板厚3mm~25mm)

埋込穴寸法
φ75±1

3. 電源線を端子台に接続してください。
●電線はストリップゲージ長12±2mmにむいてください。
●電線を奥までまっすぐ確実に差し込んでください。
●D種接地工事を行ってください。必ず端子台のアースを使用してください。※送り容量15A以下。

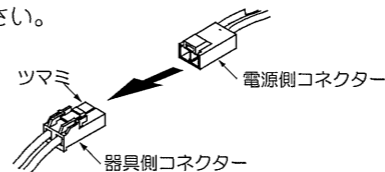


- ⚠ 電源線は解除ボタンを押さずに引き抜かないでください。接点金具が変形し、焼損、漏電、感電、不点灯の原因となります。
- ⚠ 接続不完全や容量オーバーの場合、火災・感電・器具故障の原因となります。
- ⚠ 電気設備技術基準で定められたD種接地工事を必ず行ってください。火災・感電の原因となります。

4. 電源ユニットを埋込穴より挿入し、天井内で横転などないように設置してください。

⚠ 電源ユニットは器具と10cm以上の間隔をあけて設置してください。火災・故障の原因となります。

5. 器具側コネクタに電源側コネクタを確実に差し込み接続してください。



⚠ 接続不完全の場合、火災・漏電の原因となります。

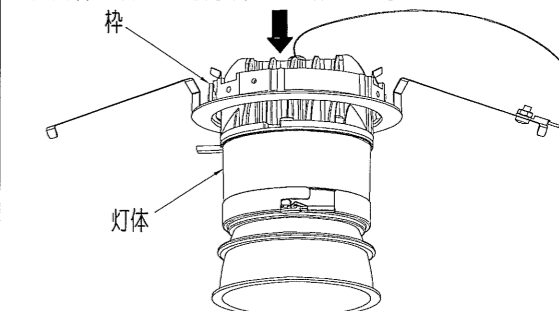
6. 枠を埋込穴に押し込んでください。
●取付バネ(2ヶ所)を矢印方向へ縮め、枠と灯体を埋込穴へ押し込んでください。(各部の名称図参照)

◆オプション(別売)

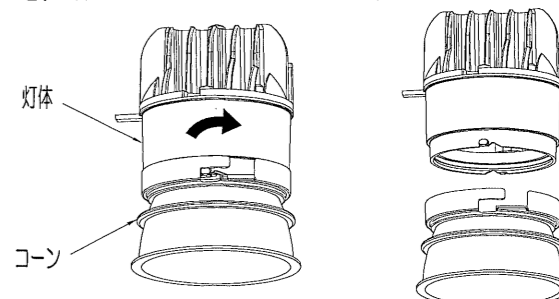
区別	型番	名称
C150/C100 C50	RB-574C	ディフュージョンレンズ
	RB-582B	ハニカムルーバ

※オプションの併用はできません。
※C200にはオプションを使用することはできません。

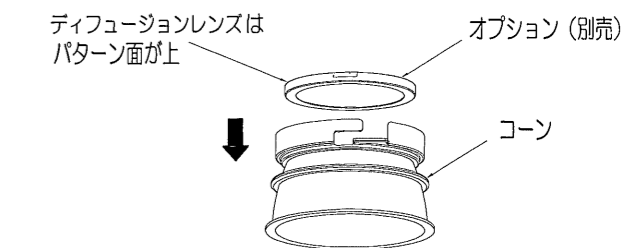
1. 灯体を枠から取り外してください。



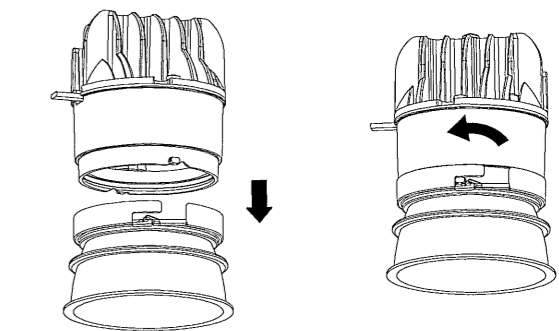
2. 灯体を回転させコーンから取り外してください。



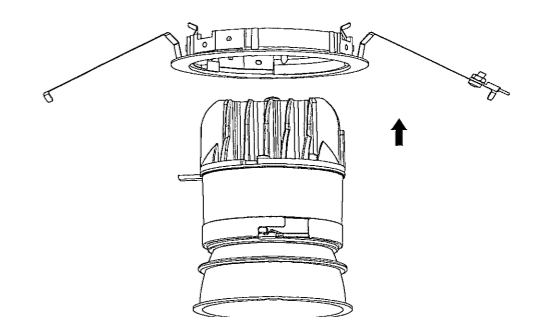
3. コーンにオプション(別売)を取り付けてください。



4. 灯体とコーンの位置を合わせ、灯体を回転させ、コーンに取り付けてください。



5. 灯体を枠に取り付けてください。



⚠ 取付けが不十分の場合、器具落下の原因となります。