

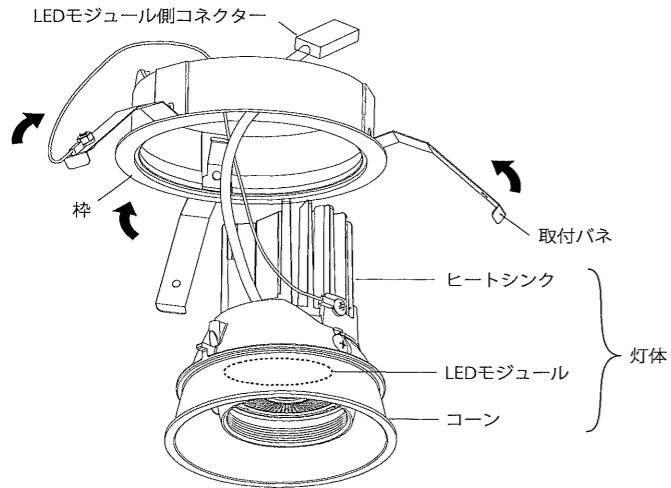
LEDZ ユニバーサルダウンライト

取扱説明書

保管用

◆各部の名称

この図は一部省略抽象した共通部品図です

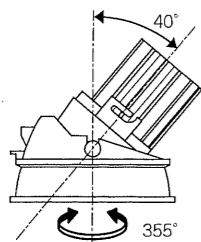


△ 3年以上お使いいただいた器具は、安全のため器具・コードなど1年ごとに点検をし、異常があれば交換してください。

■清掃方法について △注意 必ず電源を切ってください。感電の原因となります。
●中性洗剤をつけ、よく絞ってから拭きとり、乾いた布で仕上げてください。
●シンナーやベンジンなど揮発性のものでも拭いたり、殺虫剤をかけたたりしないでください。

●電源工事が必要な場合は、電気工事に依頼してください。アフターサービスおよび転居や他の地域へのご贈答の場合は、お買上げの販売店が、最寄営業所へお問い合わせください。

◆可動範囲



△ 指定範囲以外可動させないでください。破損・落下・感電の原因となります。

◆LED光源について

・LED素子は白熱灯・蛍光灯などの一般光源に比べバラツキがあるため発光色、明るさが異なる場合がありますのでご了承ください。

◆無線調光タイプの製品について

詳細に関しては Smart LEDZ Fit/Fit Plusシステム各製品の取扱説明書を参照ください。
・その他の調光制御システム(旧Smart LEDZを含む)でご利用できません。

◆信号制御方式の調光器具について

・調光した状態で、電源スイッチを入り切りした場合、一旦明るく光った後に調光状態や消灯状態に移行する場合があります。

◆位相制御方式の調光器(別売)の接続台数

区分	型番	定格電圧	接続台数	調光範囲
RX-116WC	600タイプ	AC100V	1~15台	1%~100% 連続調光
	900タイプ	AC100V	1~12台	
	1400タイプ	AC100V	1~9台	
	2000タイプ	AC100V	1~6台	

◆適合信号制御器(別売)の接続台数

区分	型番	定格電圧	接続台数	調光範囲
RX-382W	600タイプ	AC100V	20台(20台)	5%~100% 連続調光
	900タイプ	AC100V	20台(20台)	
	1400タイプ	AC100V	20台(20台)	
	2000タイプ	AC100V	20台(20台)	
	2400タイプ	AC100V	20台(20台)	
	3000タイプ	AC100V	20台(20台)	
X-239WB	600タイプ	AC100V	50台(50台)	
	900タイプ	AC100V	50台(50台)	
	1400タイプ	AC100V	50台(50台)	
	2000タイプ	AC100V	50台(50台)	
	2400タイプ	AC100V	37台(50台)	
	3000タイプ	AC100V	30台(50台)	
X-240WB	600タイプ	AC200V	50台(50台)	
		AC242V	50台(50台)	
	900タイプ	AC200V	50台(50台)	
		AC242V	50台(50台)	
	1400タイプ	AC200V	50台(50台)	
		AC242V	50台(50台)	
	2000タイプ	AC200V	50台(50台)	
		AC242V	50台(50台)	
	2400タイプ	AC200V	50台(50台)	
		AC242V	50台(50台)	
	3000タイプ	AC200V	36台(50台)	
		AC242V	30台(50台)	
4000タイプ	AC200V	23台(50台)		
	AC242V	19台(50台)		

※()内は、信号供給のみの接続台数です。

◆取付方法

1. 安全確保の為、電源ブレーカー及び、電源スイッチを遮断してください。

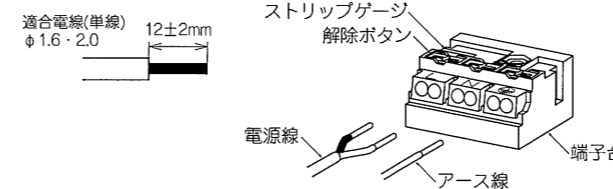
△ 感電の原因となります。

2. この器具は天井取付専用器具です。器具重量に十分耐えるよう、天井取付部の強度を確保し、指定の埋込穴をあけてください。(取付有効板厚3mm~25mm) 電源ユニットを埋込穴から挿入する場合は、天井内懐高さが(600タイプと900タイプの場合は110mm、1400タイプの場合は120mm) 必要です。

区分	埋込穴寸法
600/900/1400 タイプ	φ100±1
2400/3000 タイプ	φ125±1
4000 タイプ	φ150±1

△ 取付部の強度が不十分な場合、上記埋込穴寸法より大きい場合は、器具落下・光モレの原因となります。

3-1. 電源線を端子台に接続してください。
●電線はストリップゲージ長12±2mmにむいてください。
●電線を奥までまっすぐ確実に差し込んでください。
●送り容量15A以下。
●D種接地工事を行ってください。必ず端子台のアースを使用してください。



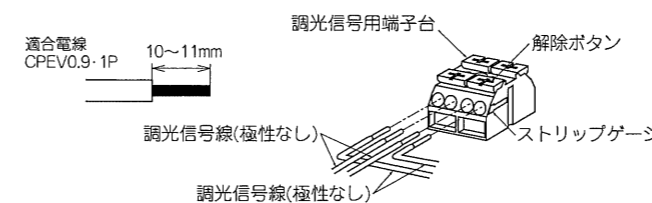
△ 電源線は解除ボタンを押さずに引き抜かないでください。接点金具が変形し、焼損、漏電、感電、不点灯の原因となります。

△ 接続不完全や容量オーバーの場合、火災・感電・器具故障の原因となります。

△ 電気設備技術基準で定められたD種接地工事を必ず行ってください。火災・感電の原因となります。

3-2. 信号制御器(別売)で調光する場合は、調光信号線を電源ユニットの調光信号用端子台に接続してください。

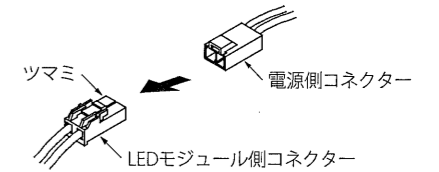
●調光信号線はストリップゲージ長10~11mmにむいてください。
●解除ボタンを押したまま、調光信号線を奥までまっすぐ確実に差し込んでください。解除ボタンを元の位置に戻し、調光信号線が抜けないことを確認してください。
●使用する信号制御器の最大接続数以下で接続してください。



●信号制御器は当社指定の商品をご使用ください。
●信号制御器に付属の取扱説明書をご参照ください。

△ 接続不完全や容量オーバーの場合、火災・感電・器具故障の原因となります。

4. LEDモジュール側コネクタに電源側コネクタを確実に差し込み接続してください。



5. 電源ユニットを埋込穴より挿入し、天井内で横転などないように設置してください。

△ 電源ユニットが器具に触れないように設置してください。火災の原因となります。

6. 枠を埋込穴に押し込んでください。
●取付パネ(3ヶ所)を矢印方向へ締め、枠と灯体を埋込穴へ押し込んでください。(◇各部の名称図参照)

△ 取付けが不十分な場合、器具落下の原因となります。

7. 灯体を枠に確実に取付けてください。

△ 取付けに不備がありますと落下の原因となります。

8. 灯体を調整し、照射位置を合わせてください。

△ 点灯中は灯体が高温になりますので十分にご注意ください。やけどの原因となります。

区分	型番	ランプ色	配光	近接照射 限度		
600 タイプ	ERD6733W/B	電球色タイプ (2700K)	中角	0.2m		
	ERD6736W/B		広角			
	ERD6735W/B	アパレルホワイト (3000K)	中角			
	ERD6738W/B		広角			
	ERD6734W/B	アパレルホワイト (3500K)	中角			
	ERD6737W/B		広角			
900 タイプ	ERD8811W/B	電球色タイプ (3000K)	中角	0.2m		
	ERD8812W/B		広角			
	ERD6727W/B	電球色タイプ (2700K)	中角			
	ERD6730W/B		広角			
	ERD6729W/B	アパレルホワイト (3000K)	中角			
	ERD6732W/B		広角			
1400 タイプ	ERD6728W/B	アパレルホワイト (3500K)	中角	0.2m		
	ERD6731W/B		広角			
	ERD6831WA/BA	電球色タイプ (3000K)	中角			
	ERD6832WA/BA		広角			
	ERD6710W/B	電球色タイプ (3000K)	中角			
	ERD6715W/B		広角			
2000 タイプ	ERD6720W/B	ナチュラルホワイトタイプ (4000K)	超広角	0.2m		
	ERD6709W/B		中角			
	ERD6714W/B	アパレルホワイト (3000K)	広角			
	ERD6719W/B		超広角			
	ERD6713W/B	アパレルホワイト (3500K)	中角			
	ERD6718W/B		広角			
	ERD6723W/B	アパレルホワイト (4200K)	超広角			
	ERD6712W/B		中角			
	2400 タイプ	ERD6717W/B	アパレルホワイト (3500K)		広角	0.3m
		ERD6722W/B			超広角	
		ERD6711W/B	アパレルホワイト (4200K)		中角	
		ERD6716W/B			広角	
ERD6721W/B		電球色タイプ (3000K)	超広角			
ERD6690W/B			中角			
ERD6695W/B		ナチュラルホワイトタイプ (4000K)	広角			
ERD6700W/B			超広角			
2400 タイプ		ERD6689W/B	アパレルホワイト (3000K)	中角	0.3m	
		ERD6694W/B		広角		
		ERD6699W/B	アパレルホワイト (3500K)	超広角		
		ERD6693W/B		中角		
	ERD6698W/B	アパレルホワイト (4200K)	広角			
	ERD6703W/B		超広角			
	ERD6692W/B	アパレルホワイト (3500K)	中角			
	ERD6697W/B		広角			
	3000 タイプ	ERD6702W/B	アパレルホワイト (4200K)	超広角		0.5m
		ERD6691W/B		中角		
		ERD6696W/B	電球色タイプ (3000K)	広角		
		ERD6701W/B		超広角		
ERD6672W/B		ナチュラルホワイトタイプ (4000K)	中角			
ERD6677W/B			広角			
ERD6682W		アパレルホワイト (3000K)	超広角			
ERD6671W/B			中角			
3000 タイプ		ERD6676W/B	アパレルホワイト (3500K)	広角	0.5m	
		ERD6681W		超広角		
		ERD6675W/B	アパレルホワイト (3000K)	中角		
		ERD6680W/B		広角		
	ERD6685W	アパレルホワイト (4200K)	超広角			
	ERD6674W/B		中角			
	4000 タイプ	ERD6679W/B	アパレルホワイト (3500K)	広角		0.5m
		ERD6684W		超広角		
		ERD6673W/B	アパレルホワイト (4200K)	中角		
		ERD6678W/B		広角		
		ERD6683W	電球色タイプ (3000K)	超広角		
		ERD6654W		中角		
4000 タイプ		ERD6659W	ナチュラルホワイトタイプ (4000K)	広角	0.5m	
		ERD6664W		超広角		
		ERD6653W	アパレルホワイト (3000K)	中角		
		ERD6658W		広角		
		ERD6663W	アパレルホワイト (3500K)	超広角		
		ERD6657W		中角		
	4000 タイプ	ERD6662W	アパレルホワイト (4200K)	広角		0.5m
		ERD6667W		超広角		
		ERD6656W	アパレルホワイト (3000K)	中角		
		ERD6661W		広角		
		ERD6666W	アパレルホワイト (4200K)	超広角		
		ERD6655W		中角		
4000 タイプ		ERD6660W	電球色タイプ (3000K)	広角	0.5m	
		ERD6665W		超広角		
		ERD6636W	ナチュラルホワイトタイプ (4000K)	中角		
		ERD6641W		広角		
		ERD6646W	アパレルホワイト (3000K)	超広角		
		ERD6635W		中角		
	4000 タイプ	ERD6640W	アパレルホワイト (3500K)	広角		0.5m
		ERD6645W		超広角		
		ERD6639W	アパレルホワイト (4200K)	中角		
		ERD6644W		広角		
		ERD6649W	アパレルホワイト (3500K)	超広角		
		ERD6638W		中角		
4000 タイプ		ERD6643W	アパレルホワイト (4200K)	広角	0.5m	
		ERD6648W		超広角		
		ERD6637W	アパレルホワイト (3000K)	中角		
		ERD6642W		広角		
		ERD6647W	アパレルホワイト (4200K)	超広角		

区分	電源型番	調光方式	入力電圧	入力電流	消費電力	周波数	
600 タイプ	RX-361NA	非調光	100V	150mA	7.3W	50Hz/ 60Hz	
			200V	75mA	7.3W		
			242V	62mA	7.3W		
	FX-392N	無線調光	100V	81mA	7.8W		
			200V	46mA	7.9W		
			242V	42mA	8.2W		
RX-368NA	PWM	100V	79mA	7.8W			
		200V	154mA	8.0W			
		242V	40mA	8.1W			
RX-409N	位相調光	100V	45mA	7.6W			
		200V	185mA	9.5W			
		242V	77mA	9.5W			
900 タイプ	RX-361NA	非調光	100V	104mA	10.1W	50Hz/ 60Hz	
			200V	93mA	9.5W		
			242V	77mA	9.5W		
	FX-392N	無線調光	100V	104mA	10.1W		
			200V	55mA	10.1W		
			242V	49mA	10.2W		
RX-368NA	PWM	100V	101mA	10.0W			
		200V	55mA	10.1W			
		242V	48mA	10.2W			
RX-409N	位相調光	100V	109mA	10.1W			
		200V	236mA	14.0W			
		242V	118mA	14.0W			
1400 タイプ	RX-360NA	非調光	100V	99mA	14.2W	50Hz/ 60Hz	
			200V	147mA	14.6W		
			242V	67mA	14.8W		
	FX-391N	無線調光	100V	141mA	14.0W		
			200V	76mA	14.6W		
			242V	67mA	14.8W		
RX-367NA	PWM	100V	141mA	14.0W			
		200V	74mA	14.0W			
		242V	64mA	14.1W			
RX-408N	位相調光	100V	267mA	14.3W			
		200V	205mA	20.2W			
		242V	90mA	20.7W			
2000 タイプ	RX-359N	非調光	100V	206mA	20.5W	50Hz/ 60Hz	
			200V	106mA	20.7W		
			242V	91mA	21.0W		
	FX-390N	無線調光	100V	206mA	20.1W		
			200V	109mA	19.7W		
			242V	93mA	19.8W		
RX-366N	PWM	100V	388mA	19.8W			
		200V	285mA	27.8W			
		242V	124mA	27.6W			
2400 タイプ	RX-358N	非調光	100V	145mA	27.4W		50Hz/ 60Hz
			200V	145mA	27.4W		
			242V	124mA	27.6W		
	FX-389N	無線調光	100V	280mA	27.6W		
			200V	146mA	27.9W		
			242V	126mA	28.3W		
RX-365N	PWM	100V	288mA	37.4W			
		200V	145mA	27.1W			
		242V	122mA	27.1W			
3000 タイプ	RX-357N	非調光	100V	359mA	35.2W	50Hz/ 60Hz	
			200V	181mA	34.7W		
			242V	153mA	34.7W		
	FX-388N	無線調光	100V	359mA	35.3W		
			200V	185mA	35.3W		
			242V	159mA	35.4W		
RX-364N	PWM	100V	355mA	35.0W			
		200V	182mA	34.7W			
		242V	157mA	34.9W			
4000 タイプ	RX-356N	非調光	100V	494mA	48.4W		50Hz/ 60Hz
			200V	249mA	47.5W		
			242V	211mA	47.6W		
	FX-387N	無線調光	100V	487mA	48.3W		
			200V	249mA	48.1W		
			242V	214mA	48.6W		
RX-363N	PWM	100V	492mA	48.6W			
		200V	245mA	47.5W			
		242V	208mA	48.0W			

※専用電源を必ず使用してください。 ERD6635W-T 4版

取扱説明書 保存用 一般屋内用



◎一部の製品を除き、器具の設置施工には電気工事士の資格が必要です。施工は必ず工事店にご相談ください。
工事店様へ、この説明書は保守の為お客様にかならずお渡しください。

安全に関する ⚠警告	
<ul style="list-style-type: none"> 器具は周囲温度 5～35℃の範囲でご使用ください。 →範囲外でご使用になると火災・落下・器具変形、器具の短寿命の原因となります。 器具は定格電圧±6%以内でご使用ください。 →範囲外の電圧を加えると発熱し、火災の原因となります。 ランプ交換時は、電源を切ってください。 →通電したままランプを取り付けると感電・火傷、ソケット等の電気接点部のスパークによる部品の損傷、劣化の原因となります。 器具の改造、部品の交換をしないでください。 →火災・落下・感電の原因となります。 ランプが点灯しない場合、使用中に不点になった場合、またはその他の異常を感じた場合は、直ちに電源を切ってください。 →火災の危険性がありますので電気工事店にご相談ください。 器具にカーテンなどの燃えやすい物(布や紙など)を寄せたり近づけたりしないでください。 →火災の原因となります。 傾斜した天井には取付けないでください。(傾斜天井用器具は除く) 振動・衝撃や粉じん・腐食性可燃ガス(温泉成分や入浴剤含む)の影響を受ける場所には取付けないでください。 →火災・落下・感電の原因となります。 オイルミスト(油飛沫)が発生する環境下(キッチンや工場など)や化学薬品が飛散する場所には取付けないでください。 	<ul style="list-style-type: none"> 器具取付部より取付面が小さな場所には、取付けないでください。 →火災・落下・感電の原因となります。 器具に指定された取付け方向、点灯方向を守ってください。 →火災・落下・感電の原因となります。 器具に明記された近接照射限度の距離以上、離してください。 絹・皮・布地など「色落ち」の恐れがある物に照射する場合は注意が必要です。 →火災・変色・褐色の原因となります。 断熱施工方法は次のように行ってください。 ・電気配線は断熱材・防音材の上側にくるようにしてください。 ・断熱材・防音材の上部は最低20cmの空間が必要です。 ・器具から断熱材 防音材までの距離を10cm以上、離してください。 (器具個別に指定がある場合を除く) ・断熱材・防音材で器具の放熱穴などをふさがないでください。 →火災・感電の原因となります。 ポリエチレン系絶縁体を使用したE M (エコマテリアル) ケーブルをご使用される場合には、端末部付近の絶縁体露出部には、黒テープなどで覆い保護を施してください。 (ただし、耐紫外線E M-E E Fは除く) →保護が不十分ですと感電・火災の原因となります。
安全に関する ⚠注意	
<ul style="list-style-type: none"> 器具の下にストロー、コンロなどの発熱物を置かないでください。 →火災・落下または器具の変形・ランプの短寿命の原因となります。 トランス・安定器内蔵器具は調光器との併用をしないでください。 →火災または電源短寿命の原因となります。 一部調光可能な器具もありますので仕様をご確認ください。 	<ul style="list-style-type: none"> 器具周囲に硫黄成分が存在する場所では使用しないでください。 光学性能に影響を与える場合があります。
ご使用上の注意	
<ul style="list-style-type: none"> 喫煙による煙や、ほこりの多い場所では、熱の対流により器具の回りにコゲレが集中することがあります。 器具が破損・傷がついたまま長期間ご使用になりますと錆が流れ出る場合があります。 クロス固定用の接着剤が十分乾燥するまで、器具を取り付けないでください。 →メッキ変色・クロス変色の原因となります。梅雨時期には特にご注意ください。 ラジオ・ワイヤレス方式の機器は、なるべく器具から離してご使用ください。雑音が入る恐れがあります。 製品は予告無く仕様を変更することがあります。 点灯直後、消灯直後、樹脂部材の伸縮によるきしみが発生する場合があります。故障や異常ではありません。 L E D素子は白熱灯・蛍光灯などの一般光源に比べバラストがあるため、発光色、明るさが異なる場合がありますのでご了承ください。 L E D素子は紫外線をほとんど含みませんが、可視光により被照射物が退色する場合があります。 	
点検・交換について	
<p>◇寿命について</p> <ul style="list-style-type: none"> 器具には寿命があります。設置して8～10年経つと、外観に異常がなくても内部の劣化が進行しています。点検 交換をおすすめします。 *使用条件は周囲温度30℃以下、1日10時間点灯、年間3000時間点灯。(JIS C 8105-1解説による) 周囲温度が高い場合、点灯時間が長い場合、電源スイッチON/OFFの回数が多い場合は寿命が短くなります。 <p>◇点検・交換について</p> <ul style="list-style-type: none"> 安全にご使用頂くために、1年に1回は「安全チェックシート」により、自主点検をしてください。 ('安全チェックシート'は(一社)日本照明工業会のホームページ http://www.jlma.or.jp/index.htm をご覧ください) 点検を行うために設置場所、設置方法には十分考慮頂いたうえでご使用をお願いします。 3年に1回は、工事店等の専門家による点検をお受けください。 点検せずに長時間使い続けると、まれに、発煙、発火、感電などにいたる恐れがあります。 	
保証について	
<p>◇保証について</p> <ul style="list-style-type: none"> 照明器具の保証期間は、製品お買い上げの日(お引渡し日)より3年間です。3年以降の2年間は同品(同等品)を無償提供させていただきます。 LEDランプに関しては製品お買い上げ日(お引渡し日)より5年間は同品(同等品)を無償提供させていただきます。 無償提供の製品に関しては、取り付け・取替えなどの交換費用は含まれません。 24時間連続使用など、1日20時間以上の長時間使用の場合は、上記の半分の期間とさせていただきます。 <p>◇補修用性能部品(電気部品)について</p> <ul style="list-style-type: none"> 弊社はこの照明器具の補修用性能部品(電気部品)を製造打ち切り後、6年間保有しています。 補修用性能部品には、同等性能を有する代替え品を含みます。 	
お手入れ・清掃方法 (⚠必ず電源を切って行ってください。感電の原因になります。)	
<p>◇器具の清掃について</p> <ul style="list-style-type: none"> 器具を清掃する際は、乾いたやわらかい布などで、水または中性洗剤を用いて、汚れた部分を軽く拭き取ってください。 ベンジン、シンナー、アルカリ系洗剤で拭かないでください。変色・変質・強度低下による破損の原因となります。 	