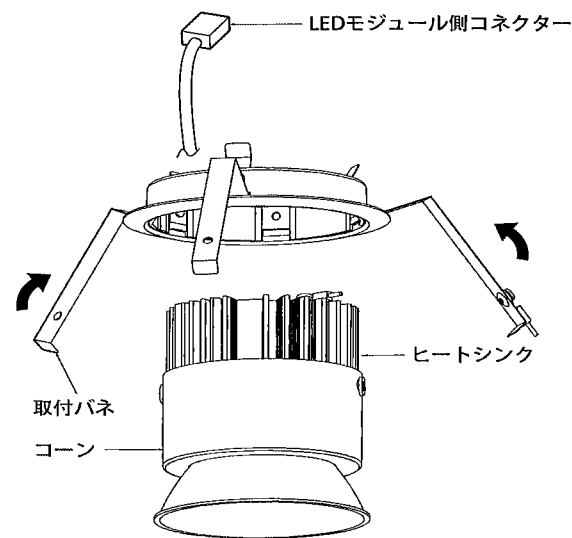
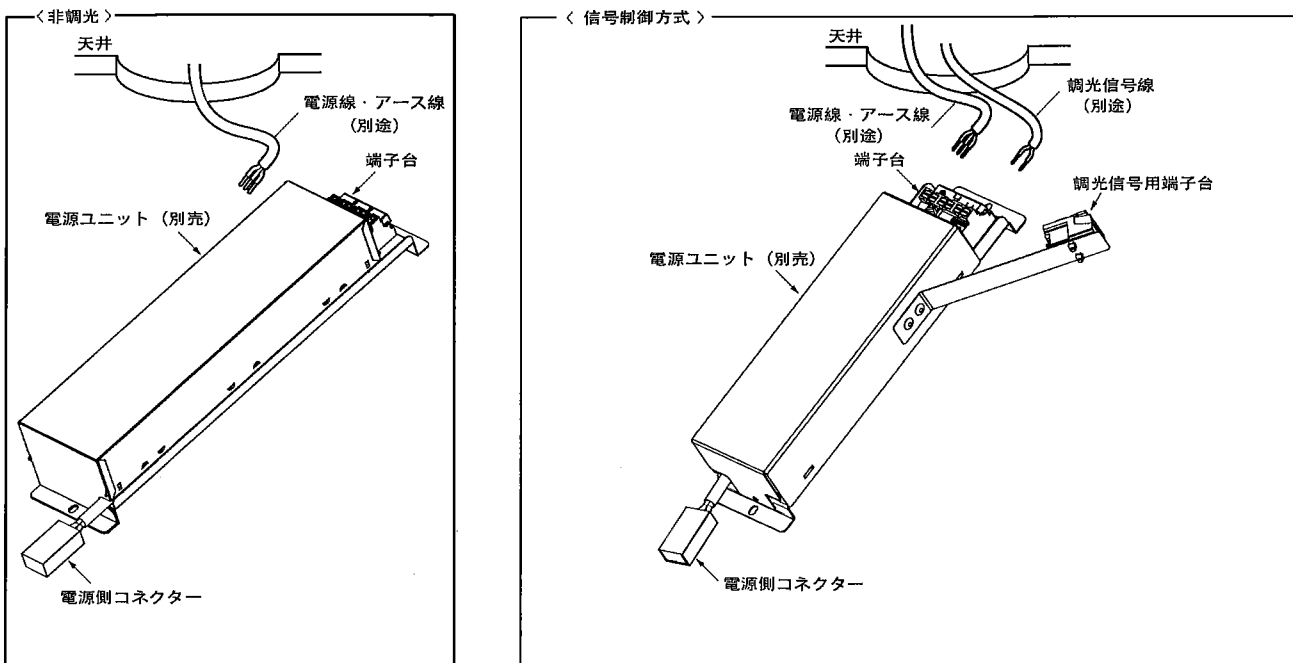


保管用

この図は一部省略抽象した共通部品図です

◆各部の名称



⚠ 3年以上お使いいただいた器具は、安全のため器具・コードなど1年ごとに点検をし、異常があれば交換してください。

■清掃方法について ⚠ 注意 必ず電源を切ってください。感電の原因となります。

- 中性洗剤をつけ、よく絞ってから拭きとり、乾いた布で仕上げてください。
- シンナーやベンジンなど揮発性のもので拭いたり、殺虫剤をかけたりしないでください。

●電源工事が必要な場合は、電気工事店に依頼してください。

アフターサービスおよび転居や他の地域へのご贈答の場合は、お買上げの販売店か、最寄営業所へお問い合わせください。

◆仕様

区分	型番	コーン	ランプ色	配光	近接照射 限度
600 タイプ	ERD7778SA/BA	一般型鏡面マット	ナチュラルホワイトタイプ (4000K)	広角	0.2m
	ERD8772SA/BA		超広角		
	ERD7779SA/BA		温白色タイプ(3500K)	広角	
	ERD8773SA/BA		超広角		
	ERD7780SA/BA		電球色タイプ(3000K)	広角	
	ERD8774SA/BA		超広角		
	ERD6523SA/BA	一般型白コーン	電球色タイプ(2700K)	広角	
	ERD8775SA/BA		超広角		
	ERD8781WA		ナチュラルホワイトタイプ (4000K)	広角	
	ERD8784WA		超広角		
	ERD8782WA		温白色タイプ(3500K)	広角	
	ERD8785WA		超広角		
	ERD8783WA	浅型コーン	電球色タイプ(3000K)	広角	
	ERD8786WA		超広角		
	ERD6523WA		電球色タイプ(2700K)	広角	
	ERD8787WA		超広角		
	ERD8809WA/BA		昼白色タイプ(5000K)	超広角	
	ERD7785WA/BA		ナチュラルホワイトタイプ(4000K)	超広角	
ERD7786WA/BA	一般型鏡面マット	温白色タイプ(3500K)	超広角		
ERD7787WA/BA		電球色タイプ(3000K)	超広角		
ERD6603WA/BA		電球色タイプ(2700K)	超広角		
ERD6520SA/BA		ナチュラルホワイトタイプ (4000K)	広角		
ERD8768SA/BA		超広角			
ERD7777SA/BA		温白色タイプ(3500K)	広角		
ERD8769SA/BA	一般型白コーン	超広角			
ERD6824SB/BB		電球色タイプ(3000K)	広角		
ERD8770SA/BA		超広角			
ERD6521SA/BA		電球色タイプ(2700K)	広角		
ERD8771SA/BA		超広角			
ERD6520WA		浅型コーン	ナチュラルホワイトタイプ (4000K)	超広角	
ERD8777WA	超広角				
ERD8776WA	温白色タイプ(3500K)		広角		
ERD8778WA	超広角				
ERD6824WB	電球色タイプ(3000K)		広角		
ERD8779WA	超広角				
ERD6521WA	一般型鏡面マット	電球色タイプ(2700K)	広角		
ERD8780WA		超広角			
ERD8803WA		ナチュラルホワイトタイプ (4000K)	中角		
ERD8804WA/BA		超広角			
ERD8805WA/BA		昼白色タイプ(5000K)	中角		
ERD6597WA		超広角			
ERD6599WA/BA	浅型コーン	ナチュラルホワイトタイプ (4000K)	中角		
ERD6601WA/BA		超広角			
ERD7781WA		中角			
ERD7783WA/BA		温白色タイプ(3500K)	中角		
ERD7784WA/BA		超広角			
ERD7782WB		中角			
ERD6827WB/BB	一般型白コーン	電球色タイプ(3000K)	広角		
ERD6828WB/BB		超広角			
ERD6598WA		中角			
ERD6600WA/BA		超広角			
ERD6602WA/BA		電球色タイプ(2700K)	広角		
ERD8806WA/BA		超広角			
ERD8807WA/BA	一般型鏡面マット	アパレルホワイト(4200K)	超広角		
ERD8808WA/BA		アパレルホワイト(3500K)	超広角		
ERD6513SA		ナチュラルホワイトタイプ (4000K)	広角		
ERD6515SA/BA		超広角			
ERD8767SA		温白色タイプ(3500K)	広角		
ERD6516SA/BA		超広角			
ERD6514SA	浅型コーン	電球色タイプ(3000K)	広角		
ERD6517SA/BA		超広角			
ERD6515WA		ナチュラルホワイトタイプ(4000K)	超広角		
ERD6516WA		温白色タイプ(3500K)	超広角		
ERD6517WA		電球色タイプ(2700K)	超広角		
ERD8798WA/BA		昼白色タイプ(5000K)	広角		
ERD8799WA/BA	浅型コーン	超広角			
ERD6591WA/BA		ナチュラルホワイトタイプ (4000K)	広角		
ERD6594WA/BA		超広角			
ERD6592WA/BA		温白色タイプ(3500K)	広角		
ERD6595WA/BA		超広角			
ERD6593WA/BA		電球色タイプ(3000K)	広角		
ERD6596WA/BA	一般型白コーン	超広角			
ERD8800WA/BA		アパレルホワイト(4200K)	超広角		
ERD8801WA/BA		アパレルホワイト(3500K)	超広角		
ERD8802WA/BA		アパレルホワイト(3000K)	超広角		

区分	型番	コーン	ランプ色	配光	近接照射 限度
2000 タイプ	ERD8793WA/BA	浅型コーン	昼白色タイプ(5000K)	広角	0.3m
	ERD8794WA/BA			超広角	
	ERD6585WA/BA		ナチュラルホワイトタイプ (4000K)	広角	
	ERD6588WA/BA			超広角	
	ERD6586WA/BA		温白色タイプ(3500K)	広角	
	ERD6589WA/BA			超広角	
	ERD6587WA/BA		電球色タイプ(3000K)	広角	
	ERD6590WA/BA			超広角	
	ERD8795WA/BA		アパレルホワイト(4200K)	超広角	
	ERD8796WA/BA			超広角	
ERD8797WA/BA	アパレルホワイト(3000K)	超広角			

区分	電源型番	調光方式	入力電圧	入力電流	消費電力	周波数
600 タイプ	RX-361NA	非調光	100V	150mA	7.3W	50Hz/ 60Hz
			200V	75mA	7.3W	
			242V	62mA	7.3W	
	FX-392N	無線調光	100V	81mA	7.8W	
			200V	46mA	7.9W	
			242V	42mA	8.2W	
	RX-368NA	PWM	100V	79mA	7.8W	
			200V	45mA	8.0W	
	RX-409N	位相調光	100V	40mA	8.1W	
			242V	154mA	7.6W	
900 タイプ	RX-361NA	非調光	100V	185mA	9.5W	50Hz/ 60Hz
			200V	93mA	9.5W	
			242V	77mA	9.5W	
	FX-392NA	無線調光	100V	104mA	10.1W	
			200V	55mA	10.1W	
			242V	49mA	10.2W	
	RX-368NA	PWM	100V	101mA	10.0W	
			242V	55mA	10.1W	
	RX-409N	位相調光	100V	48mA	10.2W	
			242V	190mA	10.1W	
1400 タイプ	RX-360NA	非調光	100V	236mA	14.0W	50Hz/ 60Hz
			200V	118mA	14.0W	
	FX-391NA	無線調光	242V	99mA	14.2W	
			100V	146mA	14.4W	
	RX-367NA	PWM	200V	75mA	14.4W	
			242V	66mA	14.6W	
	RX-408N	位相調光	100V	139mA	13.8W	
			200V	73mA	13.8W	
	RX-359N	非調光	242V	63mA	13.9W	
			100V	205mA	20.2W	
2000 タイプ	FX-390N	無線調光	100V	205mA	20.2W	50Hz/ 60Hz
			200V	105mA	20.3W	
			242V	90mA	20.7W	
	FX-390N	無線調光	100V	206mA	20.5W	
			200V	106mA	20.7W	
	RX-366N	PWM	242V	91mA	21.0W	
			100V	206mA	20.1W	
	RX-407N	位相調光	200V	109mA	19.7W	
			242V	93mA	19.8W	
	RX-407N	位相調光	100V	388mA	19.8W	

◆LED光源について

LED素子は白熱灯・蛍光灯などの一般光源に比べバラツキがあるため発光色、明るさが異なる場合がありますのでご了承ください。

◆無線調光タイプの製品について

詳細に関しては Smart LEDZ Fit/Fit Plusシステム各製品の取扱説明書を参照ください。
 その他の調光制御システム(旧Smart LEDZを含む)でご使用

◆信号制御方式の調光器具について

調光した状態で、電源スイッチを入り切りした場合、一旦明るく光った後に調光状態や消灯状態に移行する場合があります。

◆適合信号制御器(別売)の接続台数

型番	タイプ	定格電圧	接続台数	調光範囲
RX-382W	600タイプ	AC100V	20台(20台)	5%~100% 連続調光
	900タイプ	AC100V	20台(20台)	
	1400タイプ	AC100V	20台(20台)	
	2000タイプ	AC100V	20台(20台)	
X-239WB	600タイプ	AC100V	50台(50台)	
	900タイプ	AC100V	50台(50台)	
	1400タイプ	AC100V	50台(50台)	
	2000タイプ	AC100V	50台(50台)	
X-240WB	600タイプ	AC200V	50台(50台)	
		AC242V	50台(50台)	
	900タイプ	AC200V	50台(50台)	
		AC242V	50台(50台)	
	1400タイプ	AC200V	50台(50台)	
		AC242V	50台(50台)	
2000タイプ	AC200V	50台(50台)		

※()内は、信号供給のみの接続台数です。

◆位相制御方式の調光器(別売)の接続台数

型番	タイプ	定格電圧	接続台数	調光範囲
RX-116WC	600タイプ	AC100V	1~15台	1%~100% 連続調光
	900タイプ	AC100V	1~12台	
	1400タイプ	AC100V	1~9台	
	2000タイプ	AC100V	1~6台	

◆取付方法

1. 安全確保の為、電源ブレーカー及び、電源スイッチを遮断してください。

⚠ 感電の原因となります。

2. この器具は天井取付専用器具です。器具重量に十分耐えるよう、天井取付部の強度を確保し、指定の埋込穴をあけてください。(取付有効板厚3mm~25mm)

型番	埋込穴寸法
600/900タイプ浅型	Φ75±1
600/900タイプ一般型 1400タイプ一般型 1400/2000タイプ浅型	Φ100±1

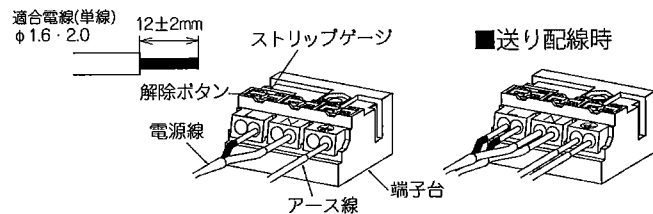
⚠ 取付部の強度が不十分な場合、上記埋込穴寸法より大きい場合は、器具落下・光モレの原因となります。

電源ユニットを埋め込み穴より挿入する場合、天井面より下記の寸法に障害物がある場合は取付できません。

型番	埋込穴寸法	天井内懐深さ
RX-361NA/FX-392NA/RX-368NA/RX-409N	Φ75	110mm
FIT無線調光ユニット FX-426N		190mm
RX-359N/RX-366N	Φ100	130mm
RX-360NA/RX-367NA/RX-407N/RX-408N		80mm
FX-390NA		120mm
FX-391NA		90mm
FIT無線調光ユニット FX-426N		110mm

3. 電源線を端子台に接続してください。

- 電線はストリップゲージ長12±2mmにむいてください。
- 電線を奥までまっすぐ確実に差し込んでください。
- 送り容量15A以下。
- D種接地工事を行ってください。必ず端子台のアースを使用してください。



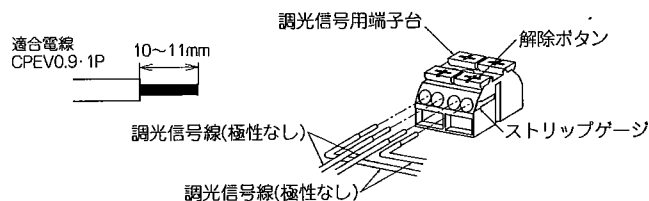
⚠ 電源線は解除ボタンを押さずに引き抜かないでください。接点金具が変形し、焼損、漏電、感電、不点灯の原因となります。

⚠ 接続不完全や容量オーバーの場合、火災・感電・器具故障の原因となります。

⚠ 電気設備技術基準で定められたD種接地工事を必ず行ってください。火災・感電の原因となります。

3-1. 信号制御方式の場合、調光信号線を電源ユニットの調光信号用端子台に接続してください。

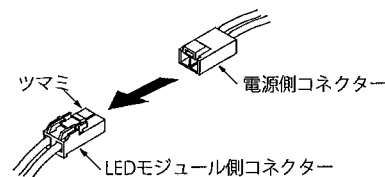
- 調光信号線はストリップゲージ長10~11mmにむいてください。
- 解除ボタンを押したまま、調光信号線を奥までまっすぐ確実に差し込んでください。解除ボタンを元の位置に戻し、調光信号線が抜けなことを確認してください。
- 使用する信号制御器の最大接続数以下で接続してください。



- 信号制御器は当社指定の商品をご使用ください。
- 信号制御器に付属の取扱説明書をご参照ください。

⚠ 接続不完全や容量オーバーの場合、火災・感電・器具故障の原因となります。

4. LEDモジュール側コネクタに電源側コネクタを確実に差し込み接続してください。



⚠ 接続不完全な場合、火災・漏電の原因となります。

5. 電源ユニットを埋込穴より挿入し、天井内で横転などしないように設置してください。

⚠ 電源ユニットが器具に触れないように設置してください。火災の原因になります。

6. 本体を埋込穴に押し込んでください。

- 取付バネ(3ヶ所)を矢印方向へ縮め、本体を埋込穴へ押し込んでください。(各部の名称図参照)

⚠ 取付けが不十分な場合、器具落下の原因となります。

◎一部の製品を除き、器具の設置施工には電気工事士の資格が必要です。施工は必ず工事店にご相談ください。
工事店様へ、この説明書は保守の為お客様にかならずお渡しください。

安全に関する		警告
<ul style="list-style-type: none"> ●器具は定格電圧±6%以内で使用ください。 →範囲外の電圧を加えると発熱し、火災の原因となります。 ●ランプ交換やお手入れの際は、必ず電源を切って器具が十分に冷めてから行ってください。 →感電・やけどの原因となります。 ●器具の改造、部品の交換をしないでください。 →火災・落下・感電の原因となります。 ●万一、煙が出たり、異臭がするなどの異常が発生した場合、すぐに電源を切り、電気工事店にご相談ください。 →そのまま使用すると感電・火災の原因となります。 ●器具に燃えやすい物(布や紙など)を寄せたり近づけたりしないでください。 →火災の原因となります。 ●傾斜した天井には取付けしないでください。(傾斜天井用器具は除く) ●振動・衝撃や粉じん・腐食性可燃ガス(温泉成分や入浴剤含む)の影響を受ける場所には取付けしないでください。 →火災・落下・感電の原因となります。 ●オイルミスト(油飛沫)が発生する環境下(キッチンや工場など)や化学薬品が飛散する場所には取付けしないでください。 		<ul style="list-style-type: none"> ●器具に指定された取付け方向、点灯方向を守ってください。 →火災・落下・感電の原因となります。 ●器具に明記された近接照射限度の距離以上、離してください。 絹・皮・布地など「色落ち」の恐れがある物に照射する場合は注意が必要です。 →火災・変色・褐色の原因となります。 ●断熱施工方法は次のように行ってください。 ・電気配線は断熱材・防音材の上側にくるようにしてください。 ・断熱材・防音材の上部は最低20cmの空間が必要です。 ・器具から断熱材・防音材までの距離を10cm以上、離してください。(器具個別に指定がある場合を除く) ・断熱材・防音材で器具の放熱穴などをふさがしないでください。 →火災・感電の原因となります。 ●5形ダウンライトは器具取説に併せて施工してください。 ●ポリエチレン系絶縁体を使用したEM(エコマテリアル)ケーブルをご使用される場合には、端末部付近の絶縁体露出部には、黒テープなどで覆い保護を施してください。(ただし、耐紫外線E-M-E-E-Fは除く) →保護が不十分ですと感電・火災の原因となります。
安全に関する		注意
<ul style="list-style-type: none"> ●器具は周囲温度5～35℃の範囲内で使用ください。 →範囲外で使用になると火災・落下・器具変形、器具の短寿命の原因となります。 ●器具の下にストーブ、コンロなどの発熱物を置かないでください。 →火災・落下または器具の変形・ランプの短寿命の原因となります。 		<ul style="list-style-type: none"> ●電源内蔵器具は調光の種類を確認の上、弊社適合調光器と組みあわせてご使用ください。 ●器具周囲に硫黄成分が存在する場所では使用しないでください。光学性能に影響を与える場合があります。
ご使用上の注意		
<ul style="list-style-type: none"> ●喫煙による煙や、ほこりの多い場所では、熱の対流により器具の回りにヨゴレが集中することがあります。 ●器具が破損・傷がついたまま長期間ご使用になりますと錆が流れ出る場合があります。 ●クロス固定用の接着剤が十分乾燥するまで、器具を取り付けしないでください。 →メッキ変色・クロス変色の原因となります。梅雨時期には特にご注意ください。 ●ラジオ・ワイヤレス方式の機器は、なるべく器具から離してご使用ください。雑音が入る恐れがあります。 ●製品は予告無く仕様を変更することがあります。 ●点灯直後、消灯直後、樹脂部材の伸縮によるきしみが発生する場合があります。故障や異常ではありません。 ●LED素子は白熱灯・蛍光灯などの一般光源に比べパルス電圧があるため、発光色、明るさが異なる場合がありますのでご了承ください。 ●LED素子は紫外線をほとんど含みませんが、可視光により被照射物が退色する場合があります。 ●無線制御調光システムの通信距離は設置環境により異なる場合がありますのでご了承ください。 詳細は当社無線制御システム、適合灯具の仕様図、取扱説明書をご確認ください。 		
点検・交換について		
<p>◇寿命について</p> <ul style="list-style-type: none"> ●器具には寿命があります。設置して8～10年経つと、外観に異常がなくても内部の劣化が進行しています。点検・交換をおすすめします。 *使用条件は周囲温度30℃以下、1日10時間点灯、年間3000時間点灯。(JIS C8105-1解説による) ●周囲温度が高い場合、点灯時間が長い場合、電源スイッチON/OFFの回数が多い場合は寿命が短くなります。 <p>◇点検・交換について</p> <ul style="list-style-type: none"> ●安全にご使用頂くために、1年に1回は「安全チェックシート」により、自主点検をしてください。(「安全チェックシート」は(一社)日本照明工業会のホームページ http://www.jlma.or.jp/index.htm をご覧ください) ●点検を行うために設置場所、設置方法には十分考慮いたうでご利用お願い致します。 ●3年に1回は、工事店等の専門家による点検をお受けください。 ●点検せずに長時間使い続けると、まれに、発煙、発火、感電などにいたる恐れがあります。 		
保証について		
<p>◇保証について</p> <ul style="list-style-type: none"> ●照明器具の保証期間は、製品お買上げの日(お引渡し日)より3年間です。3年以降の2年間は同品(同等品)を無償提供させていただきます。LEDランプに関しては製品お買上げ日(お引渡し日)より5年間は同品(同等品)を無償提供させていただきます。無償提供品に関しては、取り付け・取替えなどの交換費用は含まれません。 ●24時間連続使用など、1日20時間以上の長時間使用の場合は、上記の半分の期間とさせていただきます。 <p>◇補修用性能部品(電気部品)について</p> <ul style="list-style-type: none"> ●弊社はこの照明器具の補修用性能部品(電気部品)を製造打ち切り後、6年間保有しています。 ●補修用性能部品には、同等性能を有する代替え品を含みます。 		
お手入れ・清掃方法(△必ず電源を切って行ってください。感電の原因になります。)		
<p>◇器具の清掃について</p> <ul style="list-style-type: none"> ●器具を清掃する際は、乾いたやわらかい布などで、水または中性洗剤を用いて、汚れた部分を軽く拭き取ってください。 ●ベンジン、シンナー、アルカリ系洗剤で拭かないでください。変色・変質・強度低下による破損の原因となります。 		