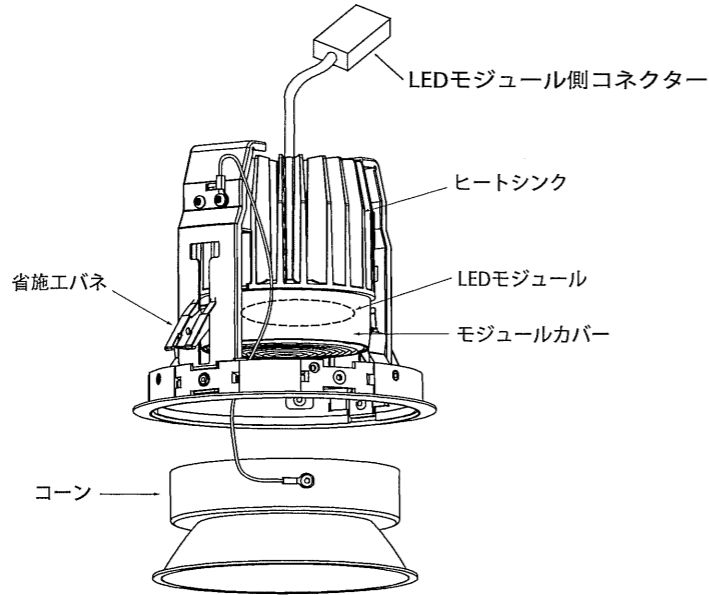
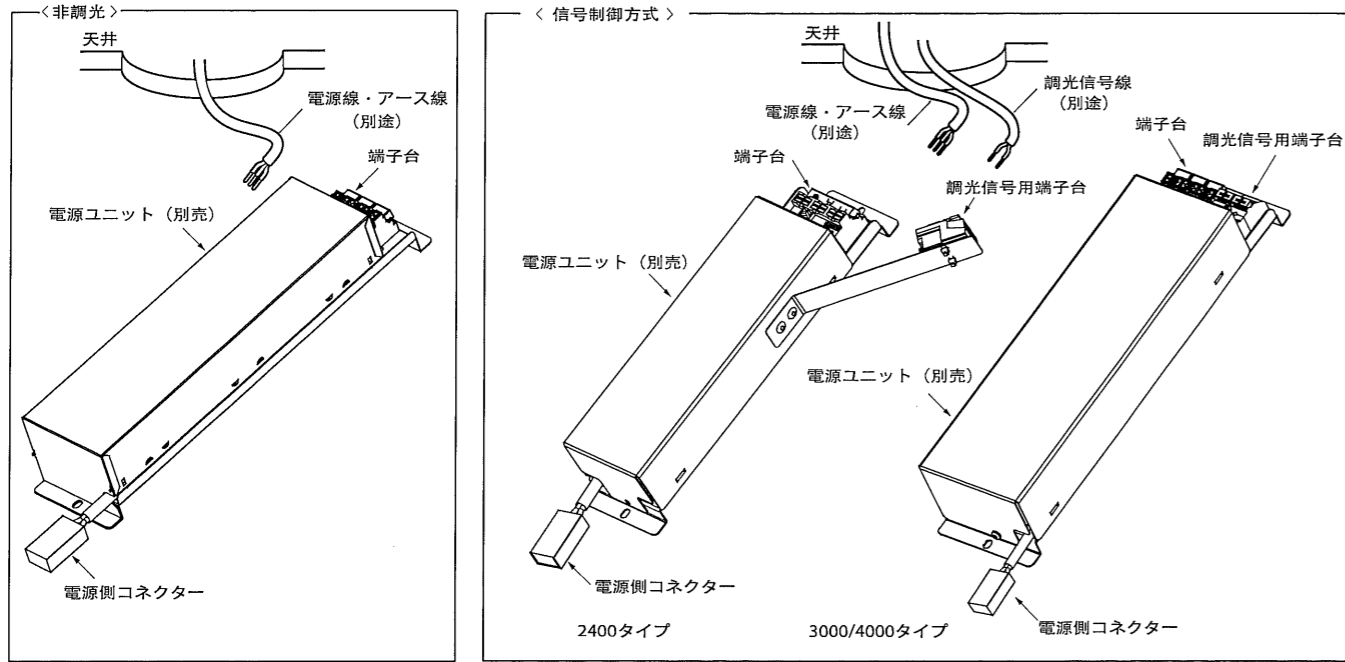


LEDZ ベースダウンライト

取扱説明書
保管用

◆各部の名称

この図は一部省略抽象した共通部品図です



⚠ 3年以上お使いいただいた器具は、安全のため器具・コードなど1年ごとに点検をし、異常があれば交換してください。

■清掃方法について ⚠ 注意 必ず電源を切ってください。感電の原因となります。

- 中性洗剤をつけ、よく絞ってから拭きとり、乾いた布で仕上げてください。
- シンナーやベンジンなど揮発性のものでも拭いたり、殺虫剤をかけたりしないでください。

●電源工事が必要な場合は、電気工事店に依頼してください。

アフターサービスおよび転居や他の地域へのご贈答の場合は、お買上げの販売店か、最寄営業所へお問い合わせください。

◆仕様

区分	型番	コーン	ランプ色	配光	近接照射 限度	区分	電源型番	調光方式	入力電圧	入力電流	消費電力	周波数			
2400 タイプ	ERD6510S/B	一般型鏡面マット	ナチュラルホワイトタイプ(4000K)	超広角	0.3m	2400 タイプ	RX-358N	非調光	100V	285mA	27.8W	50Hz/ 60Hz			
	ERD6511S/B		温白色タイプ(3500K)	超広角					200V	145mA	27.4W				
	ERD6512S/B		電球色タイプ(3000K)	超広角					242V	124mA	27.6W				
	ERD6510W	一般型白コーン	ナチュラルホワイトタイプ(4000K)	超広角					100V	280mA	27.6W				
	ERD6511W		温白色タイプ(3500K)	超広角					200V	146mA	27.9W				
	ERD6512W		電球色タイプ(3000K)	超広角					242V	126mA	28.3W				
	ERD8791W	浅型白コーン	一般型鏡面マット	昼白色タイプ(5000K)		広角	3000 タイプ	RX-365N	PWM	100V	288mA		28.0W		
	ERD8792W/B			ナチュラルホワイトタイプ(4000K)		広角				200V	145mA		27.1W		
	ERD6576W		温白色タイプ(3500K)	超広角		242V				122mA	27.1W				
	ERD6579W/B		一般型白コーン	ナチュラルホワイトタイプ(4000K)		超広角				RX-357N	非調光		100V	359mA	35.2W
	ERD6577W			温白色タイプ(3500K)		超広角							200V	181mA	34.7W
	ERD6580W/B		浅型白コーン	電球色タイプ(3000K)		超広角							242V	153mA	34.7W
	ERD6578W			電球色タイプ(3000K)		広角						RX-388N	無線調光	100V	359mA
	ERD6581W/B		昼白色タイプ(5000K)	超広角		200V								185mA	35.3W
	ERD6582W		ナチュラルホワイトタイプ(4000K)	超広角		242V								159mA	35.4W
	ERD6583W		アパレルホワイト(4200K)	超広角		RX-364N				PWM	100V			355mA	35.0W
ERD6584W	アパレルホワイト(3500K)	超広角	200V	182mA	34.7W										
ERD6504S	一般型鏡面マット	昼白色タイプ(5000K)	超広角	242V	157mA		34.9W								
ERD6505S		ナチュラルホワイトタイプ(4000K)	超広角	4000 タイプ	RX-356N		非調光	100V	494mA		48.4W				
ERD6506S		温白色タイプ(3500K)	超広角					200V	249mA		47.5W				
ERD6507S	電球色タイプ(3000K)	超広角	242V					214mA	47.6W						
ERD6504W	一般型白コーン	昼白色タイプ(5000K)	超広角			RX-387N		無線調光	100V	487mA	48.3W				
ERD6505W		ナチュラルホワイトタイプ(4000K)	超広角						200V	249mA	48.1W				
ERD6506W		温白色タイプ(3500K)	超広角						242V	214mA	48.6W				
ERD6507W	浅型白コーン	電球色タイプ(3000K)	超広角	RX-363N	PWM		100V		492mA	48.6W					
ERD6568W		昼白色タイプ(5000K)	広角				200V		245mA	47.5W					
ERD6572W	ナチュラルホワイトタイプ(4000K)	超広角	242V				208mA		48.0W						
ERD6569W	ナチュラルホワイトタイプ(4000K)	広角	4000 タイプ			RX-356N	非調光	100V	494mA	48.4W					
ERD6573W	ナチュラルホワイトタイプ(4000K)	超広角						200V	249mA	47.5W					
ERD6570W	温白色タイプ(3500K)	超広角						242V	214mA	47.6W					
ERD6574W	浅型白コーン	電球色タイプ(3000K)		広角	RX-387N			無線調光	100V	487mA	48.3W				
ERD6571W		電球色タイプ(3000K)		超広角					200V	249mA	48.1W				
ERD6575W	アパレルホワイト(4200K)	超広角		242V					214mA	48.6W					
ERD8788W	アパレルホワイト(3500K)	超広角	4000 タイプ	RX-364N		PWM	100V		355mA	35.0W					
ERD8789W	アパレルホワイト(3000K)	超広角					200V		182mA	34.7W					
ERD8790W	アパレルホワイト(3000K)	超広角					242V		157mA	34.9W					
ERD6496S	一般型鏡面マット	昼白色タイプ(5000K)			超広角		4000 タイプ	RX-356N	非調光	100V	494mA	48.4W			
ERD6497S		ナチュラルホワイトタイプ(4000K)			超広角					200V	249mA	47.5W			
ERD6498S		温白色タイプ(3500K)			超広角					242V	214mA	47.6W			
ERD6499S	電球色タイプ(3000K)	超広角	RX-387N	無線調光	100V	487mA				48.3W					
ERD6496W	一般型白コーン	昼白色タイプ(5000K)			超広角	200V				249mA	48.1W				
ERD6497W		ナチュラルホワイトタイプ(4000K)			超広角	242V				214mA	48.6W				
ERD6498W		温白色タイプ(3500K)			超広角	242V	208mA	48.0W							
ERD6499W	浅型白コーン	電球色タイプ(3000K)			超広角	4000 タイプ	RX-363N	PWM	100V	492mA	48.6W				
ERD6557W		昼白色タイプ(5000K)			広角				200V	245mA	47.5W				
ERD6561W	ナチュラルホワイトタイプ(4000K)	超広角	242V	208mA	48.0W										
ERD6558W	浅型白コーン	ナチュラルホワイトタイプ(4000K)	広角	4000 タイプ	RX-356N				非調光	100V	494mA	48.4W			
ERD6562W		ナチュラルホワイトタイプ(4000K)	超広角							200V	249mA	47.5W			
ERD6559W		温白色タイプ(3500K)	超広角							242V	214mA	47.6W			
ERD6563W	浅型白コーン	温白色タイプ(3500K)	超広角			RX-387N	無線調光	100V		487mA	48.3W				
ERD6560W		電球色タイプ(3000K)	広角					200V		249mA	48.1W				
ERD6564W	電球色タイプ(3000K)	超広角	242V					214mA		48.6W					
ERD6565W	アパレルホワイト(4200K)	超広角	4000 タイプ	RX-364N	PWM			100V	355mA	35.0W					
ERD6566W	アパレルホワイト(3500K)	超広角						200V	182mA	34.7W					
ERD6567W	アパレルホワイト(3000K)	超広角						242V	157mA	34.9W					

◆LED光源について

・LED素子は白熱灯・蛍光灯などの一般光源に比べバツキがあるため発光色、明るさが異なる場合がありますのでご了承ください。

◆無線調光タイプの製品について

・詳細に関しては Smart LEDZ Fit/Fit Plusシステム各製品の取扱説明書を参照ください。
 ・その他の調光制御システム(旧Smart LEDZを含む)でご使用できません。

◆信号制御方式の調光器具について

・調光した状態で、電源スイッチを入り切りした場合、一旦明るく光った後に調光状態や消灯状態に移行する場合があります。

◆適合信号制御器(別売)の接続台数

型番	タイプ	定格電圧	接続台数	調光範囲
RX-382W	2400タイプ	AC100V	20台(20台)	5%~100% 連続調光
	3000タイプ	AC100V	20台(20台)	
	4000タイプ	AC100V	20台(20台)	
X-239WB	2400タイプ	AC100V	37台(50台)	
	3000タイプ	AC100V	30台(50台)	
X-240WB	2400タイプ	AC200V	50台(50台)	
		AC242V	50台(50台)	
	3000タイプ	AC200V	36台(50台)	
		AC242V	30台(50台)	
	4000タイプ	AC200V	23台(50台)	
		AC242V	19台(50台)	

※()内は、信号供給のみの接続台数です。

◆取付方法

1. 安全確保の為、電源ブレーカー及び、電源スイッチを遮断してください。

⚠ 感電の原因となります。

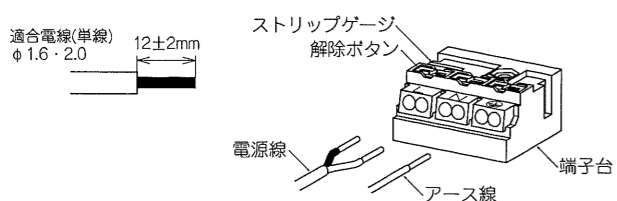
2. この器具は天井取付専用器具です。器具重量に十分耐えるよう、天井取付部の強度を確保し、指定の埋込穴をあけてください。(取付有効板厚3mm~25mm)

型番	埋込穴寸法
2400/3000タイプ	φ125±1
4000タイプ	φ150±1

⚠ 取付部の強度が不十分な場合、上記埋込穴寸法より大きい場合は、器具落下・光モレの原因となります。

3. 電源線を端子台に接続してください。

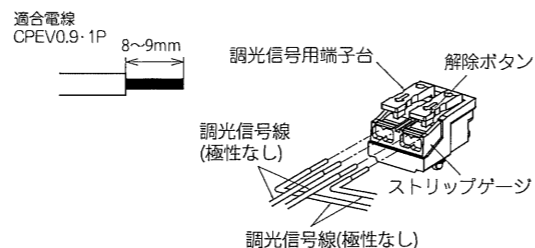
- 電線はストリップゲージ長12±2mmにむいてください。
- 電線を奥までまっすぐ確実に差し込んでください。
- 送り容量15A以下。
- D種接地工事を行ってください。必ず端子台のアースを使用してください。



- ⚠ 電源線は解除ボタンを押さずに引き抜かないでください。接点金具が変形し、焼損、漏電、感電、不点灯の原因となります。
- ⚠ 接続不完全や容量オーバーの場合、火災・感電・器具故障の原因となります。
- ⚠ 電気設備技術基準で定められたD種接地工事を必ず行ってください。火災・感電の原因となります。

3-1. 信号制御方式の場合、調光信号線を電源ユニットの調光信号用端子台に接続してください。

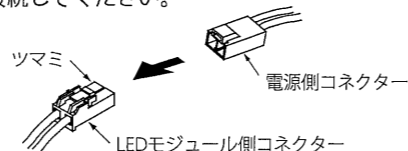
- 調光信号線はストリップゲージ長8~9mmにむいてください。
- 解除ボタンを押したまま、調光信号線を奥までまっすぐ確実に差し込んでください。解除ボタンを元の位置に戻し、調光信号線が抜けを確認してください。
- 使用する信号制御器の最大接続数以下で接続してください。



- 信号制御器は当社指定の商品をご使用ください。
- 信号制御器に付属の取扱説明書をご参照ください。

⚠ 接続不完全や容量オーバーの場合、火災・感電・器具故障の原因となります。

4. LEDモジュール側コネクタに電源側コネクタを確実に差し込み接続してください。



⚠ 接続不完全な場合、火災・漏電の原因となります。

5. コーンを本体から引き抜いてください。

6. 本体を埋込穴に押し込んでください。

取付け方

① パネを本体側に押しつけて器具を天井開口部に引き上げてください。

② 本体内部パネの平らな部分を引き降ろし天井面としっかりはさみ込んでください。

取外し方

③ 本体を天井から取外す場合は、パネ両側をはさみ押し上げパネ取付穴より取り出してください。

⚠ 取付けが不十分な場合、器具落下の原因となります。

7. コーンを本体に確実に取付けてください。

⚠ 取付けに不備がありますと落下の原因となります。

ERD6578W-T 6版

取扱説明書

保存用 一般屋内用



◎一部の製品を除き、器具の設置施工には電気工事士の資格が必要です。施工は必ず工事店にご相談ください。工事店様へ、この説明書は保守の為にお客様にかならずお渡しください。

安全に関する	警告
<ul style="list-style-type: none"> ●器具は周囲温度5~35℃の範囲でご使用ください。→範囲外でご使用になると火災・落下・器具変形、器具の短寿命の原因となります。 ●器具は定格電圧±6%以内でご使用ください。→範囲外の電圧を加えると発熱し、火災の原因となります。 ●ランプ交換時は、電源を切ってください。→通電したままランプを取り付けると感電・火傷、ソケット等の電気接点部のスパークによる部品の損傷、劣化の原因となります。 ●器具の改造、部品の交換をしないでください。→火災・落下・感電の原因となります。 ●ランプが点灯しない場合、使用中に不点になった場合、またはその他の異常を感じた場合は、直ちに電源を切ってください。→火災の危険性がありますので電気工事店にご相談ください。 ●器具にカーテンなどの燃えやすい物(布や紙など)を寄せたり近づけないでください。→火災の原因となります。 ●傾斜した天井には取付けないでください。(傾斜天井用器具は除く) ●振動・衝撃や粉じん・腐食性可燃ガス(温泉成分や入浴剤含む)の影響を受ける場所には取付けないでください。→火災・落下・感電の原因となります。 ●オイルミスト(油飛沫)が発生する環境下(キッチンや工場など)や化学薬品が飛散する場所には取付けないでください。 	<ul style="list-style-type: none"> ●器具取付部より取付面が小さな場所には、取付けないでください。→火災・落下・感電の原因となります。 ●器具に指定された取付け方向、点灯方向を守ってください。→火災・落下・感電の原因となります。 ●器具に明記された近接照射限度の距離以上、離してください。絹・皮・布地など「色落ち」の恐れがある物に照射する場合は注意が必要です。→火災・変色・褐色の原因となります。 ●断熱施工方法は次のように行ってください。 <ul style="list-style-type: none"> ・電気配線は断熱材・防音材の上側にくるようにしてください。 ・断熱材・防音材の上部は最低20cmの空間が必要です。 ・器具から断熱材 防音材までの距離を10cm以上、離してください。(器具個別に指定がある場合を除く) ・断熱材・防音材で器具の放熱穴などをふさがれないでください。→火災・感電の原因となります。 ●ポリエチレン系絶縁体を使用したEM(エコマテリアル)ケーブルをご使用される場合には、端末部付近の絶縁体露出部には、黒テープなどで覆い保護を施してください。(ただし、耐紫外線EM-E E Fは除く)→保護が不十分だと感電・火災の原因となります。

安全に関する	注意
<ul style="list-style-type: none"> ●器具の下にストーブ、コンロなどの発熱物を置かないでください。→火災・落下または器具の変形・ランプの短寿命の原因となります。 ●トランス・安定器内蔵器具は調光器との併用をしないでください。→火災または電源短寿命の原因となります。一部調光可能な器具もありますので仕様をご確認ください。 	<ul style="list-style-type: none"> ●器具周囲に硫黄成分が存在する場所では使用しないでください。光学性能に影響を与える場合があります。

ご使用上の注意

- 喫煙による煙や、ほこりの多い場所では、熱の対流により器具の回りにヨゴレが集中することがあります。
- 器具が破損・傷がついたまま長期間で使用になりますと錆が流れ出る場合があります。→定期的にお手入れ、また、点検補修をしてください。
- クロス固定用の接着剤が十分乾燥するまで、器具を取り付けないでください。→メッキ変色・クロス変色の原因となります。梅雨時期には特にご注意ください。
- ラジオ・ワイヤレス方式の機器は、なるべく器具から離してご使用ください。雑音が入る恐れがあります。
- 製品は予告無く仕様を変更することがあります。
- 点灯直後、消灯直後、樹脂部材の伸縮によるきしみが発生する場合があります。故障や異常ではありません。
- LED素子は白熱灯・蛍光灯などの一般光源に比べバツキがあるため、発光色、明るさが異なる場合がありますのでご了承ください。
- LED素子は紫外線をほとんど含みませんが、可視光により被照射物が退色する場合があります。

点検・交換について

◇寿命について

- 器具には寿命があります。設置して8~10年経つと、外観に異常がなくても内部の劣化が進行しています。点検 交換をおすすめします。*使用条件は周囲温度30℃以下、1日10時間点灯、年間3000時間点灯。(JIS C8105-1解説による)
- 周囲温度が高い場合、点灯時間が長い場合、電源スイッチON/OFFの回数が多い場合は寿命が短くなります。

◇点検・交換について

- 安全にご使用頂くために、1年に1回は「安全チェックシート」により、自主点検をしてください。(「安全チェックシート」は(一社)日本照明工業会のホームページ <http://www.jlma.or.jp/index.htm> をご覧ください)
- 点検を行うために設置場所、設置方法には十分考慮頂いたうえでご使用お願い致します。
- 3年に1回は、工事店等の専門家による点検をお受けください。
- 点検せずに長時間使い続けると、まれに、発煙、発火、感電などにいたる恐れがあります。

保証について

◇保証について

- 照明器具の保証期間は、製品お買い上げの日(お引渡し日)より3年間です。3年以降の2年間は同品(同等品)を無償提供させていただきます。LEDランプに関しては製品お買い上げ日(お引渡し日)より5年間は同品(同等品)を無償提供させていただきます。無償提供の製品に関しては、取り付け・取替えなどの交換費用は含まれません。
- 24時間連続使用など、1日20時間以上の長時間使用の場合は、上記の半分の期間とさせていただきます。

◇補修用性能部品(電気部品)について

- 弊社はこの照明器具の補修用性能部品(電気部品)を製造打ち切り後、6年間保有しています。
- 補修用性能部品には、同等性能を有する代替品を含みます。

お手入れ・清掃方法

(⚠必ず電源を切って行ってください。感電の原因になります。)

◇器具の清掃について

- 器具を清掃する際は、乾いたやわらかい布などで、水または中性洗剤を用いて、汚れた部分を軽く拭き取ってください。
- ベンジン、シンナー、アルカリ系洗剤で拭かないでください。変色・変質・強度低下による破損の原因となります。