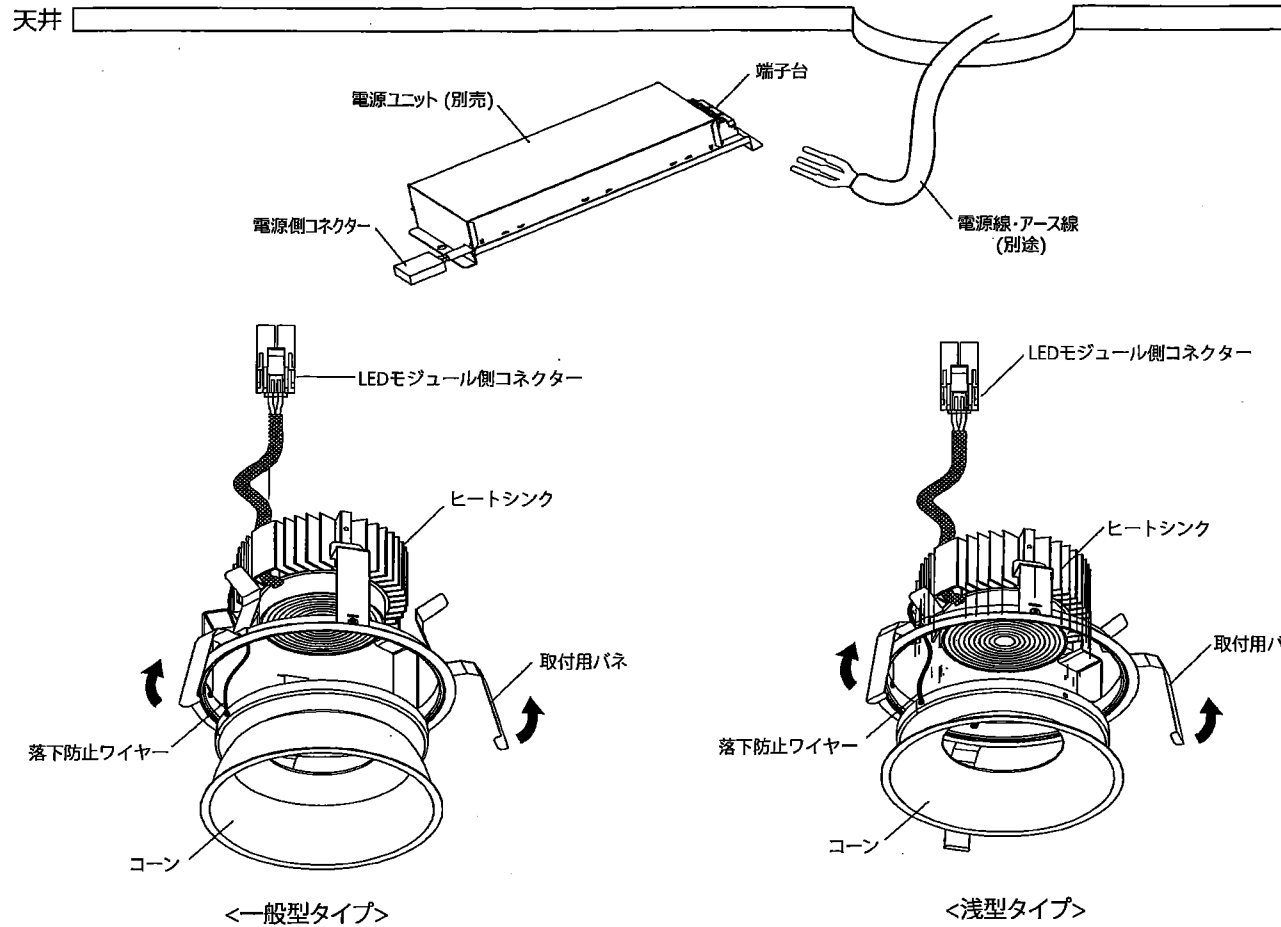


この図は一部省略された共通部品図です

各部の名称



仕様

区分	型番	コーン	ランプ色	配光	近接照射 限度
4000 タイプ	ERD6496SC	一般型 鏡面マツト	昼白色タイプ (5000K)	超広角	0.5 m
	ERD6497SC		ナチュラルホワイト・白色タイプ (4000K)		
	ERD6498SC		温白色タイプ (3500K)		
	ERD6499SC		電球色タイプ (3000K)		
	ERD6496WC	一般型 白コーン	昼白色タイプ (5000K)		
	ERD6497WC		ナチュラルホワイト・白色タイプ (4000K)		
	ERD6498WC		温白色タイプ (3500K)		
	ERD6499WC		電球色タイプ (3000K)		
	ERD6557WC	昼白色タイプ (5000K)	広角		
	ERD6558WC	ナチュラルホワイト・白色タイプ (4000K)			
	ERD6559WC	温白色タイプ (3500K)			
	ERD6560WC	電球色タイプ (3000K)			
	ERD6561WC	浅型 白コーン	昼白色タイプ (5000K)	超広角	
	ERD6562WC		ナチュラルホワイト・白色タイプ (4000K)		
	ERD6563WC		温白色タイプ (3500K)		
	ERD6564WC		電球色タイプ (3000K)		
ERD6565WC	アパレルホワイト (4200K)				
ERD6566WC	アパレルホワイト (3500K)				
ERD6567WC	アパレルホワイト (3000K)				

定格

※定格値は仕様図をご参照ください

LED光源について

・LED素子は白熱灯・蛍光灯などの一般光源に比べバラツキがあるため発光色、明るさが異なる場合がありますのでご了承ください。

無線調光タイプの製品について

・詳細に関しては Smart LEDZ Fit / Fit Plus システム各製品の取扱説明書を参照ください。
・その他の調光制御システム (旧 Smart LEDZ を含む) でご使用できません。

信号制御方式の調光器具について

・調光した状態で、電源スイッチを入り切りした場合、一旦明るく光った後に調光状態や消灯状態に移行する場合があります。

適合信号制御器 (別売) の接続台数

型番	タイプ	定格電圧	接続台数	調光範囲
RX-382W	4000 タイプ	AC 100 V	20台 (20台)	5%~100% 連続調光
X-239WB		AC 100 V	22台 (50台)	
X-240WB		AC 200 V	23台 (50台)	
		AC 242 V	19台 (50台)	

※ () 内は、信号供給のみの接続台数です。

取付方法

1. 安全確保の為、電源ブレーカー及び、電源スイッチを遮断してください。

⚠ 感電の原因となります。

2. この器具は天井取付専用器具です。器具重量に十分耐えるよう、天井取付部の強度を確保し、指定の埋込穴をあけてください。(取付有効板厚 3 mm ~ 25 mm)

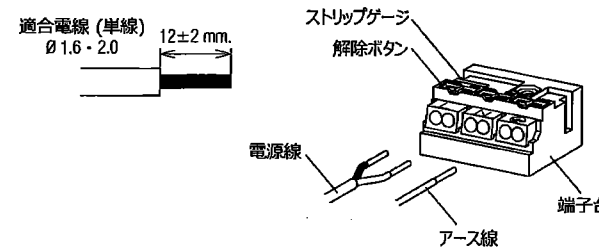
埋込穴寸法

φ150±1

⚠ 取付部の強度が不十分な場合、上記埋込穴寸法より大きい場合は、器具落下・光モレの原因となります。

3. 電源ユニットの端子台に電源線・アース線を接続して天井内に設置してください。

- 電線はストリップゲージ長 12±2 mm にむいてください。
- 電線を奥までまっすぐ確実に差し込んでください。
- 送り容量 15 A 以下。
- D 種接地工事を行ってください。必ず端子台のアースを使用してください。



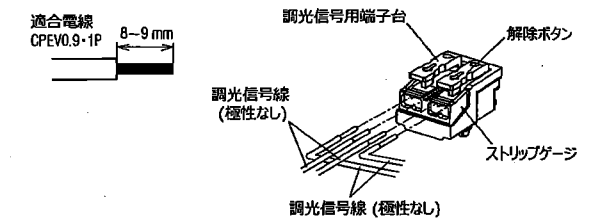
⚠ 電源線は解除ボタンを押さず引き抜かないでください。接点金具が変形し、焼損、漏電、感電、不点灯の原因となります。

⚠ 接続不完全や容量オーバーの場合、火災・感電・器具故障の原因となります。

⚠ 電気設備技術基準で定められたD種接地工事を必ず行ってください。火災・感電の原因となります。

3-1. 信号制御方式の場合、調光信号線を電源ユニットの調光信号用端子台に接続してください。

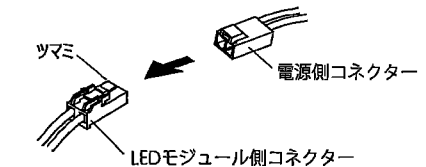
- 調光信号線はストリップゲージ長 8~9 mm にむいてください。
- 解除ボタンを押したまま、調光信号線を奥までまっすぐ確実に差し込んでください。解除ボタンを元の位置に戻し、調光信号線が抜けないことを確認してください。
- 使用する信号制御器の最大接続数以下で接続してください。



- 信号制御器は当社指定の商品をご使用ください。
- 信号制御器に付属の取扱説明書をご参照ください。

⚠ 接続不完全や容量オーバーの場合、火災・感電・器具故障の原因となります。

4. LED モジュール側コネクタに電源側コネクタを確実に差し込み接続してください。



⚠ 接続不完全な場合、火災・漏電の原因となります。

5. コーンを本体から引き抜いてください。

6. 本体を埋込穴に押し込んでください。

- 取付パネ (3ヶ所) を矢印方向へ締め、本体を埋込穴へ押し込んでください。

⚠ 取付けが不十分な場合、器具落下の原因となります。

◎一部の製品を除き、器具の設置施工には電気工事士の資格が必要です。施工は必ず工事店にご相談ください。
工事店様へ、この説明書は保守の為お客様にかならずお渡しください。

安全に関する		警告	
<ul style="list-style-type: none"> ●器具は定格電圧±6%以内で使用ください。 →範囲外の電圧を加えると発熱し、火災の原因となります。 ●ランプ交換やお手入れの際は、必ず電源を切って器具が十分に冷めてから行ってください。 →感電・やけどの原因となります。 ●器具の改造、部品の交換をしないでください。 →火災・落下・感電・溶融の原因となります。 ●万一、煙が出たり、異臭がするなどの異常が発生した場合、すぐに電源を切り、電気工事店にご相談ください。 →そのまま使用すると感電・火災の原因となります。 ●器具に燃えやすい物(布や紙など)を乗せたり近づけたりしないでください。 →火災の原因となります。 ●傾斜した天井には取付けないでください。(傾斜天井用器具は除く) ●振動・衝撃や粉じん・腐食性可燃ガス(温泉成分や入浴剤含む)の影響を受ける場所には取付けないでください。 →火災・落下・感電の原因となります。 ●オイルミスト(油飛沫)が発生する環境下(キッチンや工場など)や化学薬品が飛散する場所には取付けないでください。 	<ul style="list-style-type: none"> ●器具に指定された取付け方向、点灯方向を守ってください。 →火災・落下・感電の原因となります。 ●器具に明記された近接照射限度の距離以上、離してください。 絹・皮・布地など「色落ち」の恐れがある物に照射する場合は注意が必要です。 →火災・変色・褐色の原因となります。 ●断熱施工方法は次のように行ってください。 ・電気配線は断熱材・防音材の上側にくるようにしてください。 ・断熱材・防音材の上部は最低20cmの空間が必要です。 ・器具から断熱材・防音材までの距離を10cm以上、離してください。 (器具個別に指定がある場合を除く) ・断熱材・防音材で器具の放熱穴などをふさがないでください。 →火災・感電の原因となります。 ●S形ダウンライトは器具取説に併せて施工してください。 ●ポリエチレン系絶縁体を使用したEM(エコマテリアル)ケーブルをご使用される場合には、端末部付近の絶縁体露出部には、黒テープなどで覆い保護を施してください。 (ただし、耐紫外線EM-EFは除く) →保護が不十分ですと感電・火災の原因となります。 		

安全に関する		注意	
<ul style="list-style-type: none"> ●器具は周囲温度5~35℃の範囲で使用ください。 →範囲外で使用になると火災・落下・器具変形、耐用年限が短くなる原因となります。 ●器具の下にストーブ、コンロなどの発熱物を置かないでください。 →火災・落下または器具の変形・ランプの耐用年限が短くなる原因となります。 	<ul style="list-style-type: none"> ●電源内蔵器具は調光の種類を確認の上、弊社適合調光器と組みあわせてご使用ください。 ●器具周囲に硫黄成分が存在する場所では使用しないでください。 光学性能に影響を与える場合があります。 		

ご使用上の注意	
<ul style="list-style-type: none"> ●喫煙による煙や、ほこりの多い場所では、熱の対流により器具の回りにヨゴレが集中することがあります。 ●器具が破損・傷がついたまま長期間ご使用になりますと錆が流れ出る場合があります。 ●クロス固定用の接着剤が十分乾燥するまで、器具を取り付けないでください。 →メッキ変色・クロス変色の原因となります。梅雨時期には特にご注意ください。 ●ラジオ・ワイヤレス方式の機器は、なるべく器具から離してご使用ください。雑音が入る恐れがあります。 ●製品は予告無く仕様を変更することがあります。 ●点灯直後、消灯直後、樹脂部材の伸縮によるきしみが発生する場合があります。故障や異常ではありません。 ●LED素子は白熱灯・蛍光灯などの一般光源に比べバラストがあるため、発光色、明るさが異なる場合がありますのでご了承ください。 ●LED素子は紫外線をほとんど含みませんが、可視光により被照射物が退色する場合があります。 ●無線制御調光システムの通信距離は設置環境により異なる場合がありますのでご了承ください。 詳細は当社無線制御システム、適合灯具の仕様図、取扱説明書をご確認ください。 	<p>→定期的にお手入れ、また、点検補修をしてください。</p>

点検・交換について	
◇耐用年限について	
<ul style="list-style-type: none"> ●器具には耐用年限があります。設置して8~10年経つと、外観に異常がなくても内部の劣化が進行しています。点検・交換をおすすめします。 *使用条件は周囲温度30℃以下、1日10時間点灯、年間3000時間点灯。(JIS C8105-1解説による) ●周囲温度が高い場合、点灯時間が長い場合、電源スイッチON/OFFの回数が多い場合は耐用年限が短くなります。 	
◇点検・交換について	
<ul style="list-style-type: none"> ●安全にご使用頂くために、1年に1回は「安全チェックシート」により、自主点検をしてください。 (「安全チェックシート」は(一社)日本照明工業会のホームページ https://www.jlma.or.jp/anzen/anzen_cs.htm をご覧ください) ●点検を行うために設置場所、設置方法には十分考慮いたうでご使用お願い致します。 ●3年に1回は、工事店等の専門家による点検をお受けください。 ●点検せずに長時間使い続けると、まれに、発煙、発火、感電、溶融などにいたる恐れがあります。 	

保証について	
◇保証について	
<ul style="list-style-type: none"> ●照明器具の保証期間は、製品お買上げの日(お引渡し日)より3年間です。3年以降の2年間は同品(同等品)を無償提供させていただきます。 LEDランプに関しては製品お買上げ日(お引渡し日)より5年間は同品(同等品)を無償提供させていただきます。 無償提供品に関しては、取り付け・取替えなどの交換費用は含まれません。 ●2.4時間連続使用など、1日20時間以上の長時間使用の場合は、上記の半分の期間とさせていただきます。 	
◇補修用性能部品(電気部品)について	
<ul style="list-style-type: none"> ●弊社はこの照明器具の補修用性能部品(電気部品)を製造打ち切り後、6年間保有しています。 ●補修用性能部品には、同等性能を有する代替品を含みます。 	

お手入れ・清掃方法(△必ず電源を切って行ってください。感電の原因になります。)	
◇器具の清掃について	
<ul style="list-style-type: none"> ●器具を清掃する際は、乾いたやわらかい布などで、水または中性洗剤を用いて、汚れた部分を軽く拭き取ってください。 ●ベンジン、シンナー、アルカリ系洗剤で拭かないでください。変色・変質・強度低下による破損の原因となります。 	