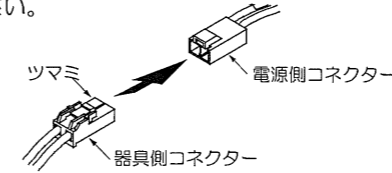


- 信号制御器は当社指定の商品をご使用ください。
- 信号制御器に付属の取扱説明書をご参照ください。

⚠ 接続不完全や容量オーバーの場合、火災・感電・器具故障の原因となります。

5. 器具側コネクタを電源側コネクタに確実に差し込み接続してください。



⚠ 接続不完全な場合、火災・漏電の原因となります。

6. 電源ユニットを埋込穴より挿入し、天井内で横転などしないように設置してください。

⚠ 電源ユニットが器具に触れないように設置してください。火災の原因となります。

7. 本体を埋込穴に押し込んでください。
●取付パネ(3ヶ所)を矢印方向へ縮め、本体を埋込穴へ押し込んでください。(各部の名称図参照)

⚠ 取付けが不十分な場合、器具落下の原因となります。

◆オプション(別売)

オプション型番				名称
φ75	φ100	φ125	φ150	
RB-575C	RB-574C	RB-573C	RB-572C	ディフュージョンレンズ
RB-579C	RB-578C	RB-577C	RB-576C	スプレッドレンズ
RB-583B	RB-582B	RB-581B	RB-580B	ハニカムルーバ
RB-588B	RB-587B	RB-586B	RB-585B	フレアカットルーバ

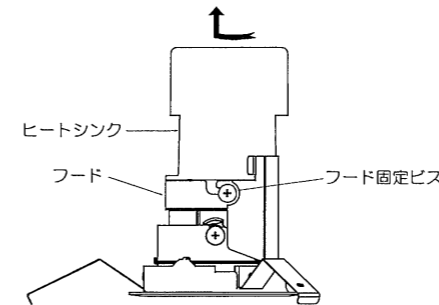
※全てのオプションは併用不可です。
※フレアカットルーバは狭角専用です。

1. 安全確保の為、電源ブレーカー及び、電源スイッチを遮断してください。

⚠ 感電の原因となります。

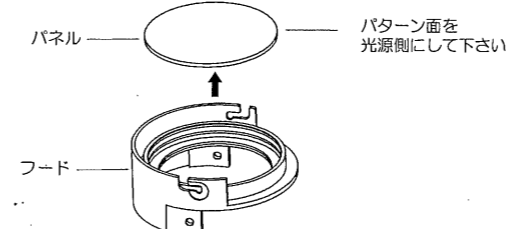
⚠ 点灯中や消灯直後(消灯後2.0分まで)は灯体が高温になりますので、オプションの取り付けはしないでください。やけどの原因となります。

2. フード固定ビスを緩めて、ヒートシンクを矢印の方向に回してフードを外してください。

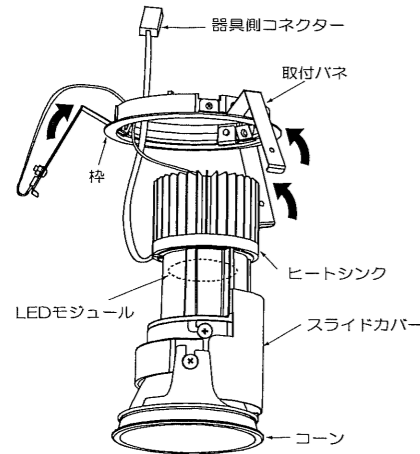


⚠ 光源(LED)に直接触れないでください。故障の原因となります。

3. フードからパネルを取り出してください。
※φ125、φ150の器具は、リングパネでパネルが固定されています。外す際に紛失しないように注意してください。



◆各部の名称



※φ75は枠と灯体は取外しできません。

⚠ 3年以上お使いいただいた器具は、安全のため器具・コードなど1年ごとに点検をし、異常があれば交換してください。

■清掃方法について ⚠ 注意 必ず電源を切ってください。感電の原因となります。

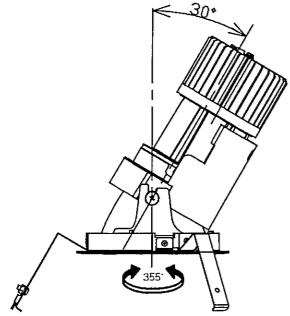
- 中性洗剤をつけ、よく絞ってから拭きとり、乾いた布で仕上げてください。
- シンナーやベンジンなど揮発性のもので拭いたり、殺虫剤をかけたりしないでください。

- 電源工事が必要な場合は、電気工事店に依頼してください。アフターサービスおよび転居や他の地域へのご贈答の場合は、お買上げの販売店か、最寄営業所へお問い合わせください。

この図は一部省略抽象した共通部品図です

◆可動範囲

600/900/1400/2400/3000/4000 タイプ



※灯体は35°まで首振り可能ですが、周囲環境によっては直下方向に出る反射光が目立つ場合があります。

※水平回転は灯具を鉛直0°に立ててから回転させるとスムーズに回転できます。

◆LED光源について

LED素子は白熱灯・蛍光灯などの一般光源に比べバラツキがあるため発光色、明るさが異なる場合がありますのでご了承ください。

◆無線調光タイプの製品について

- 詳細に関してはSmart LEDZ Fit/Fit Plusシステム各製品の取扱説明書を参照ください。
 - その他の調光制御システム (IBSmart LEDZを含む) でご使用出来ません。
- ※通信距離は設置環境により異なる場合がありますのでご了承ください。

◆取付方法

1. 安全確保の為、電源ブレーカー及び、電源スイッチを遮断してください。

⚠ 感電の原因となります。

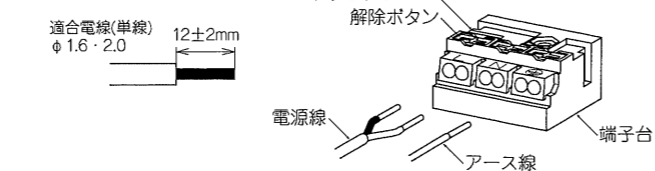
2. この器具は天井取付専用器具です。器具重量に十分耐えるよう、天井取付部の強度を確保し、指定の埋込穴をあけてください。(取付有効板厚3mm~25mm)

区分	埋込穴寸法
4000/3000タイプ	φ150±1
3000/2400タイプ	φ125±1
2400/1400/900タイプ	φ100±1
900/600タイプ	φ75±1

⚠ 取付部の強度が不十分な場合、上記埋込穴寸法より大きい場合は、器具落下・光モレの原因となります。

3. 電源線を端子台に接続してください。

- 電線はストリップゲージ長12±2mmにむいてください。
- 電線を奥までまっすぐ確実に差し込んでください。
- 送り容量15A以下。
- D種接地工事を行ってください。必ず端子台のアースを使用してください。



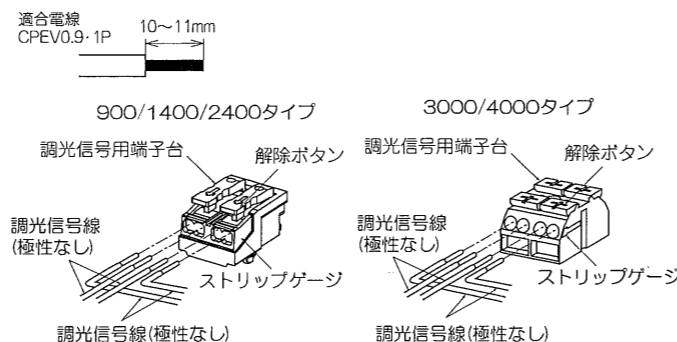
⚠ 電源線は解除ボタンを押さずに引き抜かないでください。接点金具が変形し、焼損、漏電、感電、不点灯の原因となります。

⚠ 接続不完全や容量オーバーの場合、火災・感電・器具故障の原因となります。

⚠ 電気設備技術基準で定められたD種接地工事を必ず行ってください。火災・感電の原因となります。

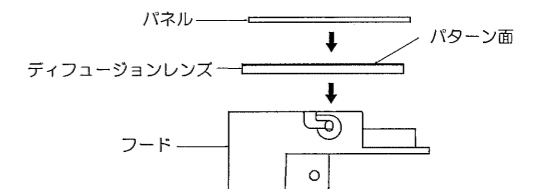
4. 信号制御方式の場合、調光信号線を電源ユニットの調光信号用端子台に接続してください。

- 調光信号線はストリップゲージ長10~11mmにむいてください。
- 解除ボタンを押したまま、調光信号線を奥までまっすぐ確実に差し込んでください。解除ボタンを元の位置に戻し、調光信号線が抜けを確認してください。
- 使用する信号制御器の最大接続数以下で接続してください。

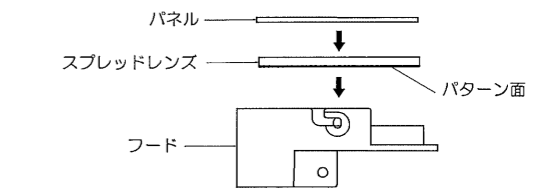


4. オプションを取付けてください。

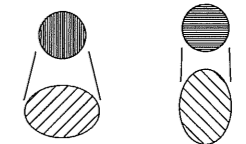
- ディフュージョンレンズの取付方法



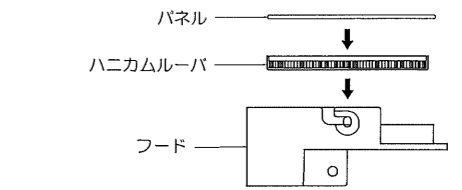
- ブレッドレンズの取付方法



スプレッドレンズの筋と垂直方向に光が伸びます。取付方向にご注意下さい。

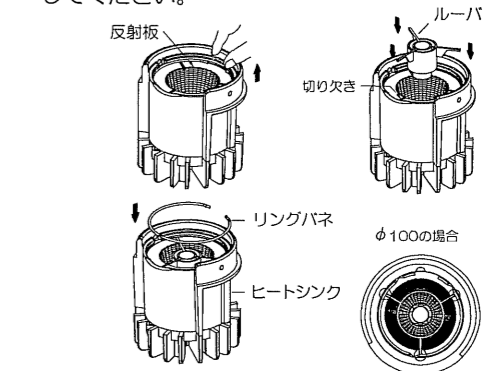


- ハニカムルーバの取付方法



- フレアカットルーバの取付方法

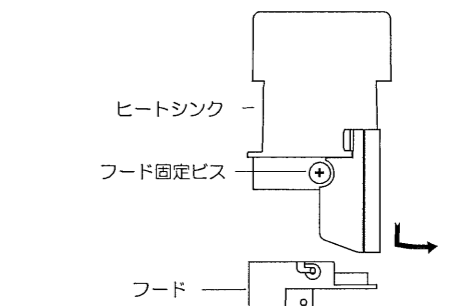
ヒートシンクからリングパネの先端を指で摘んでパネを外してください。フレアカットルーバ(別売)先端を反射板の切り欠き(3箇所)に合わせて嵌めてください。リングパネでフレアカットルーバ3箇所の足を確実に固定してください。



※φ100の場合

リングパネの形状が違います。フレアカットルーバが落下する可能性がある為、パネの山の先端がフレアカットルーバ取付部の先端にこないようにしてください。

5. ヒートシンクをフードに取付けて矢印の方向に回してください。フード固定ビスを締めてください。



⚠ 取付けが不十分な場合、器具落下の原因となります。

仕様

区分	型番	コーン	ランプ色	配光	近接照射限度			
600/ 900 タイプ	ERD8741W	鏡面 コーン	ナチュラルホワイト(4000K)	狭角	0.1m			
	ERD8742W			中角				
	ERD8743W			広角				
	ERD5438WB		温白色(3500K)	狭角				
	ERD5439WB			中角				
	ERD5440WB			広角				
	ERD5441WB/BB		電球色(3000K)	狭角				
	ERD5442WB/BB			中角				
	ERD5443WB/BB			広角				
	ERD7835WA/BA		電球色(2700K)	狭角				
	ERD7836WA/BA			中角				
	ERD7837WA/BA			広角				
	ERD5444WB/BB		Hi-CRI ナチュラル(2800K)	狭角				
	ERD5445WB/BB			中角				
	ERD5446WB/BB			広角				
	ERD8744S		鏡面 マット コーン	ナチュラルホワイト(4000K)		狭角	0.1m	
	ERD8745S					中角		
	ERD8746S					広角		
	ERD7853SA	温白色(3500K)		狭角				
	ERD7854SA			中角				
	ERD7855SA			広角				
	ERD7856SA/BA	電球色(3000K)		狭角				
	ERD7857SA/BA			中角				
	ERD7858SA/BA			広角				
	ERD7859SA/BA	電球色(2700K)		狭角				
	ERD7860SA/BA			中角				
	ERD7861SA/BA			広角				
	ERD7862SA/BA	Hi-CRI ナチュラル(2800K)		狭角				
	ERD7863SA/BA			中角				
	ERD7864SA/BA			広角				
	ERD7871WA/BA	ブラック コーン		温白色(3500K)	狭角	0.1m		
	ERD7872WA/BA				中角			
	ERD7873WA/BA				広角			
	ERD5734WB/BB		電球色(3000K)	狭角				
	ERD5735WB/BB			中角				
	ERD5736WB/BB			広角				
	ERD7874WA/BA		電球色(2700K)	狭角				
	ERD7875WA/BA			中角				
	ERD7876WA/BA			広角				
	ERD5737WB/BB		Hi-CRI ナチュラル(2800K)	狭角				
	ERD5738WB/BB			中角				
	ERD5739WB/BB			広角				
	ERD8747W		ホワイト コーン	ナチュラルホワイト(4000K)	狭角		0.1m	
	ERD8748W				中角			
	ERD8749W				広角			
	ERD7889WA			温白色(3500K)	狭角			
	ERD7890WA				中角			
	ERD7891WA				広角			
	ERD7892WA	電球色(3000K)		狭角				
	ERD7893WA			中角				
	ERD7894WA			広角				
	ERD7895WA	電球色(2700K)		狭角				
	ERD7896WA			中角				
	ERD7897WA			広角				
	900/ 1400/ 2400 タイプ	ERD5352WB		鏡面 コーン	ナチュラルホワイト(4000K)	狭角		0.3m
		ERD5353WB				中角		
		ERD5354WB				広角		
ERD5355WB		温白色(3500K)			狭角			
ERD5356WB					中角			
ERD5357WB					広角			
ERD5358WB/BB		電球色(3000K)	狭角					
ERD5359WB/BB			中角					
ERD5360WB/BB			広角					
ERD7832WA/BA		電球色(2700K)	狭角					
ERD7833WA/BA			中角					
ERD7834WA/BA			広角					
ERD5361WB/BB		Hi-CRI ナチュラル(2800K)	狭角					
ERD5362WB/BB			中角					
ERD5363WB/BB			広角					
ERD7838SA		鏡面 マット コーン	ナチュラルホワイト(4000K)		狭角	0.3m		
ERD7839SA					中角			
ERD7840SA					広角			
ERD7841SA			温白色(3500K)	狭角				
ERD7842SA				中角				
ERD7843SA				広角				
ERD7844SA/BA			電球色(3000K)	狭角				
ERD7845SA/BA				中角				
ERD7846SA/BA				広角				
ERD7847SA/BA			電球色(2700K)	狭角				
ERD7848SA/BA				中角				
ERD7849SA/BA				広角				
ERD7850SA/BA			Hi-CRI ナチュラル(2800K)	狭角				
ERD7851SA/BA				中角				
ERD7852SA/BA				広角				
ERD7865WA/BA			ブラック コーン	温白色(3500K)	狭角		0.3m	
ERD7866WA/BA					中角			
ERD7867WA/BA					広角			
ERD5728WB/BB		電球色(3000K)		狭角				
ERD5729WB/BB				中角				
ERD5730WB/BB				広角				
ERD7868WA/BA		電球色(2700K)		狭角				
ERD7869WA/BA				中角				
ERD7870WA/BA				広角				
ERD5731WB/BB		Hi-CRI ナチュラル(2800K)		狭角				
ERD5732WB/BB				中角				
ERD5733WB/BB				広角				
ERD7877WA		ホワイト コーン		ナチュラルホワイト(4000K)	狭角	0.3m		
ERD7878WA					中角			
ERD7879WA					広角			
ERD7880WA				温白色(3500K)	狭角			
ERD7881WA					中角			
ERD7882WA					広角			
ERD7883WA			電球色(3000K)	狭角				
ERD7884WA				中角				
ERD7885WA				広角				
ERD7886WA			電球色(2700K)	狭角				
ERD7887WA				中角				
ERD7888WA				広角				

※専用電源を必ず使用してください。

区分	型番	コーン	ランプ色	配光	近接照射限度
2400/ 3000 タイプ	ERD5429WB	鏡面 コーン	ナチュラルホワイト(4000K)	狭角	0.3m
	ERD5430WB			中角	
	ERD5431WB			広角	
	ERD5432WB		温白色(3500K)	狭角	
	ERD5433WB			中角	
	ERD5434WB			広角	
	ERD5435WB		電球色(3000K)	狭角	
	ERD5436WB			中角	
	ERD5437WB			広角	
	3000/ 4000 タイプ		ERD5420WA	鏡面 コーン	
ERD5421WA		中角			
ERD5422WA		広角			
ERD5423WA		温白色(3500K)	狭角		
ERD5424WA			中角		
ERD5425WA			広角		
ERD5426WA		電球色(3000K)	狭角		
ERD5427WA			中角		
ERD5428WA			広角		

区分	電源型番	調光方式	入力電圧	入力電流	消費電力	周波数		
600 タイプ (600/900 タイプ)	RX-361NA	非調光	100V	113mA	11.2W	50Hz /60Hz		
			200V	60mA	11.2W			
			242V	52mA	11.2W			
	FX-392N	無線調光	100V	107mA	10.5W			
			200V	57mA	10.4W			
			242V	51mA	10.6W			
	RX-368NA	PWM	100V	104mA	10.3W			
			200V	56mA	10.4W			
			242V	49mA	10.5W			
	RX-409N	位相調光	100V	196mA	10.5W			
			100V	154mA	15.3W			
			200V	79mA	15.1W			
900 タイプ (600/900 タイプ)	RX-360NA	非調光	200V	68mA	15.1W	50Hz /60Hz		
			242V	68mA	15.1W			
			100V	152mA	15.1W			
	FX-391N	無線調光	200V	78mA	15.0W			
			242V	68mA	15.2W			
			100V	146mA	14.5W			
	RX-367NA	PWM	200V	75mA	14.4W			
			242V	66mA	14.5W			
			100V	274mA	14.8W			
	900 タイプ (900/1400/ 2400タイプ)	RX-360NA	非調光	100V	147mA		14.6W	50Hz /60Hz
				200V	76mA		14.4W	
				242V	65mA		14.4W	
FX-391N		無線調光	100V	147mA	14.5W			
			200V	75mA	14.4W			
			242V	66mA	14.6W			
RX-367NA		PWM	100V	140mA	13.9W			
			200V	73mA	13.8W			
			242V	63mA	13.9W			
RX-408N		位相調光	100V	263mA	14.1W			
			100V	208mA	20.5W			
			200V	107mA	20.7W			
1400 タイプ (900/1400/ 2400タイプ)	RX-359N	非調光	242V	92mA	21.1W	50Hz /60Hz		
			100V	210mA	20.9W			
			200V	107mA	21.0W			
	FX-390N	無線調光	242V	92mA	21.3W			
			100V	209mA	20.4W			
			200V	110mA	20.0W			
	RX-366N	PWM	242V	94mA	20.1W			
			100V	393mA	20.1W			
			100V	297mA	29.0W			
	2400 タイプ (900/1400/ 2400タイプ)	RX-358N	非調光	200V	151mA		28.6W	50Hz /60Hz
				242V	129mA		28.8W	
				100V	289mA		28.6W	
FX-389N		無線調光	200V	150mA	28.6W			
			242V	130mA	29.3W			
			100V	299mA	29.1W			
RX-365N		PWM	200V	151mA	28.2W			
			242V	127mA	28.2W			
			100V	294mA	28.7W			
2400 タイプ (2400/3000 タイプ)		RX-358N	非調光	200V	150mA	28.3W	50Hz /60Hz	
				242V	128mA	28.5W		
				100V	287mA	28.4W		
	FX-389N	無線調光	200V	149mA	28.7W			
			242V	129mA	29.1W			
			100V	297mA	28.9W			
	RX-365N	PWM	200V	150mA	28.0W			
			242V	126mA	28.0W			
			100V	382mA	37.4W			
	3000 タイプ (2400/3000 タイプ)	RX-357N	非調光	200V	193mA	36.9W		50Hz /60Hz
				242V	163mA	36.9W		
				100V	380mA	37.4W		
FX-388N		無線調光	200V	194mA	37.2W			
			242V	166mA	37.4W			
			100V	376mA	37.1W			
RX-364N		PWM	200V	193mA	36.8W			
			242V	166mA	36.9W			
			100V	385mA	37.7W			
3000 タイプ (3000/4000 タイプ)		RX-357N	非調光	200V	194mA	37.1W	50Hz /60Hz	
				242V	164mA	37.2W		
				100V	382mA	37.6W		
	FX-388N	無線調光	200V	195mA	37.4W			
			242V	168mA	37.7W			
			100V	379mA	37.4W			
	RX-364N	PWM	200V	194mA	37.1W			
			242V	167mA	37.2W			
			100V	525mA	51.4W			
	4000 タイプ (3000/4000 タイプ)	RX-356N	非調光	200V	264mA	50.5W		50Hz /60Hz
				242V	224mA	50.6W		
				100V	515mA	51.1W		
FX-387N		無線調光	200V	263mA	50.8W			
			242V	225mA	51.2W			
			100V	520mA	51.4W			
RX-363N		PWM	200V	259mA	50.4W			
			242V	220mA	50.8W			