

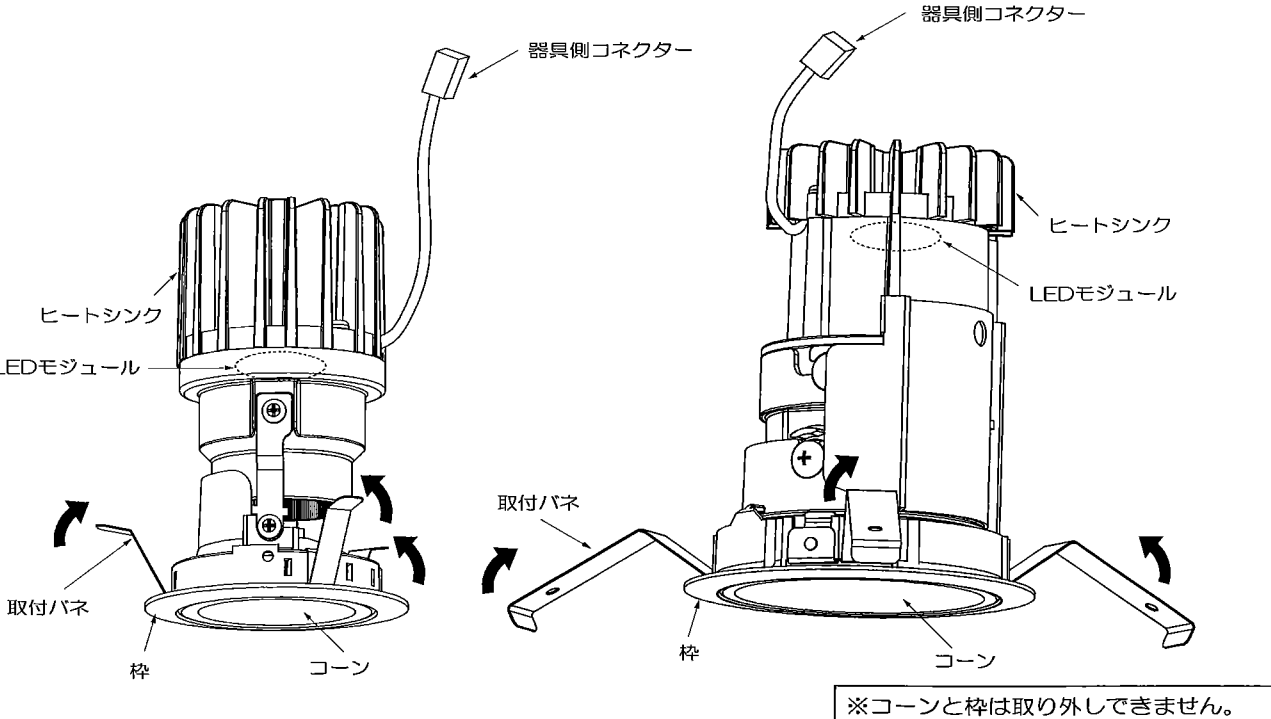
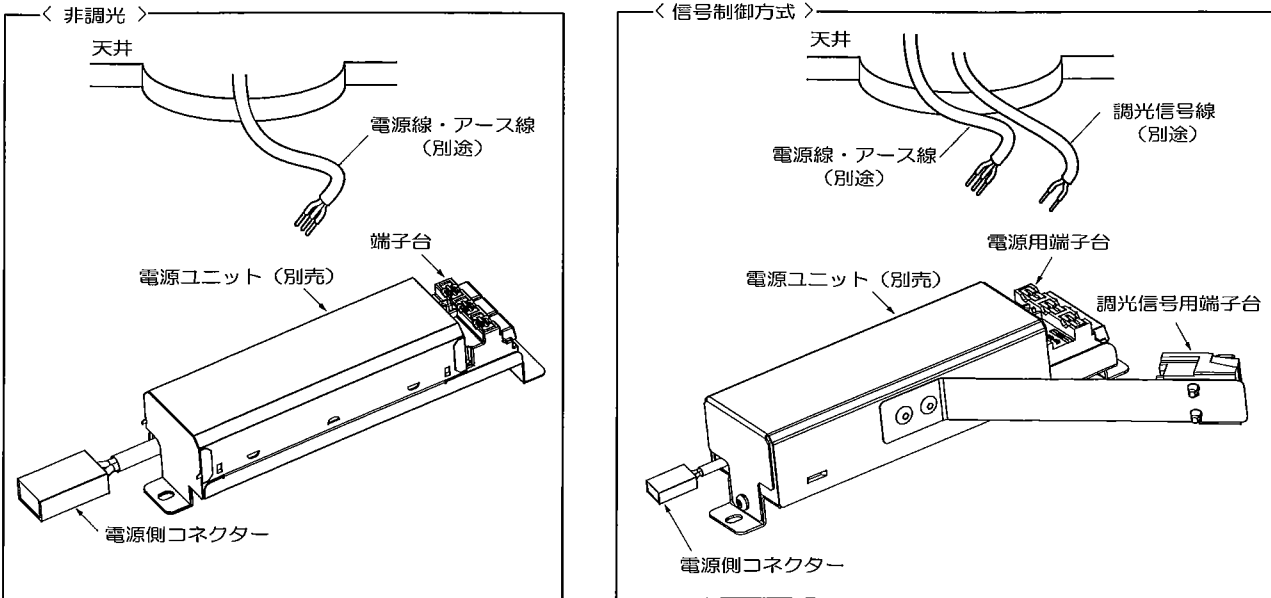
Mini ユニバーサルダウンライト グレアレス ユニバーサルダウンライト

取扱説明書

保管用

◆各部の名称

この図は一部省略抽象した共通部品図です



△ 3年以上お使いいただいた器具は、安全のため器具・コードなど1年ごとに点検をし、異常があれば交換してください。

■ 清掃方法について △ 注意 必ず電源を切ってください。感電の原因となります。

- 中性洗剤をつけ、よく絞ってから拭きとり、乾いた布で仕上げてください。
- シンナーやベンジンなど揮発性のものでも拭いたり、殺虫剤をかけたりしないでください。

● 電源工が必要な場合は、電気工事店に依頼してください。
アフターサービスおよび転居や他の地域へのご贈答の場合は、お買上げの販売店が、最寄営業所へお問い合わせください。

◆仕様

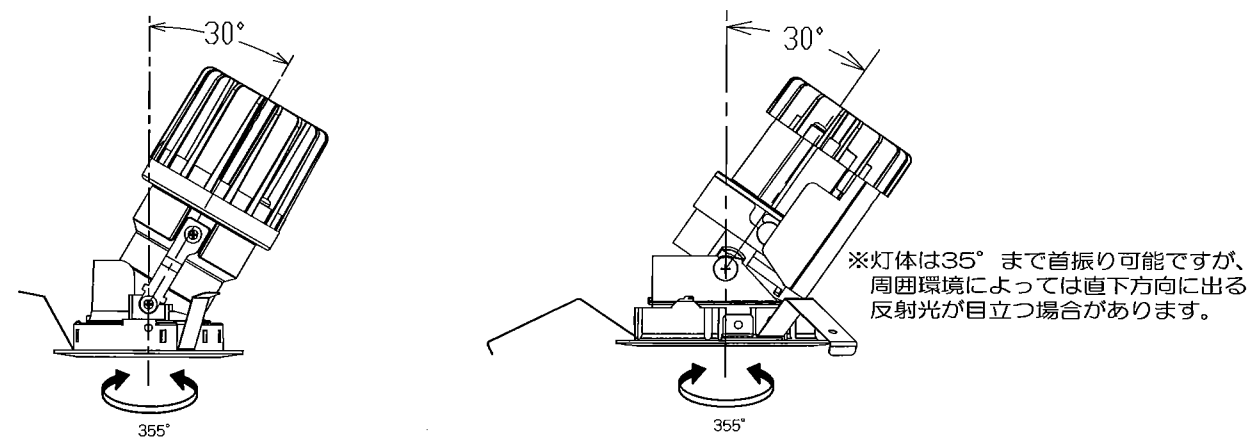
区分	型番	ランプ色	配光	近接照射
600 タイプ	ERD5555WA/BA	電球色(3000K)	中角	0.1m
	ERD5556WA/BA	電球色(3000K)	広角	
	ERD5557WA/BA	Hi-CRI ナチュラル(2800K)	中角	
	ERD5558WA/BA	Hi-CRI ナチュラル(2800K)	広角	
	ERD5438WA	温白色(3500K)	狭角	
	ERD5439WA	温白色(3500K)	中角	
	ERD5440WA	温白色(3500K)	広角	
	ERD5441WA/BA	電球色(3000K)	狭角	
	ERD5442WA/BA	電球色(3000K)	中角	
	ERD5443WA/BA	電球色(3000K)	広角	
	ERD5444WA/BA	Hi-CRI ナチュラル(2800K)	狭角	
	ERD5445WA/BA	Hi-CRI ナチュラル(2800K)	中角	
	ERD5446WA/BA	Hi-CRI ナチュラル(2800K)	広角	
	ERD5734WA/BA	電球色(3000K)	狭角	
	ERD5735WA/BA	電球色(3000K)	中角	
600 タイプ	ERD5736WA/BA	電球色(3000K)	広角	0.2m
	ERD5737WA/BA	Hi-CRI ナチュラル(2800K)	狭角	
	ERD5738WA/BA	Hi-CRI ナチュラル(2800K)	中角	
	ERD5739WA/BA	Hi-CRI ナチュラル(2800K)	広角	
	ERD7835W/B	電球色(2700K)	狭角	
	ERD7836W/B	電球色(2700K)	中角	
	ERD7837W/B	電球色(2700K)	広角	
	ERD7853S	温白色(3500K)	狭角	
	ERD7854S	温白色(3500K)	中角	
	ERD7855S	温白色(3500K)	広角	
	ERD7856S/B	電球色(3000K)	狭角	
	ERD7857S/B	電球色(3000K)	中角	
	ERD7858S/B	電球色(3000K)	広角	
	ERD7859S/B	電球色(2700K)	狭角	
	ERD7860S/B	電球色(2700K)	中角	
ERD7861S/B	電球色(2700K)	広角		
ERD7862S/B	Hi-CRI ナチュラル(2800K)	狭角		
ERD7863S/B	Hi-CRI ナチュラル(2800K)	中角		
ERD7864S/B	Hi-CRI ナチュラル(2800K)	広角		

区分	型番	ランプ色	配光	近接照射
600 タイプ	ERD7871W/B	温白色(3500K)	狭角	0.2m
	ERD7872W/B	温白色(3500K)	中角	
	ERD7873W/B	温白色(3500K)	広角	
	ERD7874W/B	電球色(2700K)	狭角	
	ERD7875W/B	電球色(2700K)	中角	
	ERD7876W/B	電球色(2700K)	広角	
	ERD7889W	温白色(3500K)	狭角	
	ERD7890W	温白色(3500K)	中角	
	ERD7891W	温白色(3500K)	広角	
	ERD7892W	電球色(3000K)	狭角	
	ERD7893W	電球色(3000K)	中角	
	ERD7894W	電球色(3000K)	広角	
	ERD7895W	電球色(2700K)	狭角	
	ERD7896W	電球色(2700K)	中角	
	ERD7897W	電球色(2700K)	広角	

区分	電源型番	調光方式	入力電圧	入力電流	消費電力	周波数
600 タイプ	RX-361NA	非調光	100V	169mA	8.5W	50Hz/ 60Hz
			200V	85mA	8.5W	
			242V	70mA	8.5W	
	FX-392N	無線調光	100V	94mA	9.1W	
			200V	51mA	9.1W	
			242V	46mA	9.3W	
RX-368NA	PWM	100V	91mA	9.0W		
		200V	50mA	9.2W		
		242V	44mA	9.3W		
FX-409N	位相調光	100V	175mA	9.0W		

※専用電源を必ず使用してください。

◆可動範囲



ERD5555WA/BA- ERD5558WA/BA

水平回転は灯具を鉛直0°に立ててから回転させるとスムーズに回転できます。

△ 指定範囲以外可動させないでください。破損・落下・感電の原因となります。

◆LED光源について

LED素子は白熱灯・蛍光灯などの一般光源に比べバラツキがあるため発光色、明るさが異なる場合がありますのでご了承ください。

◆取付方法

1. 安全確保の為、電源ブレーカー及び、電源スイッチを遮断してください。

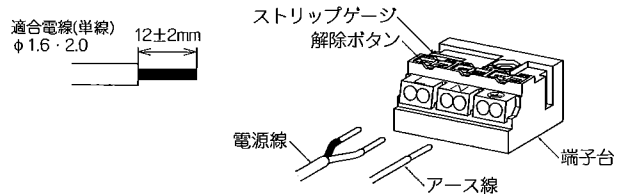
△ 感電の原因となります。

2. この器具は天井取付専用器具です。器具重量に十分耐えるよう、天井取付部の強度を確保し、指定の埋込穴をあけてください。(取付有効板厚3mm~21mm)
電源ユニットを埋込穴から挿入する場合は、天井内懐深さが必要です。

型番	埋込穴寸法
ERD5555WA/BA, ERD5556WA/BA, ERD5557WA/BA, ERD5558WA/BA	φ50±1
ERD5438WA, ERD5439WA, ERD5440WA, ERD5441WA/BA, ERD5442WA/BA, ERD5443WA/BA, ERD5444WA/BA, ERD5445WA/BA, ERD5446WA/BA, ERD5734WA/BA, ERD5735WA/BA, ERD5736WA/BA, ERD5737WA/BA, ERD5738WA/BA, ERD5739WA/BA, ERD7835W/B, ERD7836W/B, ERD7837W/B, ERD7853S, ERD7854S, ERD7855S, ERD7856S/B, ERD7857S/B, ERD7858S/B, ERD7859S/B, ERD7860S/B, ERD7861S/B, ERD7862S/B, ERD7863S/B, ERD7864S/B, ERD7871W/B, ERD7872W/B, ERD7873W/B, ERD7874W/B, ERD7875W/B, ERD7876W/B, ERD7889W, ERD7890W, ERD7891W, ERD7892W, ERD7893W, ERD7894W, ERD7895W, ERD7896W, ERD7897W	φ75±1

△ 取付部の強度が不十分な場合、上記埋込穴寸法より大きい場合は、器具落下・光モレの原因となります

3. 電源線を端子台に接続してください。
 - 電線はストリップゲージ長12±2mmにむいてください。
 - 電線を奥までまっすぐ確実に差し込んでください。
 - 送り容量15A以下。
 - D種接地工事を行ってください。必ず端子台のアースを使用してください。

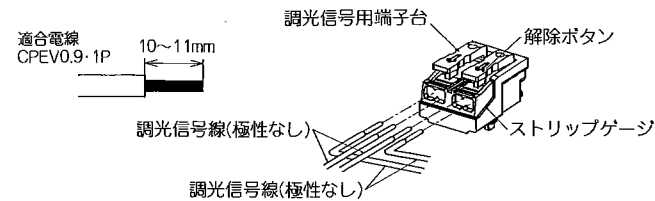


△ 電源線は解除ボタンを押さずに引き抜かないでください。接点金具が変形し、焼損、漏電、感電、不点灯の原因となります。

△ 接続不完全や容量オーバーの場合、火災・感電・器具故障の原因となります。

△ 電気設備技術基準で定められたD種接地工事を必ず行ってください。火災・感電の原因となります。

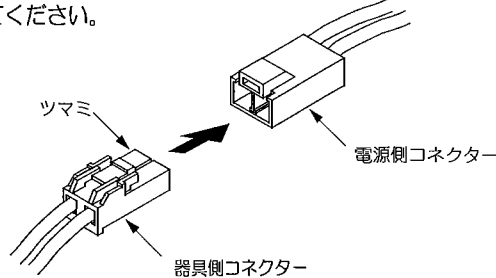
4. 信号制御方式の場合、調光信号線を電源ユニットの調光信号用端子台に接続してください。
 - 調光信号線はストリップゲージ長10~11mmにむいてください。
 - 解除ボタンを押したまま、調光信号線を奥までまっすぐ確実に差し込んでください。解除ボタンを元の位置に戻し、調光信号線が抜けないことを確認してください。
 - 使用する信号制御器の最大接続数以下で接続してください。



- 信号制御器は当社指定の商品をご使用ください。
- 信号制御器に付属の取扱説明書をご参照ください。

△ 接続不完全や容量オーバーの場合、火災・感電・器具故障の原因となります。

5. 器具側コネクタを電源側コネクタに確実に差し込み接続してください。



△ 接続不完全な場合、火災・漏電の原因となります。

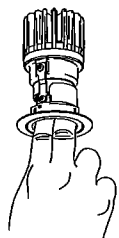
6. 電源ユニットを埋込穴より挿入し、天井内で横転などないように設置してください。

△ 電源ユニットが器具に触れないように設置してください。火災の原因となります。

7. 本体を埋込穴に押し込んでください。
 - 取付パネを矢印方向へ縮め、本体を埋込穴へ押し込んでください。(各部の名称図参照)

△ 取付けが不十分な場合、器具落下の原因となります。

※ φ50ユニバーサルの場合、開口面から指を2本入れて作業するとスムーズに回すことができます。



◆オプション(別売)

オプション型番	名称
RB-575C	ディフュージョンレンズ
RB-579C	スプレッドレンズ
RB-583B	ハニカムルーバ
RB-588B	フレアカットルーバ

※ 埋込穴φ75のみ適用

※ 全てのオプションは併用不可です。

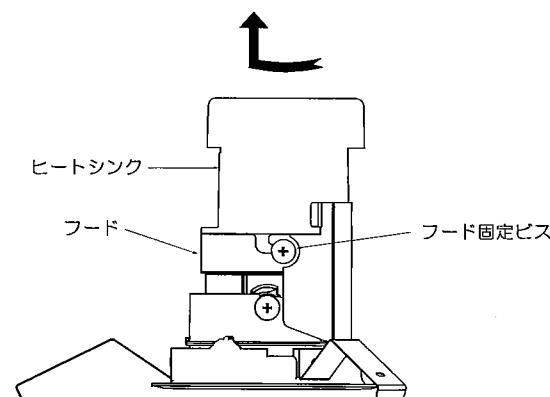
※ フレアカットルーバは狭角専用です。

1. 安全確保の為、電源ブレーカー及び、電源スイッチを遮断してください。

△ 感電の原因となります。

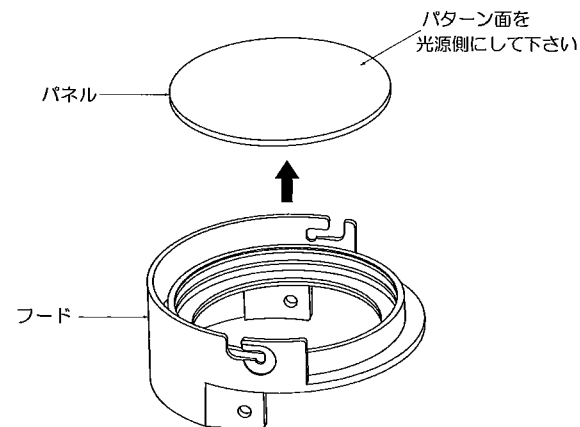
△ 点灯中や消灯直後(消灯後20分まで)は灯体が高温になりますので、オプションの取り付けはしないでください。やけどの原因となります。

2. フード固定ビスを緩めて、ヒートシンクを矢印の方向に回してフードを取外してください。



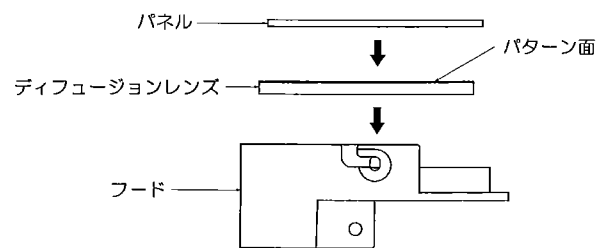
△ 光源(LED)に直接触れないでください。故障の原因となります。

3. フードからパネルを取り出してください。

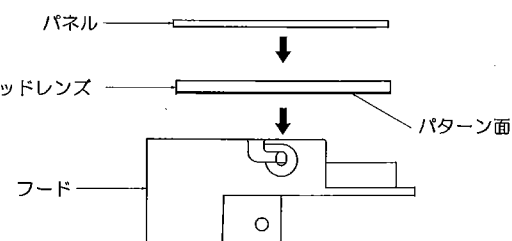


4. オプションを取付けてください。

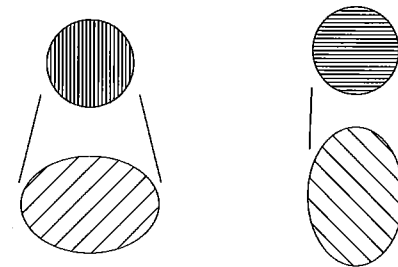
- ディフュージョンレンズ(RB-575C)の取付方法



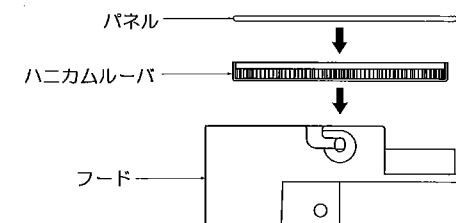
- スプレッドレンズ(RB-579C)の取付方法



スプレッドレンズの筋と垂直方向に光が伸びます。取付方向にご注意下さい。

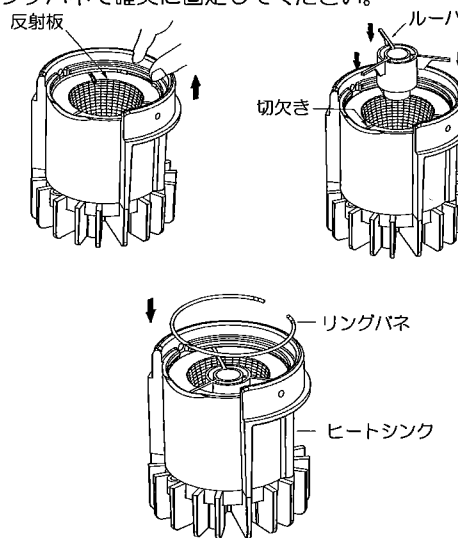


- ハニカムルーバ(RB-583B)の取付方法

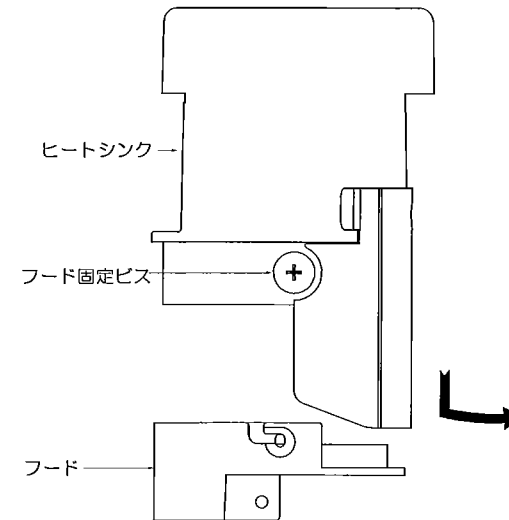


- フレアカットルーバ(RB-588B)の取付方法

ヒートシンクからリングパネの先端を指で摘んでパネを外してください。フレアカットルーバ(別売)先端を反射板の切り欠き(3箇所)に合わせて嵌めてください。リングパネで確実に固定してください。



5. ヒートシンクをフードに取付けて矢印の方向に回してください。フード固定ビスを締めてください。



△ 取付けが不十分な場合、器具落下の原因となります。