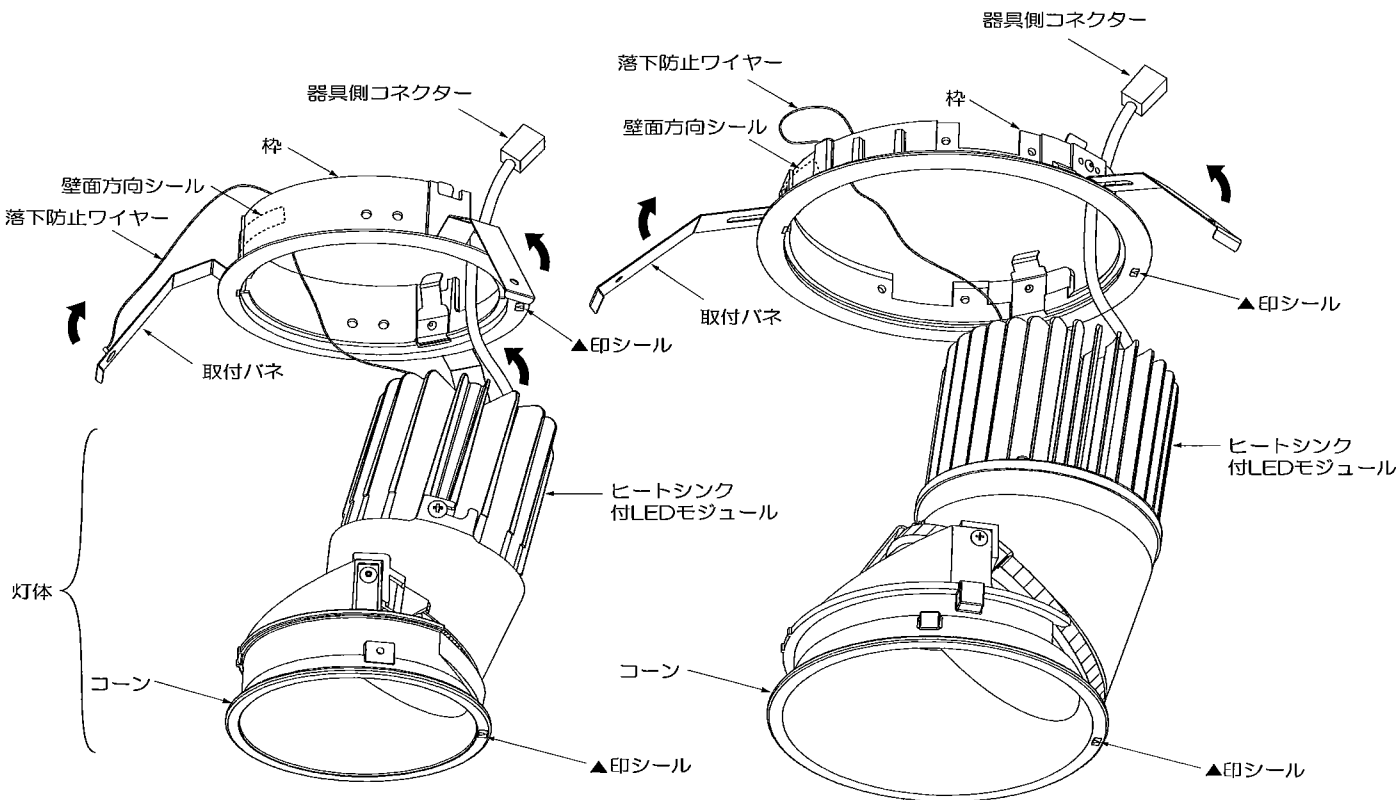
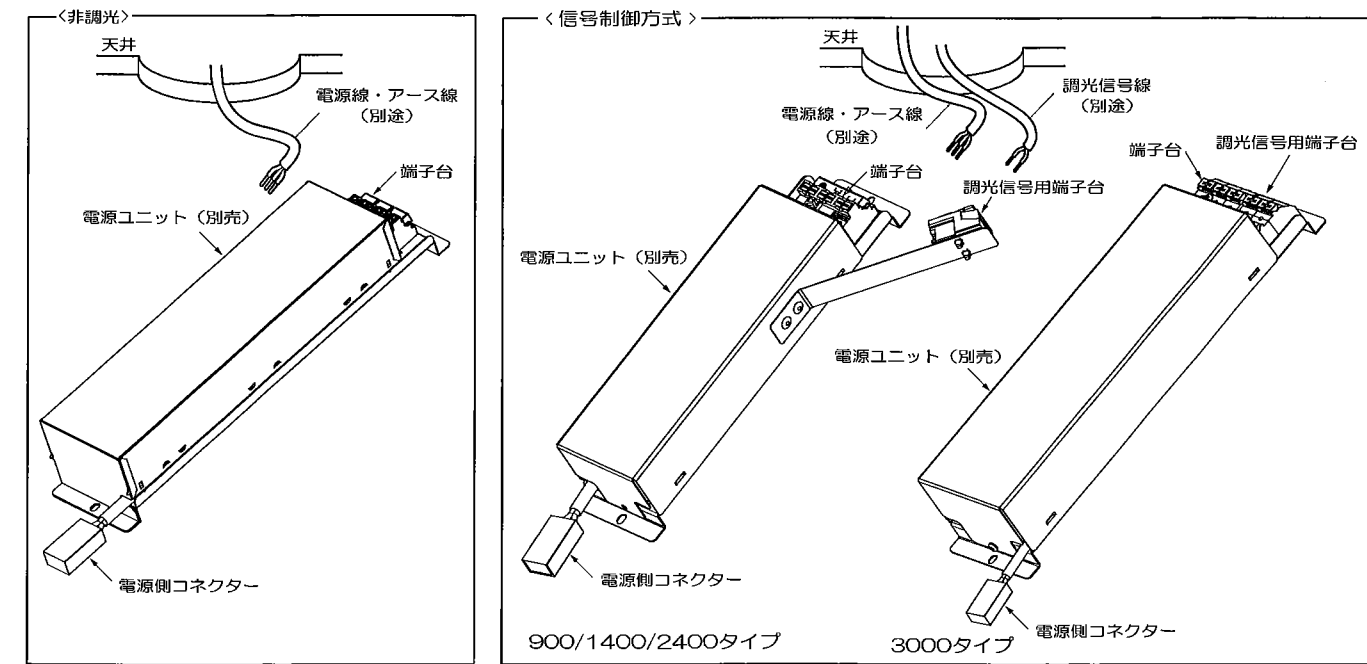


この図は一部省略抽象した共通部品図です

#### ◆各部の名称



#### ■清掃方法について

△注意 必ず電源を切ってください。感電の原因となります。

- 中性洗剤をつけ、よく絞ってから拭きとり、乾いた布で仕上げてください。
- シンナーやベンジンなど揮発性のもので拭いたり、殺虫剤をかけたらないでください。

●電源工が必要な場合は、電気工事店に依頼してください。

アフターサービスおよび転居や他の地域へのご贈答の場合は、お買上げの販売店か、最寄営業所へお問い合わせください。

#### ◆仕様

区分	型番	ランプ色	配光	近接照射限度
900/1400タイプ	ERD5364WA	ナチュラルホワイト(4000K)	ウォールウォッシャー	0.3m
	ERD5365WA	温白色(3500K)		
	ERD5366WA/BA	電球色(3000K)		
	ERD5367WA/BA	Hi-CRI ナチュラル(2800K)		
	ERD7827W/B	電球色(2700K)		
	2400タイプ	ERD5407WA		
ERD5408WA		温白色(3500K)		
ERD5409WA		電球色(3000K)		
3000タイプ	ERD5404WA	ナチュラルホワイト(4000K)	ウォールウォッシャー	0.3m
	ERD5405WA	温白色(3500K)		
	ERD5406WA	電球色(3000K)		

区分	電源型番	調光方式	入力電圧	入力電流	消費電力	周波数
900タイプ	RX-360NA	非調光	100V	240mA	14.2W	50Hz/ 60Hz
			200V	120mA	14.2W	
			242V	100mA	14.3W	
	FX-391N	無線調光	100V	147mA	14.5W	
			200V	76mA	14.5W	
			242V	66mA	14.7W	
1400タイプ	RX-367NA	PWM	100V	141mA	14.0W	50Hz/ 60Hz
			200V	73mA	13.9W	
			242V	64mA	14.0W	
	RX-408N	位相調光	100V	265mA	14.2W	
			200V	108mA	21.0W	
			242V	93mA	21.4W	
2400タイプ	RX-359N	非調光	100V	213mA	21.2W	50Hz/ 60Hz
			200V	109mA	21.3W	
			242V	93mA	21.6W	
	FX-390N	無線調光	100V	213mA	21.2W	
			200V	109mA	21.3W	
			242V	93mA	21.6W	
3000タイプ	RX-366N	PWM	100V	212mA	20.7W	50Hz/ 60Hz
			200V	112mA	20.3W	
			242V	96mA	20.4W	
	RX-407N	位相調光	100V	399mA	20.5W	
			200V	290mA	28.3W	
			242V	148mA	28.0W	
2400タイプ	RX-358N	非調光	200V	126mA	28.1W	50Hz/ 60Hz
			100V	284mA	28.1W	
			200V	148mA	28.4W	
	FX-389N	無線調光	242V	128mA	28.8W	
			100V	294mA	28.6W	
			200V	148mA	27.7W	
3000タイプ	RX-365N	PWM	242V	125mA	27.7W	50Hz/ 60Hz
			100V	385mA	37.7W	
			200V	194mA	37.1W	
	RX-357N	非調光	242V	164mA	37.2W	
			100V	382mA	37.6W	
			200V	195mA	37.4W	
2400タイプ	FX-388N	無線調光	242V	168mA	37.7W	50Hz/ 60Hz
			100V	379mA	37.4W	
			200V	194mA	37.1W	
	RX-364N	PWM	242V	167mA	37.2W	
			100V	382mA	37.6W	
			200V	194mA	37.1W	

※専用電源を必ず使用してください。

△ 3年以上お使いいただいた器具は、安全のため器具・コードなど1年ごとに点検をし、異常があれば交換してください。

#### ◆LED光源について

LED素子は白熱灯・蛍光灯などの一般光源に比べパルスがあるため発光色、明るさが異なる場合がありますのでご了承ください。

#### ◆取付方法

1. 安全確保の為、電源ブレーカー及び、電源スイッチを遮断してください。

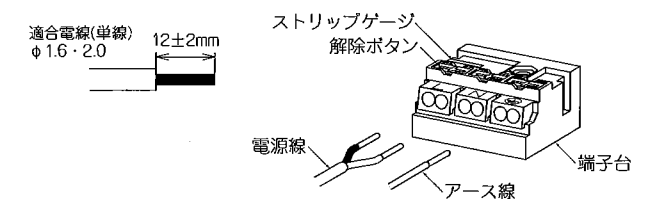
△ 感電の原因となります。

2. この器具は天井取付専用器具です。器具重量に十分耐えるよう、天井取付部の強度を確保し、指定の埋込穴をあけてください。(取付有効板厚3mm~25mm)

型番	埋込穴寸法
ERD5364WA ERD5365WA ERD5366WA/BA ERD5367WA/BA ERD7827W/B	φ100±1
ERD5407WA ERD5408WA ERD5409WA	φ125±1
ERD5404WA ERD5405WA ERD5406WA	φ150±1

△ 取付部の強度が不十分な場合、上記埋込穴寸法より大きい場合は、器具落下・光モレの原因となります。

3. 電源線を端子台に接続してください。
  - 電線はストリップゲージ長12±2mmにむいてください。
  - 電線を奥までまっすぐ確実に差し込んでください。
  - 送り容量15A以下。
  - D種接地工事を行ってください。必ず端子台のアースを使用してください。

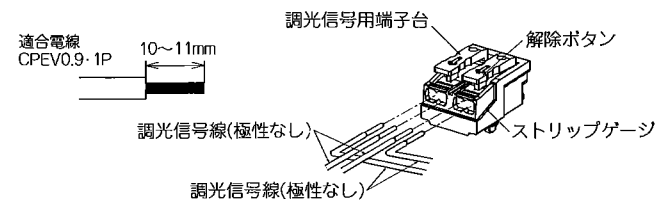


△ 電源線は解除ボタンを押さずに引き抜かないでください。接点金具が変形し、焼損、漏電、感電、不点灯の原因となります。

△ 接続不完全や容量オーバーの場合、火災・感電・器具故障の原因となります。

△ 電気設備技術基準で定められたD種接地工事を必ず行ってください。火災・感電の原因となります。

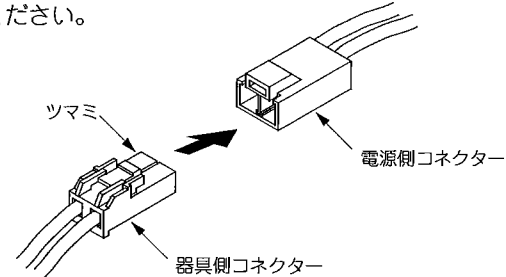
4. 信号制御方式の場合、調光信号線を電源ユニットの調光信号用端子台に接続してください。
- 調光信号線はストリップゲージ長10~11mmにむいてください。
  - 解除ボタンを押したまま、調光信号線を奥までまっすぐ確実に差し込んでください。解除ボタンを元の位置に戻し、調光信号線が抜けないことを確認してください。
  - 使用する信号制御器の最大接続数以下で接続してください。



- 信号制御器は当社指定の商品をご使用ください。
- 信号制御器に付属の取扱説明書をご参照ください。

⚠ 接続不完全や容量オーバーの場合、火災・感電・器具故障の原因となります。

5. 器具側コネクタを電源側コネクタに確実に差し込み接続してください。



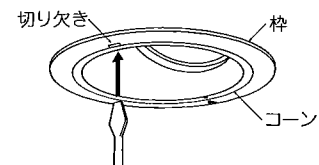
⚠ 接続不完全な場合、火災・漏電の原因となります。

6. 電源ユニットを埋込穴より挿入し、天井内で横転などしないように設置してください。

⚠ 電源ユニットが器具に触れないように設置してください。火災・故障の原因になります。

7. 灯体を埋込穴に押し込んでください。

- 枠の切り欠きにマイナスドライバーなどを差し込み、灯体を枠から引き抜いてください。



- 取付パネ(3ヶ所)を矢印方向へ締め、枠を取り付けてください。その後灯体を埋込穴へ押し込んでください。(各部の名称図参照)

⚠ 取付けが不十分な場合、器具落下の原因となります。