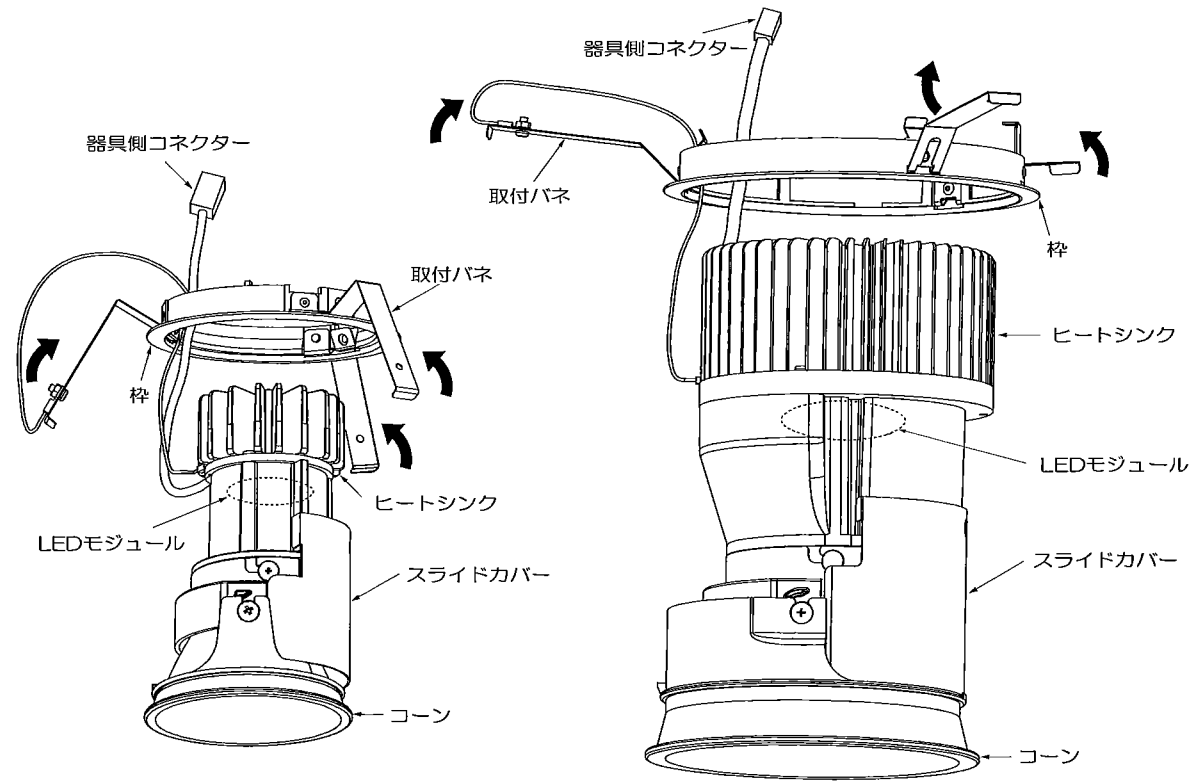
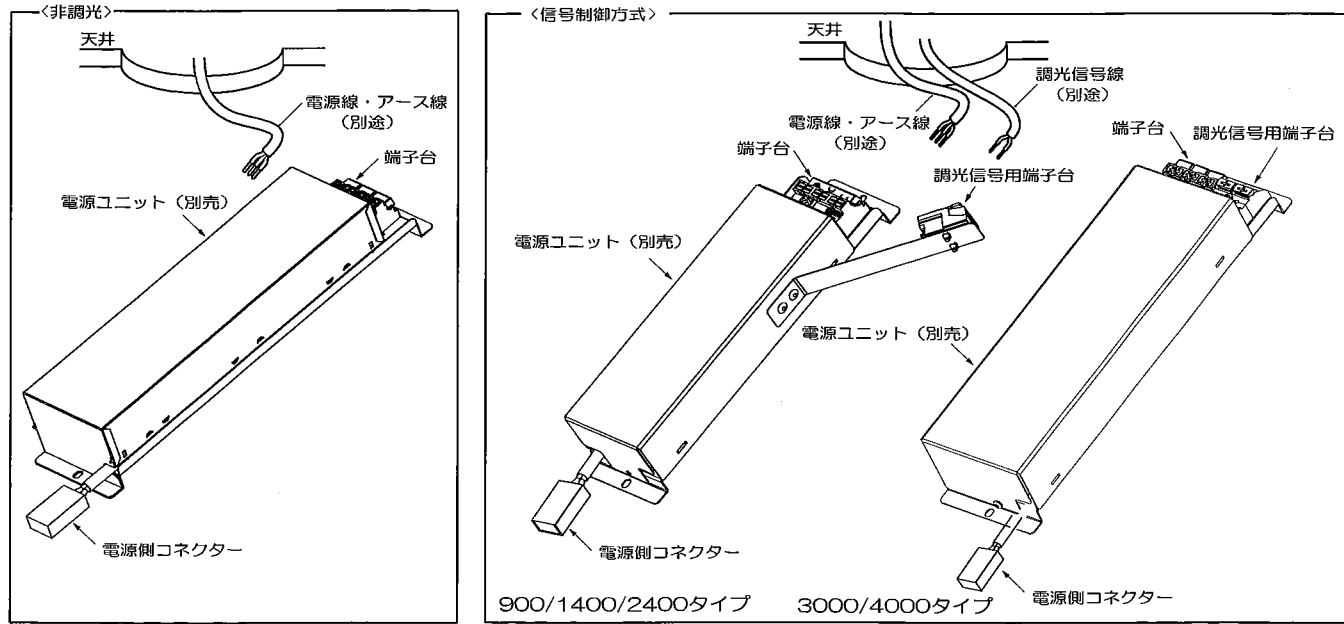


保管用

◆各部の名称

この図は一部省略抽象した共通部品図です



△ 3年以上お使いいただいた器具は、安全のため器具・コードなど1年ごとに点検をし、異常があれば交換してください。

■ 清掃方法について △ 注意 必ず電源を切ってください。感電の原因となります。

- 中性洗剤をつけ、よく絞ってから拭きとり、乾いた布で仕上げてください。
- シンナーやベンジンなど揮発性のもので拭いたり、殺虫剤をかけたりしないでください。

● 電源工事が必要な場合は、電気工事店に依頼してください。

アフターサービスおよび転居や他の地域へのご贈答の場合は、お買上げの販売店か、最寄営業所へお問い合わせください。

ERD5352WA- T 4版

◆仕様

区分	型番	ランプ色	配光	近接照射限度
900/1400タイプ	ERD5352WA	ナチュラルホワイト(4000K)	狭角	0.2m
	ERD5353WA	ナチュラルホワイト(4000K)	中角	
	ERD5354WA	ナチュラルホワイト(4000K)	広角	
	ERD5355WA	温白色(3500K)	狭角	
	ERD5356WA	温白色(3500K)	中角	
	ERD5357WA	温白色(3500K)	広角	
	ERD5358WA/BA	電球色(3000K)	狭角	
	ERD5359WA/BA	電球色(3000K)	中角	
	ERD5360WA/BA	電球色(3000K)	広角	
	ERD5361WA/BA	Hi-CRI ナチュラル(2800K)	狭角	
	ERD5362WA/BA	Hi-CRI ナチュラル(2800K)	中角	
	ERD5363WA/BA	Hi-CRI ナチュラル(2800K)	広角	
900/1400タイプ	ERD5728WA/BA	電球色(3000K)	狭角	0.2m
	ERD5729WA/BA	電球色(3000K)	中角	
	ERD5730WA/BA	電球色(3000K)	広角	
	ERD5731WA/BA	Hi-CRI ナチュラル(2800K)	狭角	
	ERD5732WA/BA	Hi-CRI ナチュラル(2800K)	中角	
	ERD5733WA/BA	Hi-CRI ナチュラル(2800K)	広角	
	ERD7832W/B	電球色(2700K)	狭角	
	ERD7833W/B	電球色(2700K)	中角	
	ERD7834W/B	電球色(2700K)	広角	
	ERD7838S	ナチュラルホワイト(4000K)	狭角	
	ERD7839S	ナチュラルホワイト(4000K)	中角	
	ERD7840S	ナチュラルホワイト(4000K)	広角	
900/1400タイプ	ERD7841S	温白色(3500K)	狭角	0.2m
	ERD7842S	温白色(3500K)	中角	
	ERD7843S	温白色(3500K)	広角	
	ERD7844S/B	電球色(3000K)	狭角	
	ERD7845S/B	電球色(3000K)	中角	
	ERD7846S/B	電球色(3000K)	広角	
	ERD7847S/B	電球色(2700K)	狭角	
	ERD7848S/B	電球色(2700K)	中角	
	ERD7849S/B	電球色(2700K)	広角	
	ERD7850S/B	Hi-CRI ナチュラル(2800K)	狭角	
	ERD7851S/B	Hi-CRI ナチュラル(2800K)	中角	
	ERD7852S/B	Hi-CRI ナチュラル(2800K)	広角	
900/1400タイプ	ERD7865W/B	温白色(3500K)	狭角	0.2m
	ERD7866W/B	温白色(3500K)	中角	
	ERD7867W/B	温白色(3500K)	広角	
	ERD7868W/B	電球色(2700K)	狭角	
	ERD7869W/B	電球色(2700K)	中角	
	ERD7870W/B	電球色(2700K)	広角	
	ERD7877W	ナチュラルホワイト(4000K)	狭角	
	ERD7878W	ナチュラルホワイト(4000K)	中角	
	ERD7879W	ナチュラルホワイト(4000K)	広角	
	ERD7880W	温白色(3500K)	狭角	
	ERD7881W	温白色(3500K)	中角	
	ERD7882W	温白色(3500K)	広角	
900/1400タイプ	ERD7883W	電球色(3000K)	狭角	0.2m
	ERD7884W	電球色(3000K)	中角	
	ERD7885W	電球色(3000K)	広角	
	ERD7886W	電球色(2700K)	狭角	
	ERD7887W	電球色(2700K)	中角	
	ERD7888W	電球色(2700K)	広角	

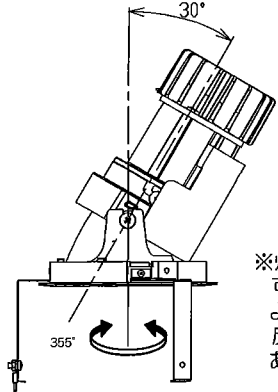
※専用電源を必ず使用してください。

区分	型番	ランプ色	配光	近接照射限度		
2400タイプ	ERD5429WA	ナチュラルホワイト(4000K)	狭角	0.3m		
	ERD5430WA	ナチュラルホワイト(4000K)	中角			
	ERD5431WA	ナチュラルホワイト(4000K)	広角			
	ERD5432WA	温白色(3500K)	狭角			
	ERD5433WA	温白色(3500K)	中角			
	ERD5434WA	温白色(3500K)	広角			
	ERD5435WA	電球色(3000K)	狭角			
	ERD5436WA	電球色(3000K)	中角			
	ERD5437WA	電球色(3000K)	広角			
	3000/4000タイプ	ERD5420WA	ナチュラルホワイト(4000K)		狭角	0.3m
		ERD5421WA	ナチュラルホワイト(4000K)		中角	
		ERD5422WA	ナチュラルホワイト(4000K)		広角	
ERD5423WA		温白色(3500K)	狭角			
ERD5424WA		温白色(3500K)	中角			
ERD5425WA		温白色(3500K)	広角			
ERD5426WA		電球色(3000K)	狭角			
ERD5427WA		電球色(3000K)	中角			
ERD5428WA		電球色(3000K)	広角			

区分	電源型番	調光方式	入力電圧	入力電流	消費電力	周波数		
900タイプ	RX-360NA	非調光	100V	240mA	14.2W	50Hz/ 60Hz		
			200V	120mA	14.2W			
			242V	100mA	14.3W			
	FX-391N	無線調光	100V	147mA	14.5W			
			200V	76mA	14.5W			
			242V	66mA	14.7W			
	RX-367NA	PWM	100V	141mA	14.0W			
			200V	73mA	13.9W			
			242V	64mA	14.0W			
	RX-408N	位相調光	100V	265mA	14.2W			
			200V	121mA	20.9W			
			242V	93mA	21.4W			
1400タイプ	RX-359N	非調光	100V	108mA	21.0W	50Hz/ 60Hz		
			200V	93mA	21.4W			
			242V	93mA	21.6W			
	FX-390N	無線調光	100V	213mA	21.2W			
			200V	109mA	21.3W			
			242V	93mA	21.6W			
	RX-366N	PWM	100V	212mA	20.7W			
			200V	112mA	20.3W			
			242V	96mA	20.4W			
	RX-407N	位相調光	100V	399mA	20.5W			
			200V	290mA	28.3W			
			242V	148mA	28.0W			
2400タイプ	RX-358N	非調光	100V	148mA	28.0W	50Hz/ 60Hz		
			200V	126mA	28.1W			
			242V	126mA	28.8W			
	FX-389N	無線調光	100V	284mA	28.1W			
			200V	148mA	28.4W			
			242V	128mA	28.8W			
	RX-365N	PWM	100V	294mA	28.6W			
			200V	148mA	27.7W			
			242V	125mA	27.7W			
	3000タイプ	RX-357N	非調光	100V	385mA		37.7W	50Hz/ 60Hz
				200V	194mA		37.1W	
				242V	164mA		37.2W	
FX-388N		無線調光	100V	382mA	37.6W			
			200V	195mA	37.4W			
			242V	168mA	37.7W			
RX-364N		PWM	100V	379mA	37.4W			
			200V	194mA	37.1W			
			242V	167mA	37.2W			
4000タイプ		RX-356N	非調光	100V	525mA	51.4W	50Hz/ 60Hz	
				200V	264mA	50.5W		
				242V	224mA	50.6W		
	FX-387N	無線調光	100V	515mA	51.1W			
			200V	263mA	50.8W			
			242V	225mA	51.2W			
	RX-363N	PWM	100V	520mA	51.4W			
			200V	259mA	50.4W			
			242V	220mA	50.8W			

◆可動範囲

900/1400/2400/3000/4000タイプ



※灯体は35°まで首振り可能ですが、周囲環境によっては直下方向に出る反射光が目立つ場合があります。

水平回転は灯具を鉛直0°に立ててから回転させるとスムーズに回転できます。

◆LED光源について

LED素子は白熱灯・蛍光灯などの一般光源に比べバラツキがあるため発光色、明るさが異なる場合がありますのでご了承ください。

◆取付方法

1. 安全確保の為、電源ブレーカー及び、電源スイッチを遮断してください。

⚠ 感電の原因となります。

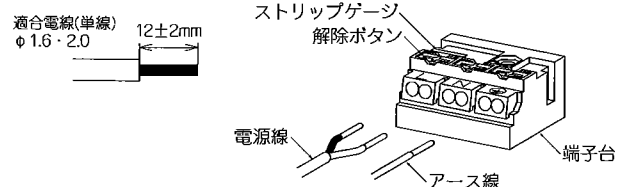
2. この器具は天井取付専用器具です。器具重量に十分耐えるよう、天井取付部の強度を確保し、指定の埋込穴をあけてください。(取付有効板厚3mm~25mm)

型番	埋込穴寸法
ERD5352WA, ERD5353WA, ERD5354WA ERD5355WA, ERD5356WA, ERD5357WA ERD5358WA/BA, ERD5359WA/BA, ERD5360WA/BA ERD5361WA/BA, ERD5362WA/BA, ERD5363WA/BA ERD5728WA/BA, ERD5729WA/BA, ERD5730WA/BA ERD5731WA/BA, ERD5732WA/BA, ERD5733WA/BA ERD7832W/B, ERD7833W/B, ERD7834W/B ERD7838S, ERD7839S, ERD7840S, ERD7841S ERD7842S, ERD7843S, ERD7844S/B, ERD7845S/B ERD7846S/B, ERD7847S/B, ERD7848S/B, ERD7849S/B ERD7850S/B, ERD7851S/B, ERD7852S/B, ERD7865W/B ERD7866W/B, ERD7867W/B, ERD7868W/B, ERD7869W/B ERD7870W/B, ERD7877W, ERD7878W, ERD7879W ERD7880W, ERD7881W, ERD7882W, ERD7883W ERD7884W, ERD7885W, ERD7886W, ERD7887W ERD7888W	φ100±1
ERD5429WA, ERD5430WA, ERD5431WA ERD5432WA, ERD5433WA, ERD5434WA ERD5435WA, ERD5436WA, ERD5437WA	φ125±1
ERD5420WA, ERD5421WA, ERD5422WA ERD5423WA, ERD5424WA, ERD5425WA ERD5426WA, ERD5427WA, ERD5428WA	φ150±1

⚠ 取付部の強度が不十分な場合、上記埋込穴寸法より大きい場合は、器具落下・光モレの原因となります。

3. 電源線を端子台に接続してください。

- 電線はストリップゲージ長12±2mmにむいてください。
- 電線を奥までまっすぐ確実に差し込んでください。
- 送り容量15A以下。
- D種接地工事を行ってください。必ず端子台のアースを使用してください。



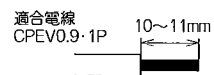
⚠ 電源線は解除ボタンを押さずに引き抜かないでください。接点金具が変形し、焼損、漏電、感電、不点灯の原因となります。

⚠ 接続不完全や容量オーバーの場合、火災・感電・器具故障の原因となります。

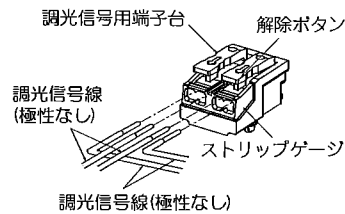
⚠ 電気設備技術基準で定められたD種接地工事を必ず行ってください。火災・感電の原因となります。

4. 信号制御方式の場合、調光信号線を電源ユニットの調光信号用端子台に接続してください。

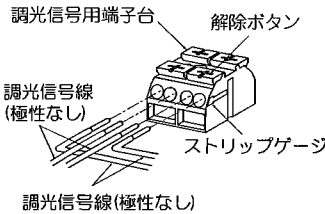
- 調光信号線はストリップゲージ長10~11mmにむいてください。
- 解除ボタンを押したまま、調光信号線を奥までまっすぐ確実に差し込んでください。解除ボタンを元の位置に戻し、調光信号線が抜けないことを確認してください。
- 使用する信号制御器の最大接続数以下で接続してください。



900/1400/2400タイプ



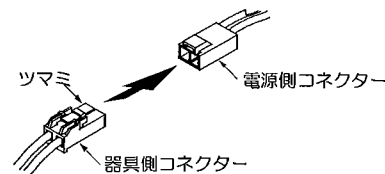
3000/4000タイプ



- 信号制御器は当社指定の商品をご使用ください。
- 信号制御器に付属の取扱説明書をご参照ください。

⚠ 接続不完全や容量オーバーの場合、火災・感電・器具故障の原因となります。

5. 器具側コネクタを電源側コネクタに確実に差し込み接続してください。



⚠ 接続不完全な場合、火災・漏電の原因となります。

6. 電源ユニットを埋込穴より挿入し、天井内で横転などしないように設置してください。

⚠ 電源ユニットが器具に触れないように設置してください。火災の原因になります。

7. 本体を埋込穴に押し込んでください。

- 取付パネ(3ヶ所)を矢印方向へ締め、本体を埋込穴へ押し込んでください。(各部の名称図参照)

⚠ 取付けが不十分な場合、器具落下の原因となります。

◆オプション(別売)

オプション型番			名称
φ100	φ125	φ150	
RB-574C	RB-573C	RB-572C	ディフュージョンレンズ
RB-578C	RB-577C	RB-576C	スプレッドレンズ
RB-582B	RB-581B	RB-580B	ハニカムルーバ
RB-587B	RB-586B	RB-585B	フレアカットルーバ

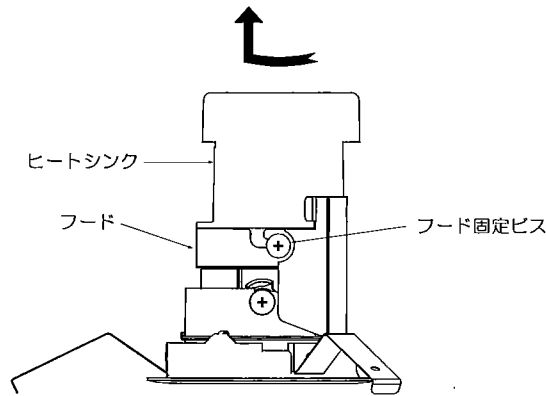
※全てのオプションは併用不可です。
※フレアカットルーバは狭角専用です。

1. 安全確保の為、電源ブレーカー及び、電源スイッチを遮断してください。

⚠ 感電の原因となります。

⚠ 点灯中や消灯直後(消灯後20分まで)は灯体が高温になりますので、オプションの取り付けはしないでください。やけどの原因となります。

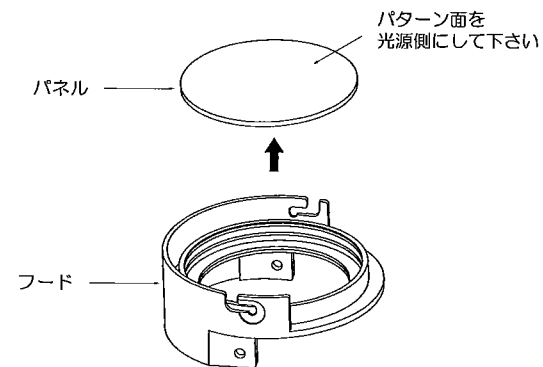
2. フード固定ビスを緩めて、ヒートシンクを矢印の方向に回してフードを取外してください。



⚠ 光源(LED)に直接触れないでください。故障の原因となります。

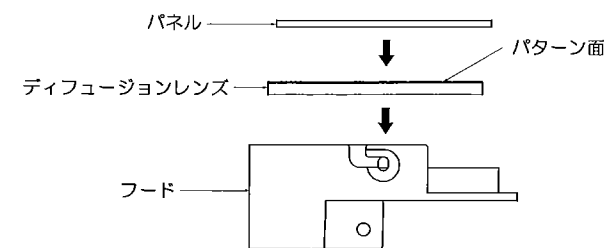
3. フードからパネルを取り出してください。

※φ125、φ150の器具は、リングパネでパネルが固定されています。外す際に紛失しないように注意してください。

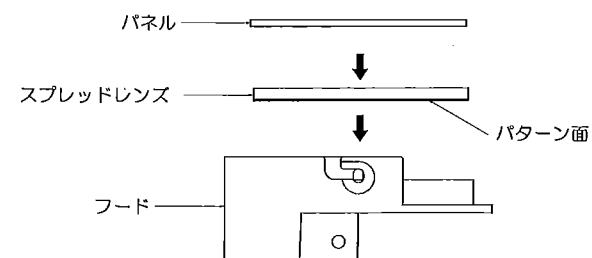


4. オプションを取付けてください。

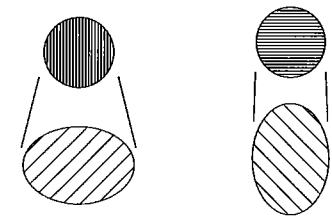
●ディフュージョンレンズの取付方法



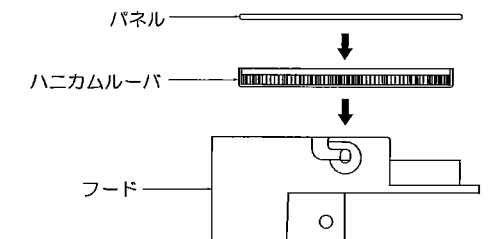
●スプレッドレンズの取付方法



スプレッドレンズの筋と垂直方向に光が伸びます。取付方向にご注意下さい。

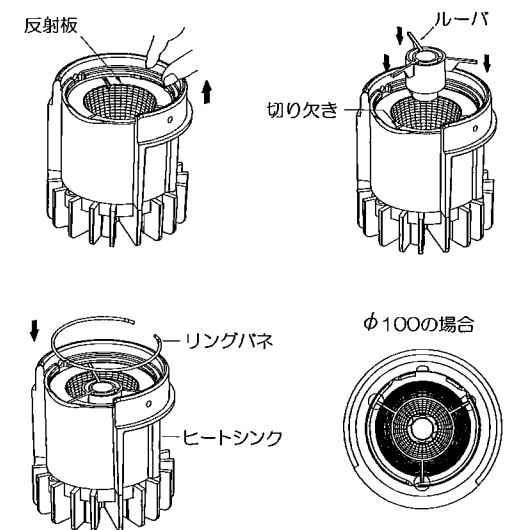


●ハニカムルーバの取付方法



●フレアカットルーバの取付方法

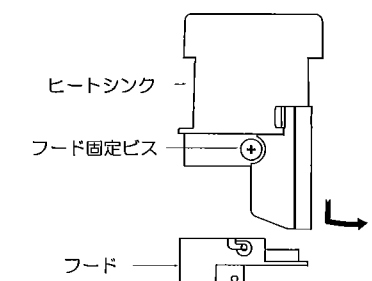
ヒートシンクからリングパネの先端を指で摘んでパネを外してください。フレアカットルーバ(別売)先端を反射板の切り欠き(3箇所)に合わせて嵌めてください。リングパネでフレアカットルーバ3箇所を確実に固定してください。



※φ100の場合

リングパネの形状が違います。フレアカットルーバが落下する可能性がある為、パネの山の先端がフレアカットルーバ取付部の先端にこないようにしてください。

5. ヒートシンクをフードに取付けて矢印の方向に回してください。フード固定ビスを締めてください。



⚠ 取付けが不十分な場合、器具落下の原因となります。