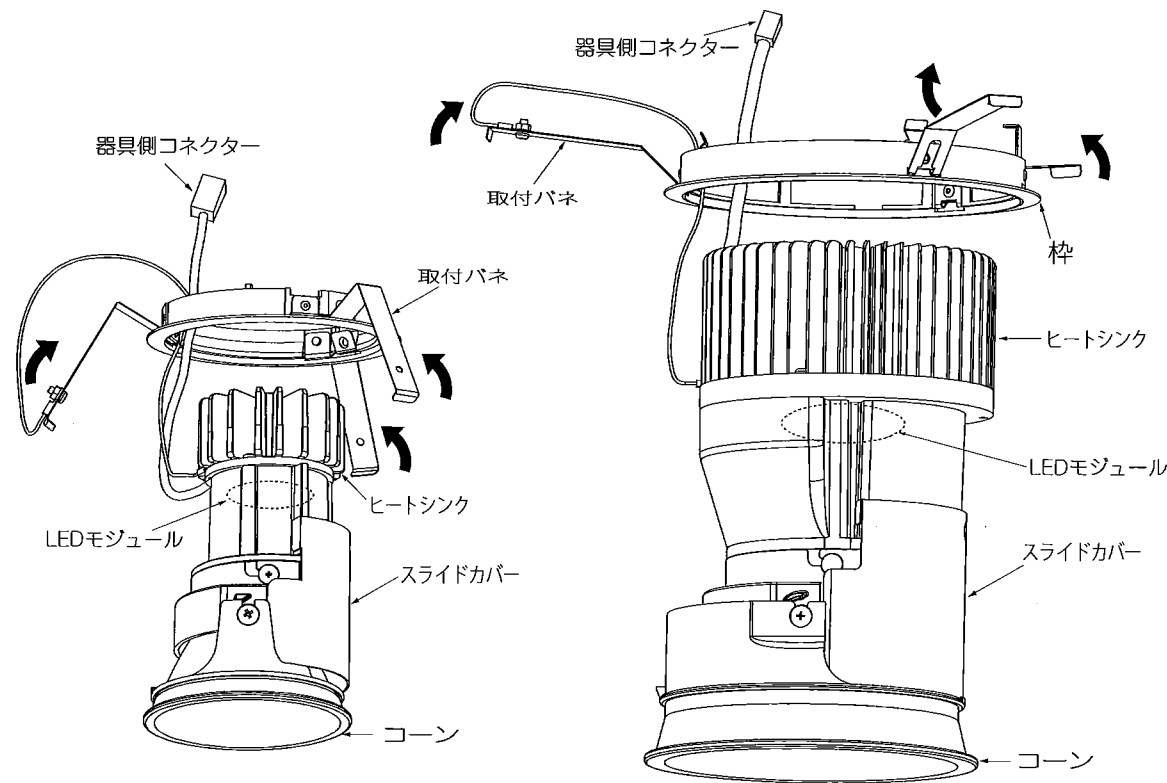
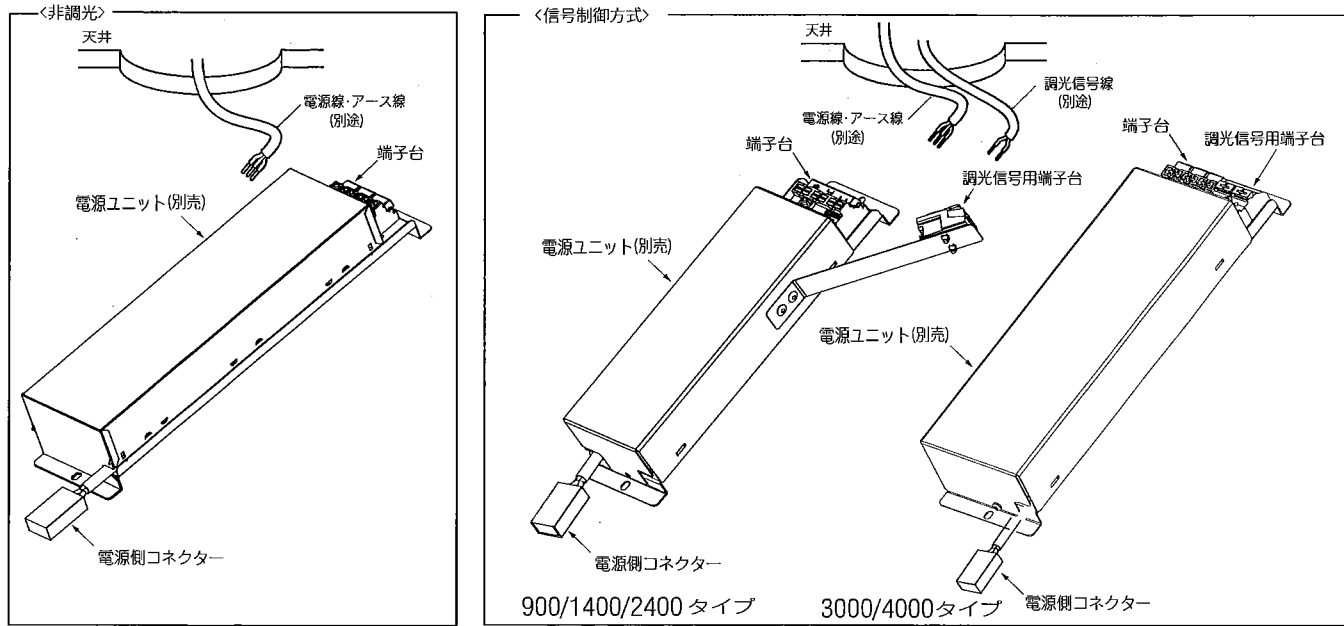


【型番】 ERD5352W, ERD5353W, ERD5354W, ERD5355W, ERD5356W, ERD5357W, ERD5358W, ERD5359W  
 ERD5360W, ERD5361W, ERD5362W, ERD5363W, ERD5358B, ERD5359B, ERD5360B, ERD5361B  
 ERD5362B, ERD5363B, ERD5728W, ERD5729W, ERD5730W, ERD5731W, ERD5732W, ERD5733W  
 ERD5728B, ERD5729B, ERD5730B, ERD5731B, ERD5732B, ERD5733B, ERD5429W, ERD5430W  
 ERD5431W, ERD5432W, ERD5433W, ERD5434W, ERD5435W, ERD5436W, ERD5437W, ERD5420W,  
 ERD5421W, ERD5422W, ERD5423W, ERD5424W, ERD5425W, ERD5426W, ERD5427W, ERD5428W

## 各部の名称

この図は一部省略抽象した共通部品図です



△ 3年以上お使いいただいた器具は、安全のため器具・コードなど1年ごとに点検をし、異常があれば交換してください。

■ 清掃方法について △ 注意 必ず電源を切ってください。感電の原因となります。

- 中性洗剤をつけ、よく絞ってから拭きとり、乾いた布で仕上げてください。
- シンナーやベンジンなど揮発性のものでも拭いたり、殺虫剤をかけたりしないでください。

● 電源工が必要な場合は、電気工事店に依頼してください。

アフターサービスおよび転居や他の地域へのご贈答の場合は、お買上げの販売店か、最寄営業所へお問い合わせください。

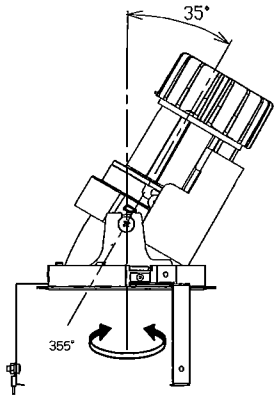
## 仕様

区分	型番	ランプ色	配光	近接照射限度	定格電圧	周波数	区分	電源型番	調光方式	入力電圧	入力電流	消費電力
900/ 1400 タイプ	ERD5352W	ナチュラルホワイトタイプ(4000K)	狭角	0.2m	AC100V	50Hz/ 60Hz	900 タイプ	RX-360N	非調光	100V	240mA	14.2W
	ERD5353W	ナチュラルホワイトタイプ(4000K)	中角					RX-367N	PWM 調光		141mA	13.9W
	ERD5354W	ナチュラルホワイトタイプ(4000K)	広角				1400 タイプ	RX-359N	非調光	100V	211mA	20.8W
	ERD5355W	温白色(3500K)	狭角							200V	108mA	20.9W
	ERD5356W	温白色(3500K)	中角					242V	93mA	21.3W		
	ERD5357W	温白色(3500K)	広角					RX-366N	PWM 調光	100V	213mA	20.7W
	ERD5358W/B	電球色タイプ(3000K)	狭角							200V	112mA	20.3W
	ERD5359W/B	電球色タイプ(3000K)	中角					242V	96mA	20.4W		
	ERD5360W/B	電球色タイプ(3000K)	広角				2400 タイプ	RX-358N	非調光	100V	287mA	28.0W
	ERD5361W/B	Hi-CRI ナチュラル(2800K)	狭角							200V	146mA	27.6W
	ERD5362W/B	Hi-CRI ナチュラル(2800K)	中角					242V	124mA	27.8W		
	ERD5363W/B	Hi-CRI ナチュラル(2800K)	広角					RX-365N	PWM 調光	100V	289mA	28.1W
	ERD5728W/B	電球色タイプ(3000K)	狭角							200V	145mA	27.2W
	ERD5729W/B	電球色タイプ(3000K)	中角					242V	123mA	27.2W		
	ERD5730W/B	電球色タイプ(3000K)	広角				3000 タイプ	RX-357N	非調光	100V	369mA	36.2W
	ERD5731W/B	Hi-CRI ナチュラル(2800K)	狭角							200V	186mA	35.6W
ERD5732W/B	Hi-CRI ナチュラル(2800K)	中角	242V	157mA	35.7W							
ERD5733W/B	Hi-CRI ナチュラル(2800K)	広角	RX-364N	PWM 調光	100V	366mA		36.1W				
ERD5429W	ナチュラルホワイトタイプ(4000K)	狭角			200V	188mA		35.8W				
ERD5430W	ナチュラルホワイトタイプ(4000K)	中角	242V	161mA	35.9W							
ERD5431W	ナチュラルホワイトタイプ(4000K)	広角	4000 タイプ	RX-356N	非調光	100V	503mA	49.3W				
ERD5432W	温白色(3500K)	狭角				200V	253mA	48.4W				
ERD5433W	温白色(3500K)	中角		242V	215mA	48.5W						
ERD5434W	温白色(3500K)	広角		RX-363N	PWM 調光	100V	502mA	49.6W				
ERD5435W	電球色タイプ(3000K)	狭角				200V	251mA	48.8W				
ERD5436W	電球色タイプ(3000K)	中角		242V	211mA	48.8W						
ERD5437W	電球色タイプ(3000K)	広角										

※専用電源を必ず使用してください。

◆可動範囲

900/1400/2400/3000/4000タイプ



水平回転は灯具を鉛直0°に立ててから回転させるとスムーズに回転できます。

◆LED光源について

LED素子は白熱灯・蛍光灯などの一般光源に比べバラツキがあるため発光色、明るさが異なる場合がありますのでご了承ください。

◆取付方法

- 安全確保の為、電源ブレーカー及び、電源スイッチを遮断してください。

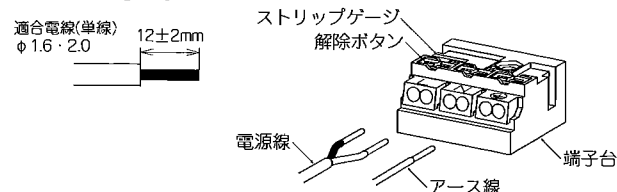
⚠ 感電の原因となります。

- この器具は天井取付専用器具です。器具重量に十分耐えるよう、天井取付部の強度を確保し、指定の埋込穴をあけてください。(取付有効板厚3mm~25mm)  
電源ユニットを埋込穴から挿入する場合は、天井内懐深さが必要です。

型番	埋込穴寸法
ERD5352W, ERD5353W, ERD5354W ERD5355W, ERD5356W, ERD5357W ERD5358W/B, ERD5359W/B, ERD5360W/B ERD5361W/B, ERD5362W/B, ERD5363W/B ERD5728W/B, ERD5729W/B, ERD5730W/B ERD5731W/B, ERD5732W/B, ERD5733W/B	φ100±1
ERD5429W, ERD5430W, ERD5431W ERD5432W, ERD5433W, ERD5434W ERD5435W, ERD5436W, ERD5437W	φ125±1
ERD5420W, ERD5421W, ERD5422W ERD5423W, ERD5424W, ERD5425W ERD5426W, ERD5427W, ERD5428W	φ150±1

⚠ 取付部の強度が不十分な場合、上記埋込穴寸法より大きい場合は、器具落下・光モレの原因となります。

- 電源線を端子台に接続してください。
  - 電線はストリップゲージ長12±2mmにむいてください。
  - 電線を奥までまっすぐ確実に差し込んでください。
  - 送り容量15A以下。
  - D種接地工事を行ってください。必ず端子台のアースを使用してください。

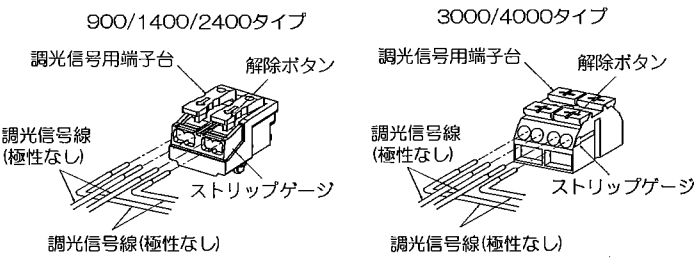
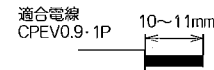


⚠ 電源線は解除ボタンを押さずに引き抜かないでください。接点金具が変形し、焼損、漏電、感電、不点灯の原因となります。

⚠ 接続不完全や容量オーバーの場合、火災・感電・器具故障の原因となります。

⚠ 電気設備技術基準で定められたD種接地工事を必ず行ってください。火災・感電の原因となります。

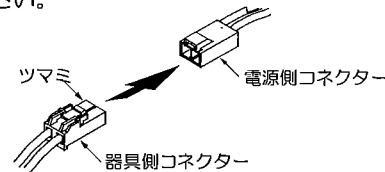
- 信号制御方式の場合、調光信号線を電源ユニットの調光信号用端子台に接続してください。
  - 調光信号線はストリップゲージ長10~11mmにむいてください。
  - 解除ボタンを押したまま、調光信号線を奥までまっすぐ確実に差し込んでください。解除ボタンを元の位置に戻し、調光信号線が抜けないことを確認してください。
  - 使用する信号制御器の最大接続数以下で接続してください。



- 信号制御器は当社指定の商品をご使用ください。
- 信号制御器に付属の取扱説明書をご参照ください。

⚠ 接続不完全や容量オーバーの場合、火災・感電・器具故障の原因となります。

- 器具側コネクタに電源側コネクタを確実に差し込み接続してください。



⚠ 接続不完全な場合、火災・漏電の原因となります。

- 電源ユニットを埋込穴より挿入し、天井内で横転などないように設置してください。

⚠ 電源ユニットが器具に触れないように設置してください。火災の原因になります。

- 本体を埋込穴に押し込んでください。
  - 取付パネ(3ヶ所)を矢印方向へ縮め、本体を埋込穴へ押し込んでください。(各部の名称図参照)

⚠ 取付けが不十分な場合、器具落下の原因となります。

◆オプション(別売)

オプション型番			名称
φ100	φ125	φ150	
RB-574C	RB-573C	RB-572C	ディフュージョンレンズ
RB-578C	RB-577C	RB-576C	スプレッドレンズ
RB-582B	RB-581B	RB-580B	ハニカムルーバ
RB-587B	RB-586B	RB-585B	フレアカットルーバ

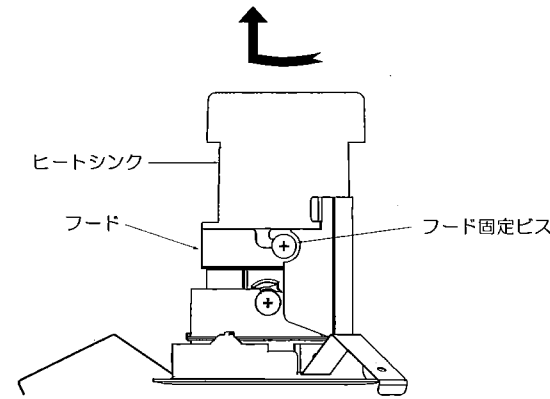
※全てのオプションは併用不可です。  
※フレアカットルーバは狭角専用です。

- 安全確保の為、電源ブレーカー及び、電源スイッチを遮断してください。

⚠ 感電の原因となります。

⚠ 点灯中や消灯直後(消灯後20分まで)は灯体が高温になりますので、オプションの取り付けはしないでください。やけどの原因となります。

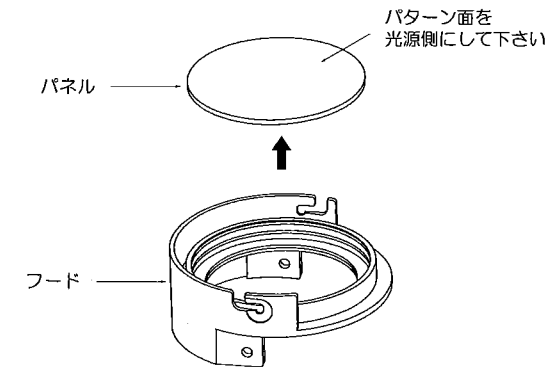
- フード固定ビスを緩めて、ヒートシンクを矢印の方向に回してフードを取外してください。



⚠ 光源(LED)に直接触れないでください。故障の原因となります。

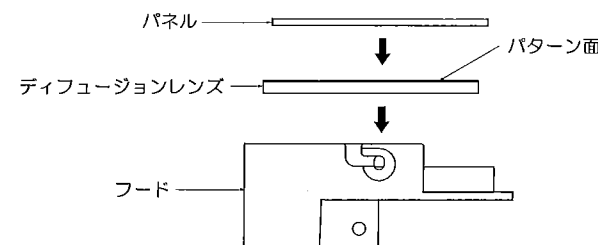
- フードからパネルを取り出してください。

※φ125、φ150の器具は、リングパネでパネルが固定されています。外す際に紛失しないように注意してください。

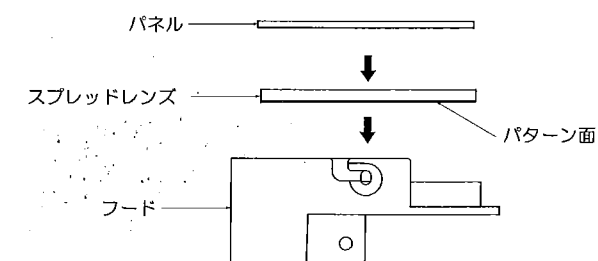


- オプションを取付けてください。

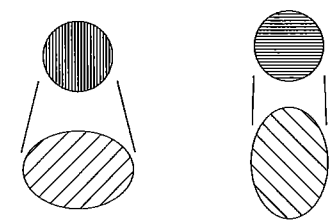
●ディフュージョンレンズの取付方法



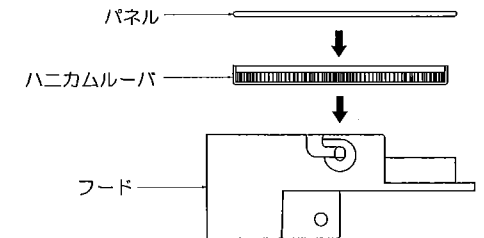
●スプレッドレンズの取付方法



スプレッドレンズの筋と垂直方向に光が伸びます。取付方向にご注意下さい。

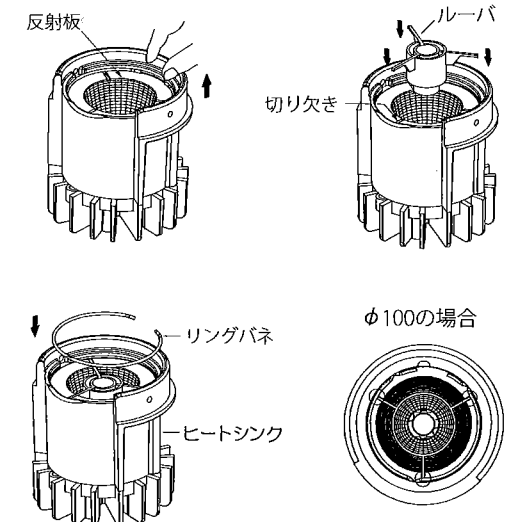


●ハニカムルーバの取付方法



●フレアカットルーバの取付方法

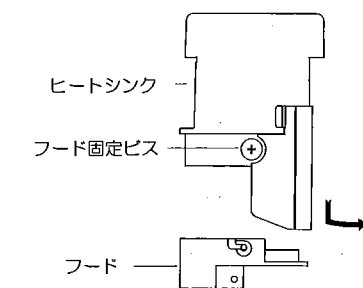
ヒートシンクからリングパネの先端を指で摘んでパネを外してください。フレアカットルーバ(別売)先端を反射板の切り欠き(3箇所)に合わせて嵌めてください。リングパネでフレアカットルーバ3箇所の足を確実に固定してください。



※φ100の場合

リングパネの形状が違います。フレアカットルーバが落下する可能性がある為、パネの山の先端がフレアカットルーバ取付部の先端にこないようにしてください。

- ヒートシンクをフードに取付けて矢印の方向に回してください。フード固定ビスを締めてください。



⚠ 取付けが不十分な場合、器具落下の原因となります。