

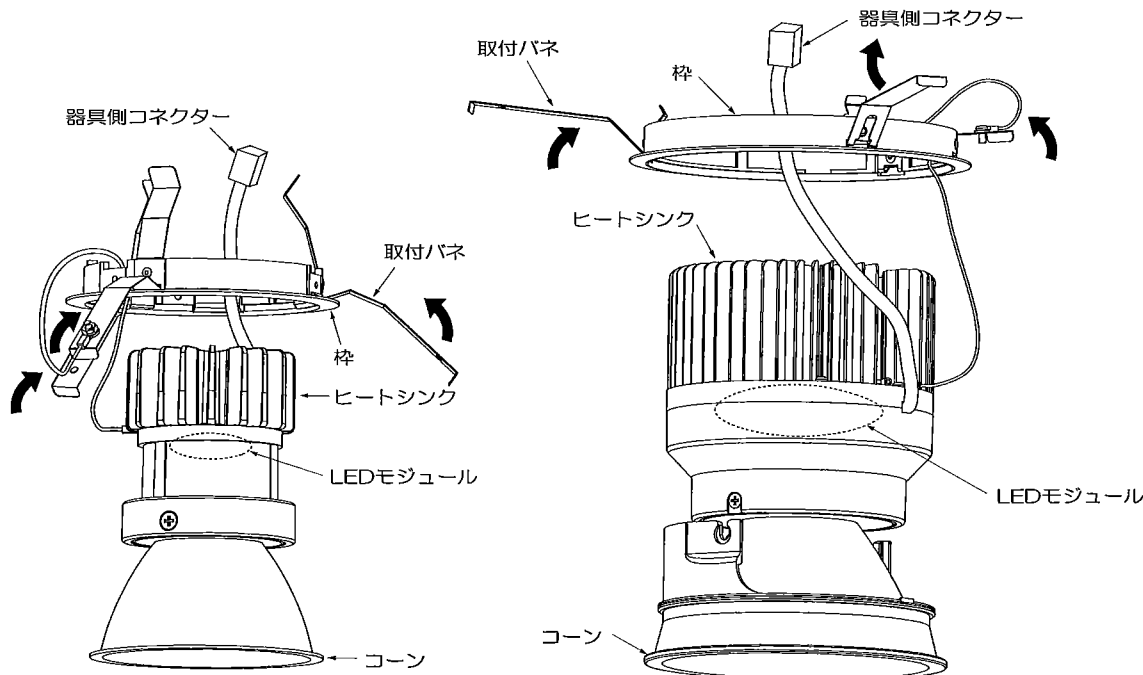
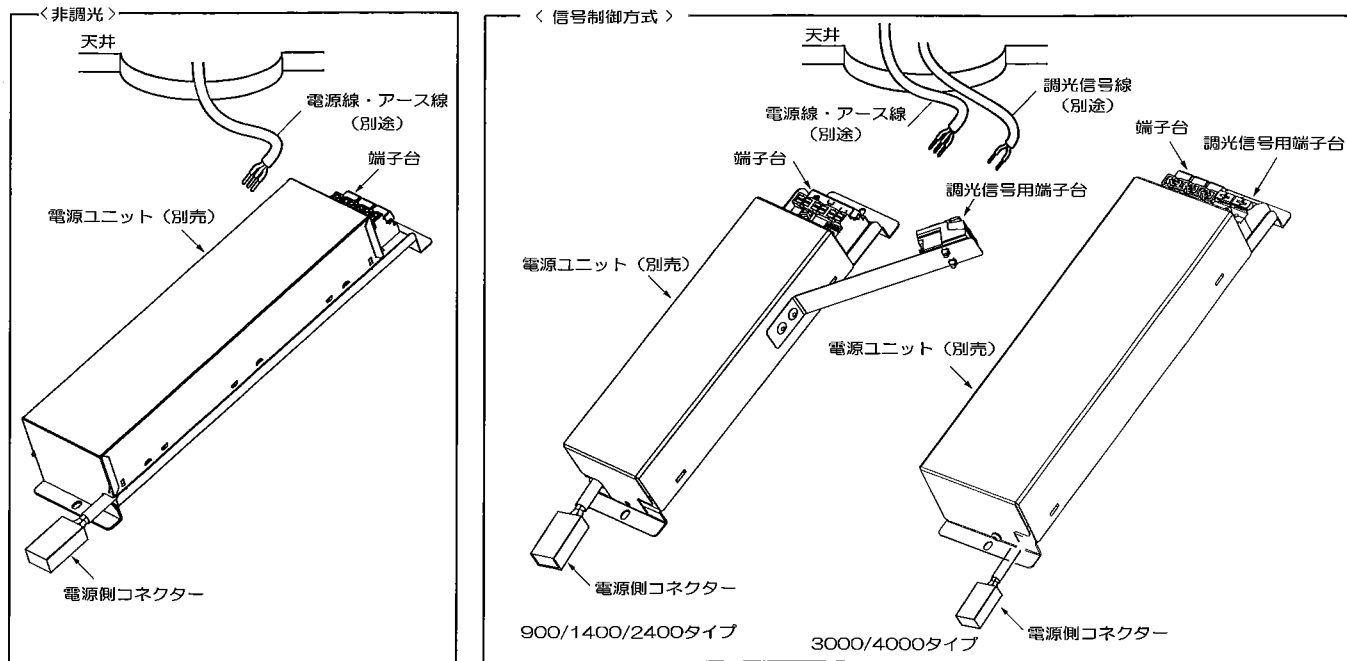
グレアレス ベースダウンライト

取扱説明書

保管用

各部の名称

この図は一部省略抽象した共通部品図です



△ 3年以上お使いいただいた器具は、安全のため器具・コードなど1年ごとに点検をし、異常があれば交換してください。

■ 清掃方法について △ 注意 必ず電源を切ってください。感電の原因となります。

- 中性洗剤をつけ、よく絞ってから拭きとり、乾いた布で仕上げてください。
- シンナーやベンジンなど揮発性のもので拭いたり、殺虫剤をかけたりしないでください。

● 電源工が必要な場合は、電気工事店に依頼してください。

アフターサービスおよび転居や他の地域へのご贈答の場合は、お買上げの販売店が、最寄営業所へお問い合わせください。

仕様

区分	型番	ランプ色	配光	近接照射 限度	区分	電源型番	調光方式	入力電圧	入力電流	消費電力	周波数	
900/ 1400 タイプ	ERD5344WA	ナチュラルホワイト(4000K)	広角	0.2m	900 タイプ	FX-360NA	非調光	100V	240mA	14.2W	50Hz/ 60Hz	
	ERD5345WA	ナチュラルホワイト(4000K)	超広角					200V	120mA	14.2W		
	ERD5346WA	温白色(3500K)	広角					242V	100mA	14.3W		
	ERD5347WA	温白色(3500K)	超広角			100V	147mA	14.5W				
	ERD5348WA/BA	電球色(3000K)	広角			200V	76mA	14.5W				
	ERD5349WA/BA	電球色(3000K)	超広角			242V	66mA	14.7W				
	ERD5350WA/BA	Hi-CRI ナチュラル(2800K)	広角			100V	141mA	14.0W				
	ERD5351WA/BA	Hi-CRI ナチュラル(2800K)	超広角			200V	73mA	13.9W				
	ERD5720WA/BA	電球色(3000K)	広角			242V	64mA	14.0W				
	ERD5721WA/BA	電球色(3000K)	超広角			100V	265mA	14.2W				
	ERD5722WA/BA	Hi-CRI ナチュラル(2800K)	広角		100V	212mA	20.9W					
	ERD5723WA/BA	Hi-CRI ナチュラル(2800K)	超広角		200V	108mA	21.0W					
	ERD6263SA	ナチュラルホワイト(4000K)	広角		242V	93mA	21.4W					
	ERD6264SA	ナチュラルホワイト(4000K)	超広角		100V	213mA	21.2W					
	ERD6265SA	温白色(3500K)	広角		200V	109mA	21.3W					
	ERD6266SA	温白色(3500K)	超広角		242V	93mA	21.6W					
	ERD6267SA	電球色(3000K)	広角		100V	212mA	20.7W					
	ERD6268SA	電球色(3000K)	超広角		200V	112mA	20.3W					
	ERD6269SA	Hi-CRI ナチュラル(2800K)	広角		242V	96mA	20.4W					
	ERD6270SA	Hi-CRI ナチュラル(2800K)	超広角		100V	399mA	20.5W					
ERD7792W/B	電球色(2700K)	広角	100V	290mA	28.3W							
ERD7793W/B	電球色(2700K)	超広角	200V	148mA	28.0W							
ERD7798S	電球色(2700K)	広角	242V	126mA	28.1W							
ERD7799S	電球色(2700K)	超広角	100V	284mA	28.1W							
ERD7802W/B	温白色(3500K)	広角	200V	148mA	28.4W							
ERD7803W/B	温白色(3500K)	超広角	242V	128mA	28.8W							
ERD7804W/B	電球色(2700K)	広角	100V	294mA	28.6W							
ERD7805W/B	電球色(2700K)	超広角	200V	148mA	27.7W							
ERD5374WA	ナチュラルホワイト(4000K)	広角	0.3m	2400 タイプ	FX-358N	非調光	100V	385mA	37.7W	50Hz/ 60Hz		
ERD5375WA	ナチュラルホワイト(4000K)	超広角					200V	194mA	37.1W			
ERD5376WA	温白色(3500K)	広角					242V	164mA	37.2W			
ERD5377WA	温白色(3500K)	超広角			100V	382mA	37.6W					
ERD5378WA	電球色(3000K)	広角			200V	195mA	37.4W					
ERD5379WA	電球色(3000K)	超広角		242V	168mA	37.7W						
ERD6257SA	ナチュラルホワイト(4000K)	広角		100V	379mA	37.4W						
ERD6258SA	ナチュラルホワイト(4000K)	超広角		200V	194mA	37.1W						
ERD6259SA	温白色(3500K)	広角		242V	167mA	37.2W						
ERD6260SA	温白色(3500K)	超広角		100V	525mA	51.4W						
ERD6261SA	電球色(3000K)	広角	200V	264mA	50.5W							
ERD6262SA	電球色(3000K)	超広角	242V	224mA	50.6W							
ERD5368WA	ナチュラルホワイト(4000K)	広角	3000/ 4000 タイプ	4000 タイプ	FX-356N	非調光	100V	515mA	51.1W	50Hz/ 60Hz		
ERD5369WA	ナチュラルホワイト(4000K)	超広角					200V	263mA	50.8W			
ERD5370WA	温白色(3500K)	広角					242V	225mA	51.2W			
ERD5371WA	温白色(3500K)	超広角			100V	520mA	51.4W					
ERD5372WA	電球色(3000K)	広角			200V	259mA	50.4W					
ERD5373WA	電球色(3000K)	超広角		242V	220mA	50.8W						
ERD6251SA	ナチュラルホワイト(4000K)	広角		900/ 1400 タイプ	900 タイプ	FX-387N	無線調光	100V	515mA		51.1W	50Hz/ 60Hz
ERD6252SA	ナチュラルホワイト(4000K)	超広角						200V	263mA		50.8W	
ERD6253SA	温白色(3500K)	広角						242V	224mA		50.6W	
ERD6254SA	温白色(3500K)	超広角				100V	520mA	51.4W				
ERD6255SA	電球色(3000K)	広角	200V			259mA	50.4W					
ERD6256SA	電球色(3000K)	超広角	242V	220mA	50.8W							

※専用電源を必ず使用してください。

LED光源について

LED素子は白熱灯・蛍光灯などの一般光源に比べバラツキがあるため発光色、明るさが異なる場合がありますのでご了承ください。

取付方法

- 安全確保の為、電源ブレーカー及び、電源スイッチを遮断してください。

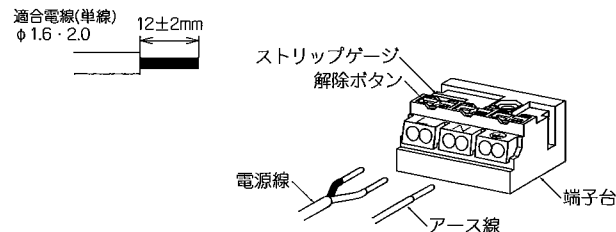
△ 感電の原因となります。

- この器具は天井取付専用器具です。器具重量に十分耐えるよう、天井取付部の強度を確保し、指定の埋込穴をあけてください。(取付有効板厚3mm~25mm)電源ユニットを埋込穴から挿入する場合は、天井内懐深さが必要です。

△ 取付部の強度が不十分な場合、上記埋込穴寸法より大きい場合は、器具落下・光モレの原因となります。

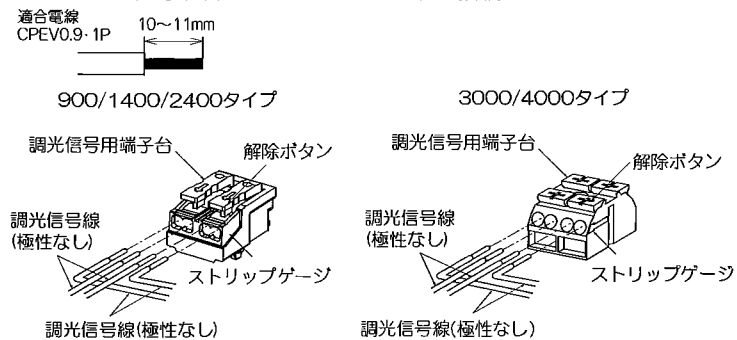
型番	埋込穴寸法
ERD5344WA, ERD5345WA, ERD5346WA, ERD5347WA, ERD5348WA/BA, ERD5349WA/BA, ERD5350WA/BA, ERD5351WA/BA, ERD5720WA/BA, ERD5721WA/BA, ERD5722WA/BA, ERD5723WA/BA, ERD6263SA, ERD6264SA, ERD6265SA, ERD6266SA, ERD6267SA, ERD6268SA, ERD6269SA, ERD6270SA, ERD7792W/B, ERD7793W/B, ERD7798S, ERD7799S, ERD7802W/B, ERD7803W/B, ERD7804W/B, ERD7805W/B	φ100±1
ERD5374WA, ERD5375WA, ERD5376WA, ERD5377WA, ERD5378WA, ERD5379WA, ERD6257SA, ERD6258SA, ERD6259SA, ERD6260SA, ERD6261SA, ERD6262SA	φ125±1
ERD5368WA, ERD5369WA, ERD5370WA, ERD5371WA, ERD5372WA, ERD5373WA, ERD6251SA, ERD6252SA, ERD6253SA, ERD6254SA, ERD6255SA, ERD6256SA	φ150±1

3. 電源線を端子台に接続してください。
- 電線はストリップゲージ長12±2mmにむいてください。
  - 電線を奥までまっすぐ確実に差し込んでください。
  - 送り容量15A以下。
  - D種接地工事を行ってください。必ず端子台のアースを使用してください。



- ⚠電源線は解除ボタンを押さずに引き抜かないでください。接点金具が変形し、焼損、漏電、感電、不点灯の原因となります。
- ⚠接続不完全や容量オーバーの場合、火災・感電・器具故障の原因となります。
- ⚠電気設備技術基準で定められたD種接地工事を必ず行ってください。火災・感電の原因となります。

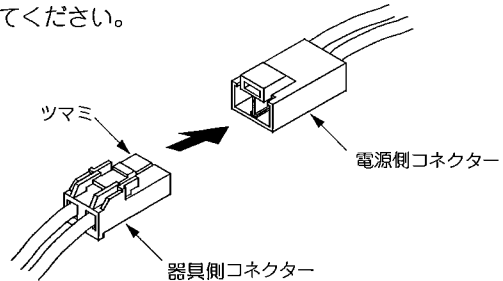
4. 信号制御方式の場合、調光信号線を電源ユニットの調光信号用端子台に接続してください。
- 調光信号線はストリップゲージ長10~11mmにむいてください。
  - 解除ボタンを押したまま、調光信号線を奥までまっすぐ確実に差し込んでください。解除ボタンを元の位置に戻し、調光信号線が抜けないことを確認してください。
  - 使用する信号制御器の最大接続数以下で接続してください。



- 信号制御器は当社指定の商品をご使用ください。
- 信号制御器に付属の取扱説明書をご参照ください。

- ⚠接続不完全や容量オーバーの場合、火災・感電・器具故障の原因となります。

5. 器具側コネクタを電源側コネクタに確実に差し込み接続してください。



- ⚠接続不完全な場合、火災・漏電の原因となります。

6. 電源ユニットを埋込穴より挿入し、天井内で横転などないように設置してください。

- ⚠電源ユニットが器具に触れないように設置してください。火災の原因になります。

7. 本体を埋込穴に押し込んでください。
- 取付パネ(3ヶ所)を矢印方向へ締め、本体を埋込穴へ押し込んでください。(各部の名称図参照)

- ⚠取付けが不十分な場合、器具落下の原因となります。

### ◆オプション(別売)

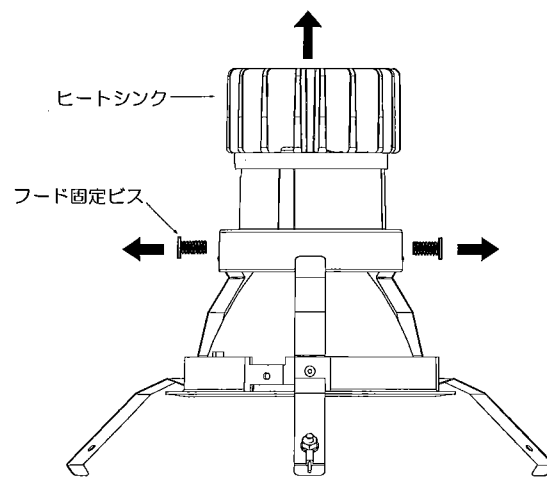
オプション型番			名称
φ100	φ125	φ150	
RB-574C	RB-573C	RB-572C	ディフュージョンレンズ
RB-578C	RB-577C	RB-576C	スプレッドレンズ
RB-582B	RB-581B	RB-580B	ハニカムルーバ

※全てのオプションは併用不可です。  
※φ125の超広角配光(ERD5375WA/ERD5377WA/ERD5379WA)にはスプレッドレンズ(RB-577C)を使用することはできません。

1. 安全確保の為、電源ブレーカー及び、電源スイッチを遮断してください。

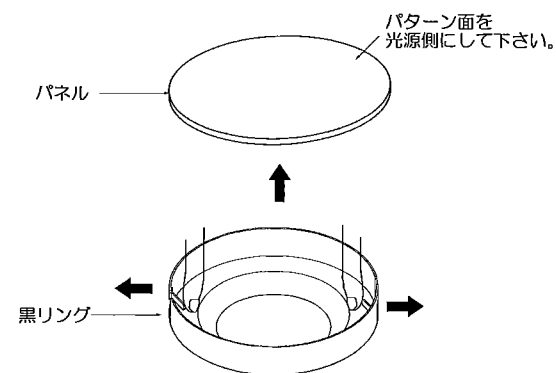
- ⚠感電の原因となります。
- ⚠点灯中や消灯直後(消灯後20分まで)は灯体が高温になりますので、オプションの取り付けはしないでください。やけどの原因となります。

2. フード固定ビスを緩めて、ヒートシンクを矢印の方向に引き上げて取外してください。



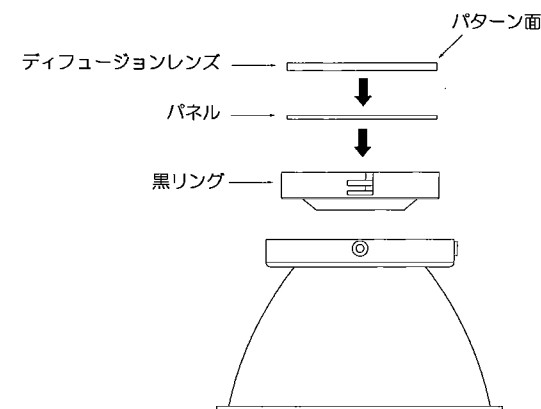
- ⚠光源(LED)に直接触れないでください。故障の原因となります。

3. 黒リングからパネルを取り出してください。

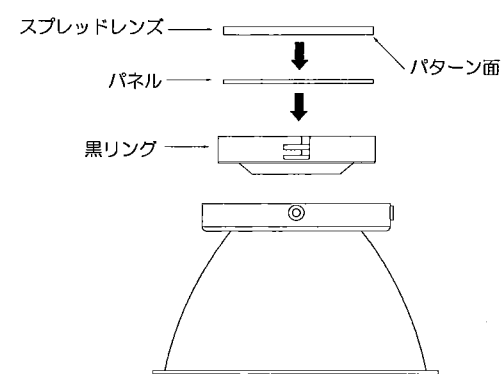


4. オプションを取付けてください。

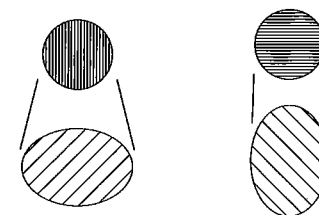
- ディフュージョンレンズの取付方法



- スプレッドレンズの取付方法

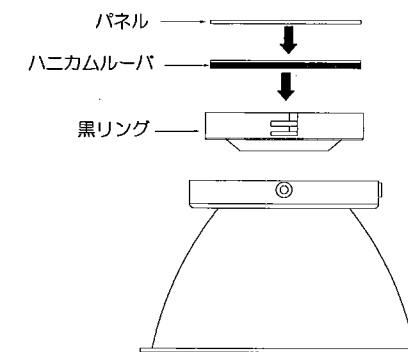


スプレッドレンズの筋と垂直方向に光が伸びます。取付方向にご注意下さい。

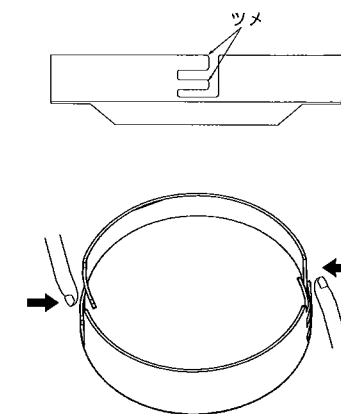


点灯方向を調整したい場合、コーンのフチを親指で押さえて回転させることで調整することができます。(片側30°以上回転させる場合は灯具を外して作業することを推奨します)

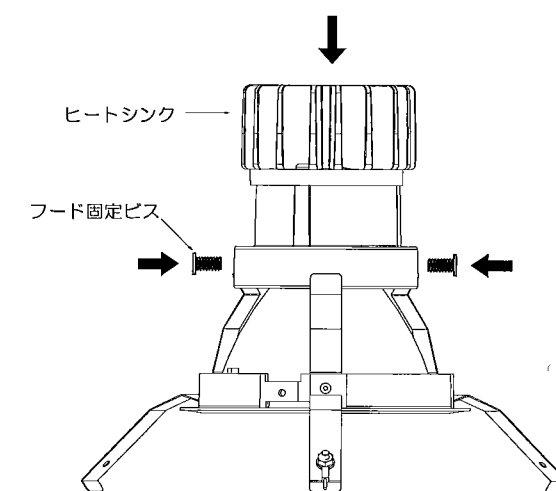
- ハニカムルーバの取付方法



5. 黒リングのツメを曲げてオプションを固定してください。  
※φ150、φ125タイプのみ  
・オプションと高さの合ったツメを10°~30°まで曲げてください。



6. 黒リングが器具の中心にくるように置いてヒートシンクの溝とコーンの突起がきちんとはめ込み、フード固定ビスを締めてください。



- ⚠取付けが不十分な場合、器具落下の原因となります。