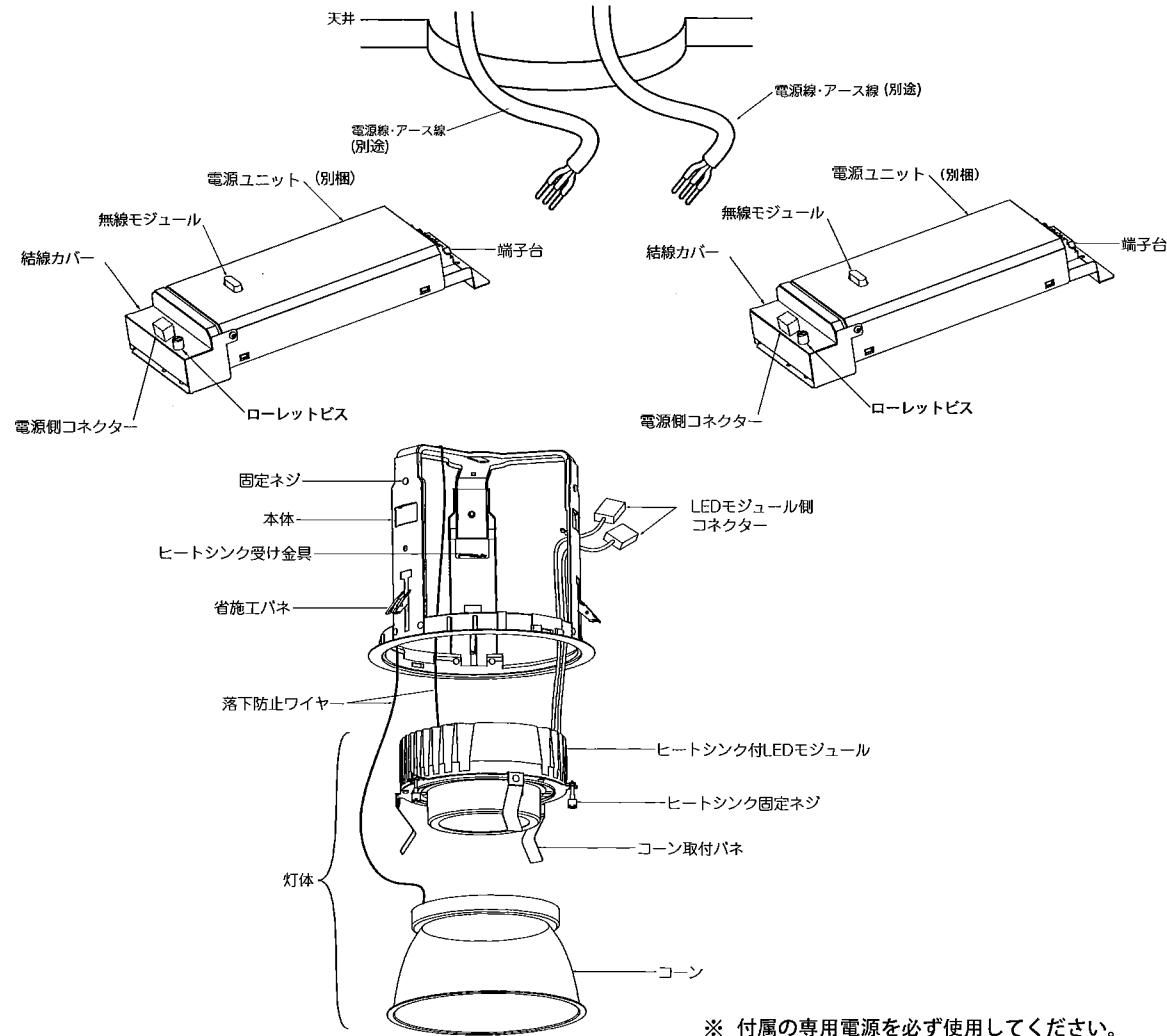


## ◆各部の名称

この図は一部省略抽象した共通部品図です



※ 付属の専用電源を必ず使用してください。

## ◆仕様

区分	型番	ランプ色	配光	近接照射限度	定格電圧	周波数	入力電圧	入力電流	消費電力
9000 タイプ	ERD5334W	調光調色 (4200K-3000K)	ベース	0.3m	AC100V-242V	50Hz/60Hz	100V	1271mA	125.4W
	200V						654mA	123.5W	
	242V						565mA	124.9W	

※放熱の構造により、使用中にわずかなうなり音・振動が発生する場合がありますが異常ではありません。

△ 3年以上お使いいただいた器具は、安全のため器具・コードなど1年ごとに点検をし、異常があれば交換してください。

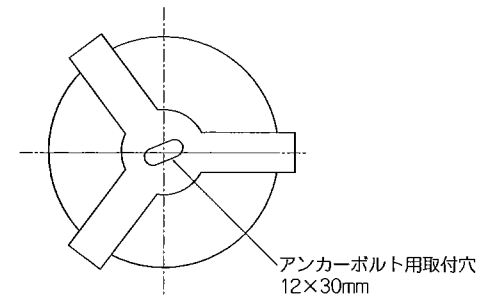
■清掃方法について △注意 必ず電源を切ってください。感電の原因となります。

- 中性洗剤をつけ、よく絞ってから拭きとり、乾いた布で仕上げてください。
- シンナーやベンジンなど揮発性のもの拭いたり、殺虫剤をかけたたりしないでください。

●電源工事が必要な場合は、電気工事店に依頼してください。

アフターサービスおよび転居や他の地域へのご贈答の場合は、お買上げの販売店が、最寄営業所へお問い合わせください。

## ◆取付寸法



## ◆LED光源について

- LED素子は白熱灯・蛍光灯などの一般光源に比べバラツキがあるため発光色、明るさが異なる場合がありますのでご了承ください。
- LEDモジュールの交換はできません。

## ◆無線調光タイプの製品について

- 詳細はSmart LEDZ system各製品の取扱説明書を参照ください。
- ※通信距離は設置環境により異なる場合がありますのでご了承ください。

## ◆取付方法

- 安全確保の為、電源ブレーカー及び、電源スイッチを遮断してください。
- 器具重量に耐える様、天井の取付面の強度を確保してください。

△ 感電の原因となります。

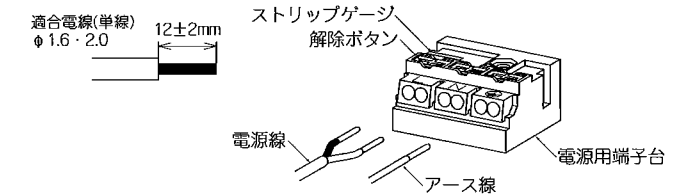
- 指定の埋込穴をあけてください。(取付有効板厚 3mm~25mm)

埋込穴寸法

φ200±1

△ 取付部の強度が不十分な場合、上記埋込穴寸法より大きい場合は、器具落下・光モレの原因となります。

- 電源線を電源ユニットの端子台に接続してください。
- 電線はストリップゲージ長12±2mmにむいてください。
- 電線を奥までまっすぐ確実に差し込んでください。
- 送り容量15A以下。
- D種接地工事を行ってください。必ず端子台のアースを使用してください。



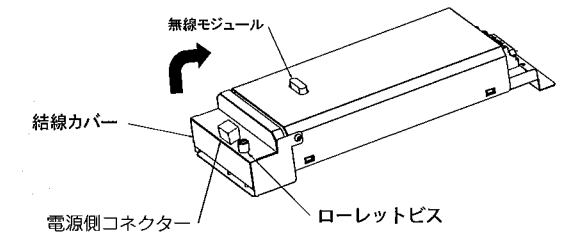
- △ 電源線は解除ボタンを押さずに引き抜かないでください。接点金具が変形し、焼損、漏電、感電、不点灯の原因となります。
- △ 接続不完全や容量オーバーの場合、火災・感電・器具故障の原因となります。
- △ 電気設備技術基準で定められたD種接地工事を必ず行ってください。火災・感電の原因となります。

- 電源ユニット2台とLEDモジュール側コネクタを接続してください。

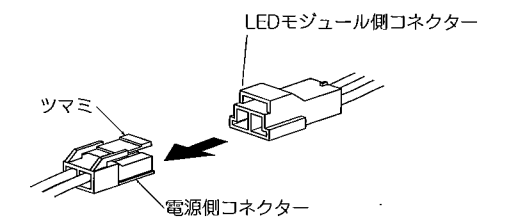
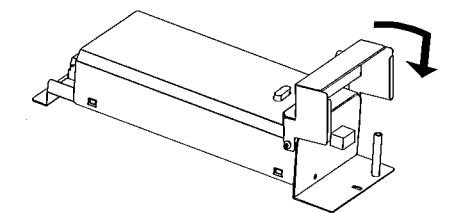
△ 電源ユニットが器具に触れないように設置してください。火災の原因となります。

- 電源ユニットを埋込穴より挿入し、天井内で横転などないように設置してください。

- LEDモジュール側コネクタに電源側コネクタを確実に差し込み接続してください。
- a. ローレットビスを外して結線カバーを後ろ側に回転してください。



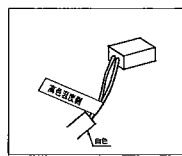
- b. コネクタを接続してから結線カバー内に収め、結線カバーを元の位置へ戻し、ローレットビスで固定してください。



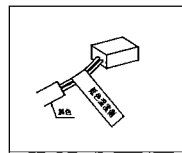
- 電源側コネクタにLEDモジュール側コネクタを確実に差し込み接続してください。

⚠ 接続不完全の場合、火災・漏電の原因となります。

※



高色温度を制御する電源と「高色温度側」ラベルがついたコネクタを接続ください。



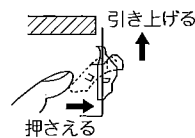
低色温度を制御する電源と「低色温度側」ラベルがついたコネクタを接続ください。

6. コーンを本体から取りはずしてください。

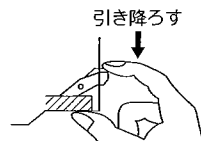
7. 本体を埋込穴に入れて、本体を天井に固定してください。  
<省施工パネ取付けの場合>

**取付け方**

① パネを本体側に押し、器具を天井開口部に引き上げてください。

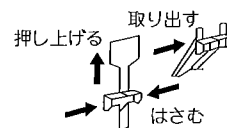


② 本体内部パネの平らな部分を引き降ろし天井面としっかりはさみ込んでください。



**取外し方**

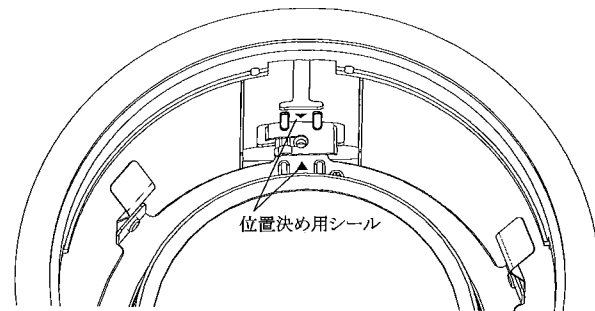
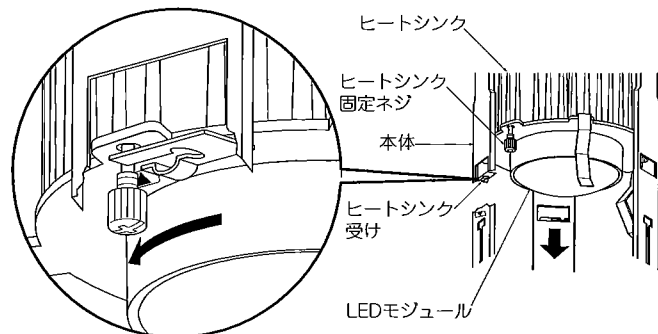
③ 本体を天井から取外す場合は、パネ両側をはさみ押し上げパネ取付穴より取り出してください。



⚠ 取付けが不十分な場合、器具落下の原因となります。

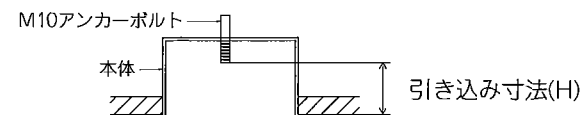
<アンカーボルト取付けの場合>

- 指定の位置にアンカーボルトを施工し、指定の埋込穴をあけてください。
- 取付用M10アンカーボルトは別途ご用意ください。
- コーンを本体から取りはずしてください。
- ヒートシンク固定ネジ(3個)をゆるめ、ヒートシンク付LEDモジュールをヒートシンク受け金具から取りはずし、本体から引き抜いてください。



- 六角ナット(2個)、平座金は別途ご用意ください。
- 本体の取付穴にアンカーボルトを通し、平座金、六角ナット(2個)で天井面に確実に取付けてください。
- ※ アンカーボルトに取付け後、上記の逆の手順でヒートシンク付LEDモジュールを取付けてください。
- ※ 位置決め用シール同士が合うようにヒートシンクを挿入してください。

※ 本体を取付ける時、六角ナットを締めすぎますと本体が変形する場合がありますので、本体が天井面になじんだところで締付けをおやめください。



型番	引き込み寸法(H)
ERD5334W	155~160mm
ERD5335S	200~205mm

⚠ 取付けが不十分な場合、器具落下の原因となります。

8. コーンを押し上げて確実に取付けてください。

⚠ 取付けに不備がありますと落下の原因となります。