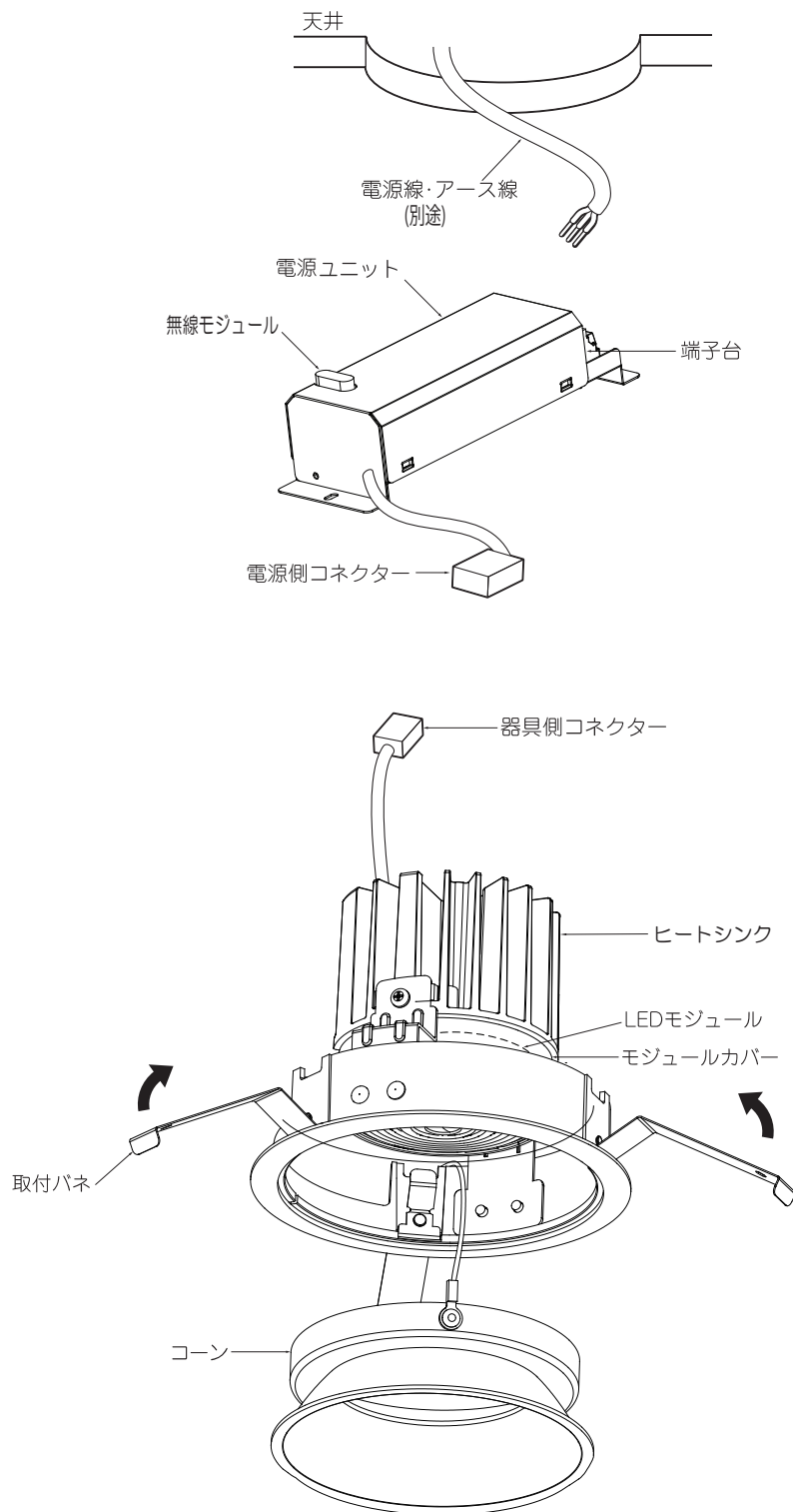


◆各部の名称

この図は一部省略抽象した共通部品図です



⚠ 3年以上お使いいただいた器具は、安全のため器具・コードなど1年ごとに点検をし、異常があれば交換してください。

■清掃方法について

⚠ 注意 必ず電源を切ってください。感電の原因となります。

- 中性洗剤をつけ、よく絞ってから拭きとり、乾いた布で仕上げてください。
- シンナーやベンジンなど揮発性のものでも拭いたり、殺虫剤をかけたりしないでください。

● 電源工事が必要な場合は、電気工事店に依頼してください。

アフターサービスおよび転居や他の地域へのご贈答の場合は、お買上げの販売店か、最寄営業所へお問い合わせください。

◆仕様

| 区分 | 型番 | ランプ色 | 配光 | 近接照射限度 | 定格電圧 | 周波数 | 入力電圧 | 入力電流 | 消費電力 |
|--------------|----------|-------------------------------|-----|--------|-------------|-----------|-------|-------|-------|
| 900 ネコゼニ | ERD5275W | 快適調色ウォームブライト (2900K-1900K) | 超広角 | 0.2m | AC100V-242V | 50Hz/60Hz | 100V | 158mA | 15.6W |
| | 200V | | | | | | 81mA | 15.6W | |
| | 242V | 68mA | | | | | 15.7W | | |
| 1400 ネコゼニ | ERD5274W | 快適調色ウォームブライト (2900K-1900K) | 超広角 | 0.2m | | | 100V | 235mA | 23.2W |
| | 200V | | | | | | 119mA | 23.1W | |
| | 242V | 101mA | | | | | 23.2W | | |

◆適合LEDモジュール

| 区分 | 型番 | ランプ色 | 配光 |
|--------------|-------------------------|-------------------------------|-----|
| 900 ネコゼニ | CMSWB0929F5-400 NHP1 | 快適調色ウォームブライト (2900K-1900K) | 超広角 |
| 1400 ネコゼニ | CMSWB1429F5-400 NHP1 | 快適調色ウォームブライト (2900K-1900K) | 超広角 |

◆LED光源について

- LED素子は白熱灯・蛍光灯などの一般光源に比べバラツキがあるため発光色、明るさが異なる場合がありますのでご了承ください。

◆取付方法

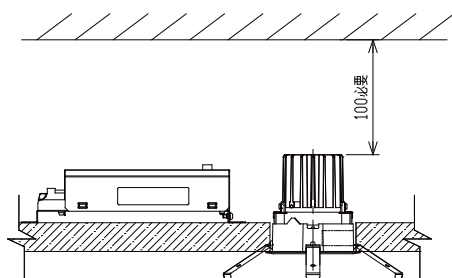
- 安全確保の為、電源ブレーカー及び、電源スイッチを遮断してください。

⚠ 感電の原因となります。

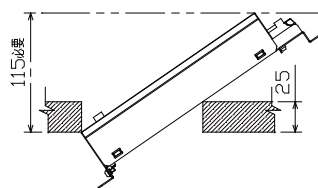
- この器具は天井取付専用器具です。器具重量に十分耐えるよう、天井取付部の強度を確保し、指定の埋込穴をあけてください。(取付有効板厚3mm~25mm)
電源ユニットを埋込穴から挿入する場合は、天井内懐高さが必要です。

| 型番 | 埋込穴寸法 |
|-------------------|--------|
| ERD5275W,ERD5275B | φ75±1 |
| ERD5274W,ERD5274B | φ100±1 |

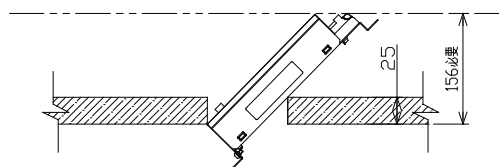
器具の上部より100mm以上の天井懐を確保してください。



ERD5274W,ERD5274B天井面から115mm以内に障害物がある場合は取付できません

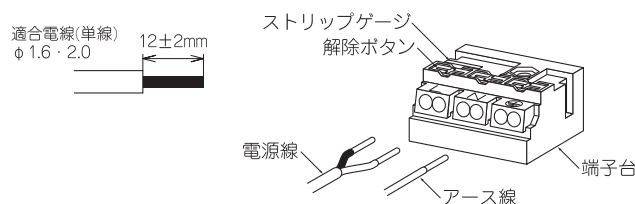


ERD5275W,ERD5275B天井面から156mm以内に障害物がある場合は取付できません



⚠ 取付部の強度が不十分な場合、上記埋込穴寸法より大きい場合は、器具落下・光モレの原因となります。

- 電源線を端子台に接続してください。
 - 電線はストリップゲージ長12±2mmにむいてください。
 - 電線を奥までまっすぐ確実に差し込んでください。
 - 送り容量15A以下。
 - D種接地工事を行ってください。必ず端子台のアースを使用してください。



⚠ 電源線は解除ボタンを押さずに引き抜かないでください。接点金具が変形し、焼損、漏電、感電、不点灯の原因となります。

⚠ 接続不完全や容量オーバーの場合、火災・感電・器具故障の原因となります。

⚠ 電気設備技術基準で定められたD種接地工事を必ず行ってください。火災・感電の原因となります。

本体を埋込穴に押し込んでください。

- 取付バネ(3ヶ所)を矢印方向へ縮め、本体を埋込穴へ押し込んでください。(左上図参照)

⚠ 取付けが不十分な場合、器具落下の原因となります。