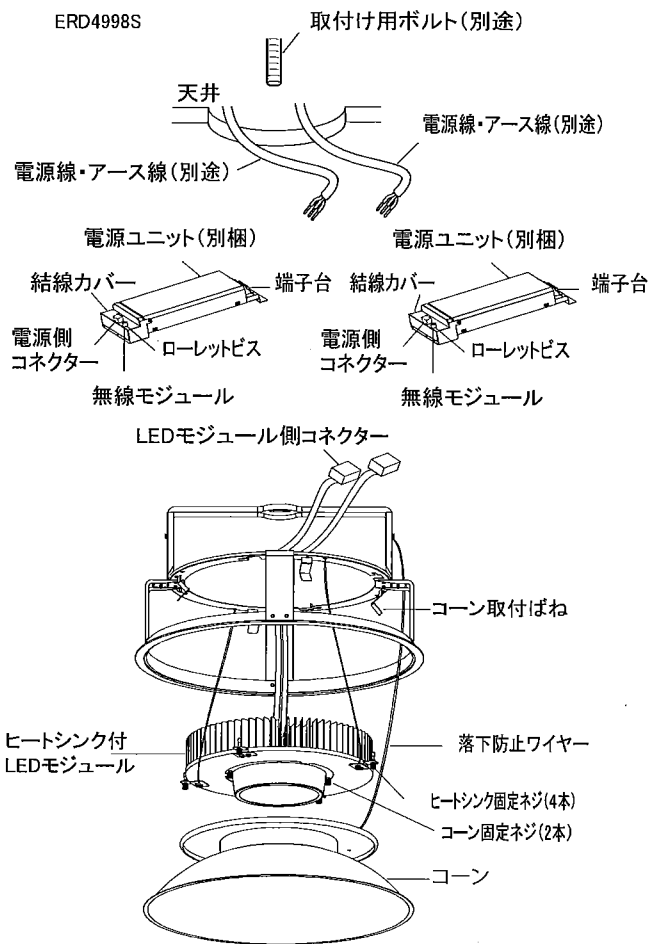
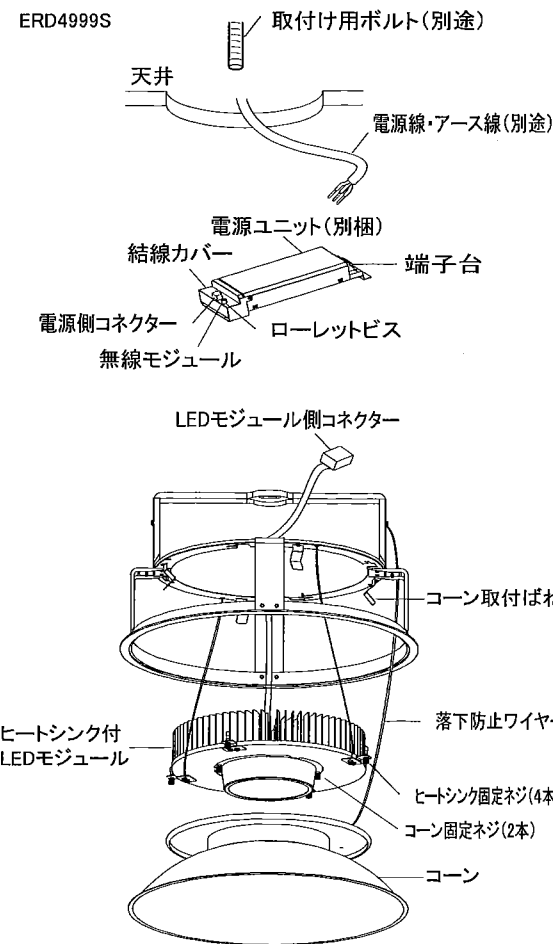


◆各部の名称



この図は一部省略抽象した共通部品図です

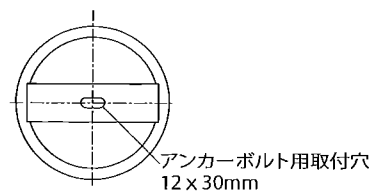
◆仕様

区分	型番	ランプ色	配光	近接照射限度	定格電圧	周波数	入力電圧	入力電流	消費電力	専用電源
11000 Type	ERD4999S	昼白色 5000K	ベース	0.5m	AC100V-242V	50Hz/ 60Hz	100V	1285mA	125.9W	RX-300Nx1台
							200V	644mA	122.4W	
							242V	561mA	122.3W	
18000 Type	ERD4998S	昼白色 5000K	ベース	0.5m	AC100V-242V	50Hz/ 60Hz	100V	1976mA	195.6W	RX-299Nx2台
							200V	996mA	193.7W	
							242V	838mA	193.9W	

※専用電源RX-299N、RX-300N(調光)を必ず使用してください。

※放熱構造により、使用中にわずかななり音・振動が発生する場合がありますが異常ではありません。

◆取付寸法



アンカーボルト用取付穴
12x30mm

◆LEDについて

- LED素子は白熱灯・蛍光灯などの一般光源に比べバツキがあるため発光色、明るさが異なる場合がありますのでご了承ください。
- LEDモジュールの交換はできません。

◆無線調光タイプの製品について

- 詳細はSmart LEDZ system各製品の取扱説明書を参照ください。
- ※通信距離は設置環境により異なる場合がありますのでご了承ください。

△ 3年以上お使いいただいた器具は、安全のため器具・コードなど1年ごとに点検をし、異常があれば交換してください。

■ 清掃方法について △ 注意 必ず電源を切ってください。感電の原因となります。

- 中性洗剤をつけ、よく絞ってから拭きとり、乾いた布で仕上げてください。
- シンナーやベンジンなど揮発性のもの拭いたり、殺虫剤をかけたりしないでください。

● 電源工が必要な場合は、電気工事店に依頼してください。
アフターサービスおよび転居や他の地域へのご贈答の場合は、お買上げの販売店か、最寄営業所へお問い合わせください。

◆取付け方法

- 安全確保のため、電源ブレーカー及び、電源スイッチを遮断してください。

△ 感電の原因となります。

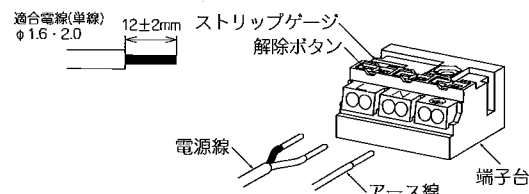
- 器具重量に耐える様、天井の取付面の強度を確保してください。

- 指定の埋込穴をあけてください。
(取付有効板厚 3mm~25mm)

埋込穴寸法
φ400

△ 取付部の強度が不十分な場合、上記埋込寸法より大きい場合は、器具落下・光モレの原因となります。

- 電源線を電源ユニットの端子台に接続してください。
 - 電線はストリップゲージ長12±2mmにむいてください。
 - 電線をおくまでまっすぐ確実に差し込んでください。
 - 送り容量15A以下。
 - D種接地工事を行ってください。必ず端子台のアースを使用してください。



△ 電源線は解除ボタンを押さずに引き抜かないでください。接点金具が変形し、焼損、漏電、感電、不点灯の原因となります。

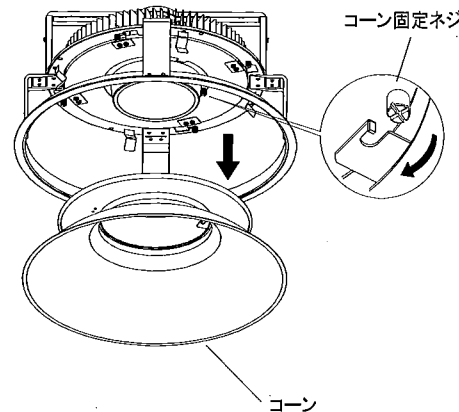
△ 接続不完全や容量オーバーの場合、火災・感電・器具故障の原因となります。

△ 電気設備技術基準で定められたD種接地工事を必ず行ってください。火災・感電の原因となります。

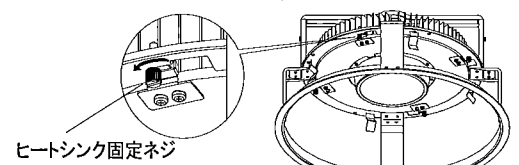
- 電源ユニットを埋込穴より挿入し、天井内で横転などないように設置してください。

△ 電源ユニットが器具に触れないように設置してください。火災・故障の原因となります。

- コーンとヒートシンクを本体から外してください。
 - コーン固定ネジ(2本)をゆるめ、本体からコーンを取り出してください。

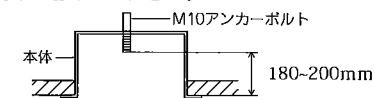


- ヒートシンク固定ネジ(4本)をゆるめ、ヒートシンク付けLEDモジュールを本体から取り外し、引き抜いてください。



- 本体を埋込穴に入れて、器具を天井に固定してください。

- 指定の位置にアンカーボルトを施工してください。
 - 取付用M10アンカーボルトは別途ご用意ください。
 - 器具取付けの際には、ヒートシンク付LEDモジュールを取り外す必要があります。
 - 六角ナット(2個)、平座金は別途ご用意ください。
 - 本体の取付穴にアンカーボルトを通し、平座金、六角ナット(2個)で天井面に確実に取付けてください。
- ※ 本体を取付ける時、六角ナットを締めすぎると本体が変形する場合がありますので、本体が天井面になじんだところで締付けをおやめください。

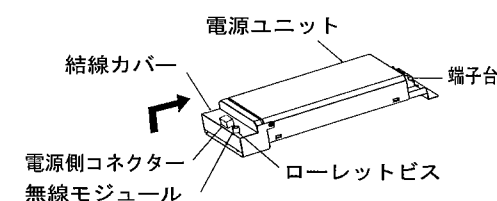


△ 取付けが不十分な場合、器具落下の原因となります。

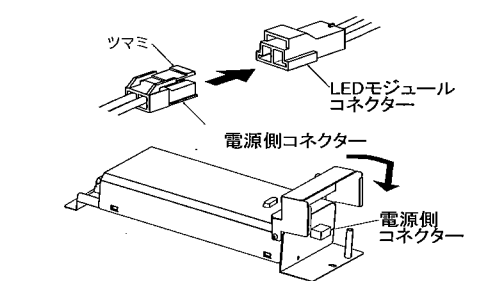
- コネクタを差し込み接続してください。

- LEDモジュール側コネクタに電源側コネクタを確実に差し込み接続してください(下図差参照)。

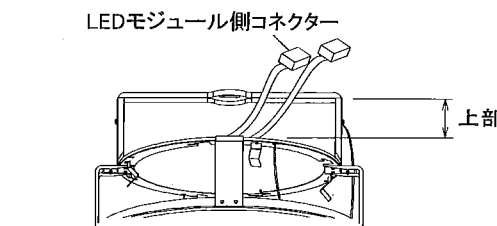
- ローレットビスを緩めて結線カバーを開けてください。



- コネクタを接続してから結線カバー内に収め、上記のaとbを参照し結線カバーを元の位置へ戻し、ローレットビスを固定してください。



※ LEDモジュール側コネクタが上部を通らないとヒートシンク付きLEDモジュールが取付できませんのでご注意ください。



△ 接続不完全の場合、火災・漏電の原因となります。

- 取付け方法5の逆の手順で本体にヒートシンク付LEDモジュールとコーンを取付けてください。

△ 取付けが不十分な場合、器具落下の原因となります。

◆オプション(別売)

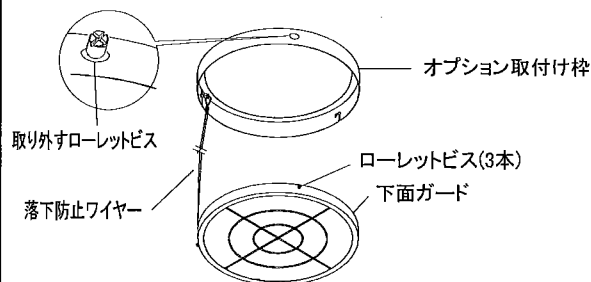
型番	名称
RB-505W	下面ガード+防眩パネル
RB-506W	下面ガード

- 安全確保のため、電源ブレーカ及び、電源スイッチを遮断してください。

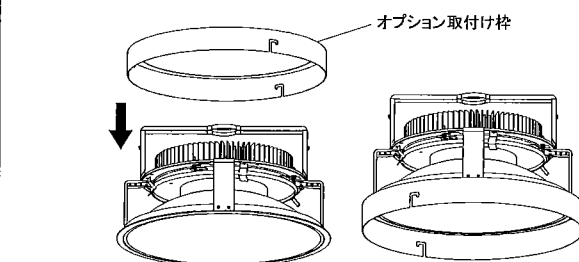
△ 感電の原因となります。

△ 点灯中や消灯直後(消灯20分まで)は灯体は高温になりますので、オプションの取り付けはしないでください。やけどの原因となります。

- オプションのローレットビス(2本)をゆるめ、1本を取りはずしてください。オプション取付け枠から下面ガードを外してください。落下防止ワイヤーを外してください。



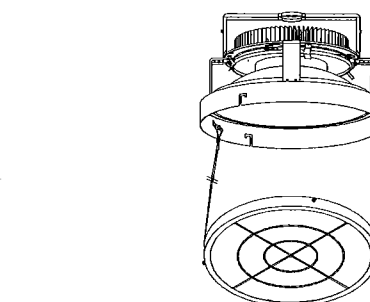
- オプションの取付け枠を本体上部から挿入し、本体へ取付けてください。



△ 取付けが不十分な場合、器具落下の原因となります。

- 上図の状態、取付け方法5から8を参照し、本体を天井に取付けてください。

- 下面ガードの落下防止ワイヤーをオプション取付け枠に取付けて、ローレットビス(3本)で確実に取付けてください。



△ 取付けが不十分な場合、器具落下の原因となります。