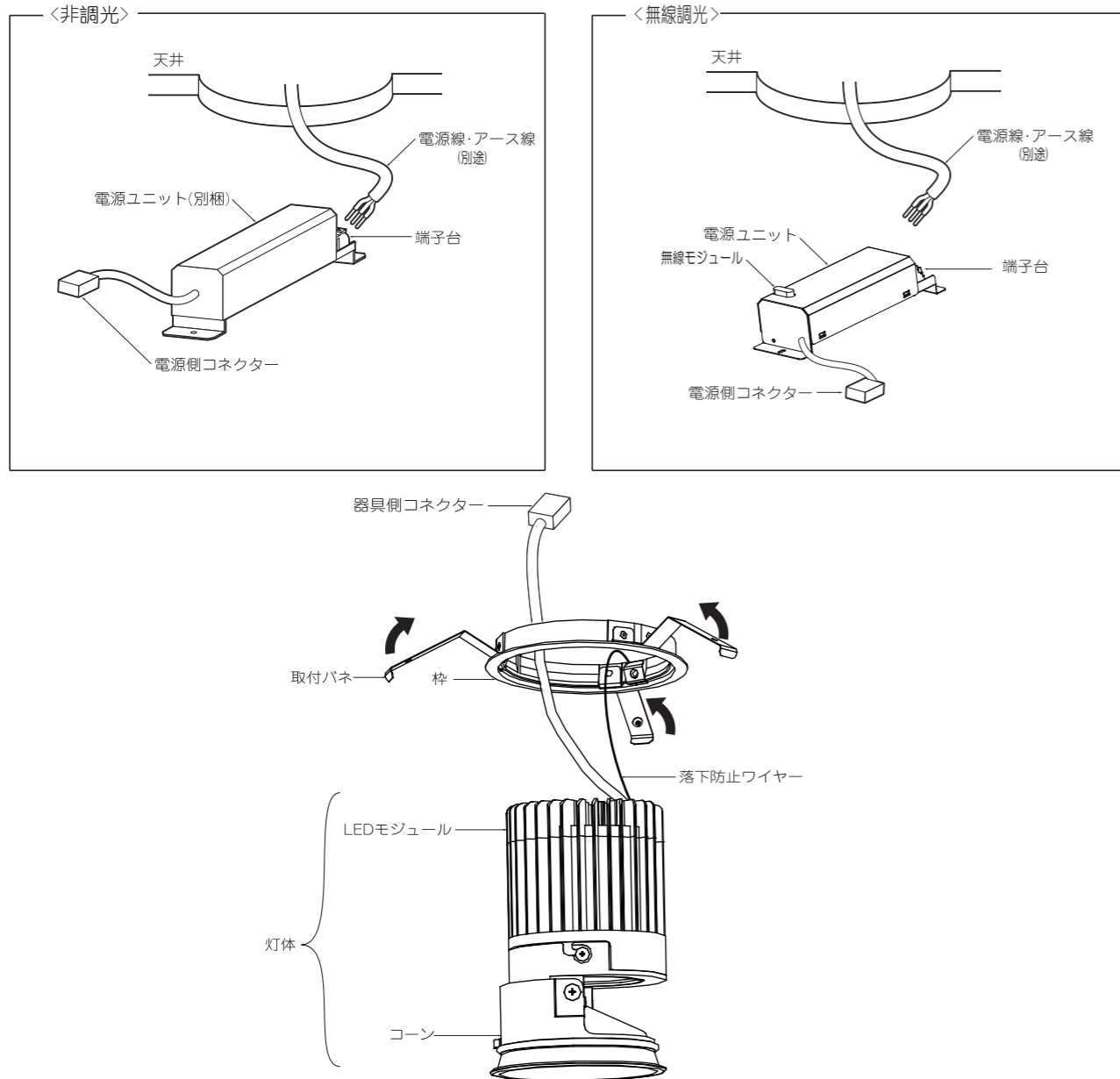


[型番]

ERD4602W/B, ERD4603W/B, ERD4604W/B, ERD4605W/B, ERD4606W/B
 ERD4607W/B, ERD4608W/B, ERD4609W/B, ERD4610W/B, ERD4611W/B
 ERD4612W/B, ERD4613W/B, ERD4614W/B, ERD4615W/B, ERD4616W/B
 ERD4602W-S/B-S, ERD4603W-S/B-S, ERD4604W-S/B-S, ERD4605W-S/B-S
 ERD4606W-S/B-S, ERD4607W-S/B-S, ERD4608W-S/B-S, ERD4609W-S/B-S
 ERD4610W-S/B-S, ERD4611W-S/B-S, ERD4612W-S/B-S, ERD4613W-S/B-S
 ERD4614W-S/B-S, ERD4615W-S/B-S, ERD4616W-S/B-S

◆各部の名称

この図は一部省略抽象した共通部品図です



⚠ 3年以上お使いいただいた器具は、安全のため器具・コードなど1年ごとに点検をし、異常があれば交換してください。

■清掃方法について ⚠ 注意 必ず電源を切ってください。感電の原因となります。

- 中性洗剤をつけ、よく絞ってから拭きとり、乾いた布で仕上げてください。
- シンナーやベンジンなど揮発性のもので拭いたり、殺虫剤をかけたりしないでください。

●電源工が必要な場合は、電気工事店に依頼してください。

アフターサービスおよび転居や他の地域へのご贈答の場合は、お買上げの販売店か、最寄営業所へお問い合わせください。

◆仕様

区分	型番	ランプ色	配光	近接照射限度	定格電圧	周波数	入力電圧	入力電流	消費電力
1400 タイプ	ERD4602W/B	アパレルホワイト (4200K)	狭角	0.2m	AC100V-242V	50Hz/60Hz	100V	197mA	19.6W
	ERD4603W/B		中角						
	ERD4604W/B		広角						
	ERD4605W/B	狭角							
	ERD4606W/B	中角							
	ERD4607W/B	広角							
	ERD4608W/B	狭角							
	ERD4609W/B	中角							
	ERD4610W/B	広角							
	ERD4611W/B	狭角							
	ERD4612W/B	中角							
	ERD4613W/B	広角							
	ERD4614W/B	狭角							
	ERD4615W/B	中角							
	ERD4616W/B	広角							
	ERD4602W-S/B-S	アパレルホワイト (4200K)	狭角		242V	83mA	19.2W		
	ERD4603W-S/B-S		中角						
	ERD4604W-S/B-S		広角						
	ERD4605W-S/B-S	狭角							
	ERD4606W-S/B-S	中角							
	ERD4607W-S/B-S	広角							
	ERD4608W-S/B-S	狭角							
	ERD4609W-S/B-S	中角							
	ERD4610W-S/B-S	広角							
	ERD4611W-S/B-S	狭角							
	ERD4612W-S/B-S	中角							
	ERD4613W-S/B-S	広角							
	ERD4614W-S/B-S	狭角							
	ERD4615W-S/B-S	中角							
	ERD4616W-S/B-S	広角							

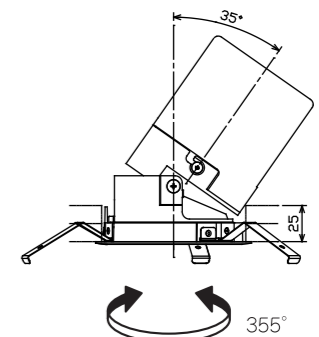
◆LED光源について

・LED素子は白熱灯・蛍光灯などの一般光源に比べバラツキがあるため発光色、明るさが異なる場合がありますのでご了承ください。

◆無線調光タイプの製品について

・詳細はSmart LEDZ system 各製品の取扱説明書を参照ください。
 ※通信距離は設置環境により異なる場合がありますのでご了承ください。

◆可動範囲



⚠ 指定範囲以外可動させないでください。破損・落下・感電の原因となります。

◆取付方法

1. 安全確保の為、電源ブレーカー及び、電源スイッチを遮断してください。

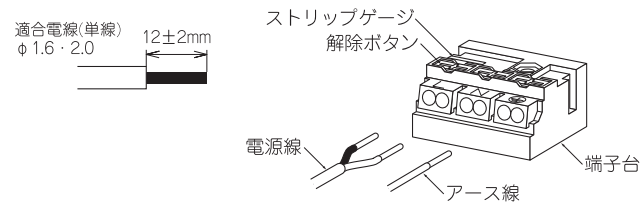
⚠ 感電の原因となります。

2. この器具は天井取付専用器具です。器具重量に十分耐えるよう、天井取付部の強度を確保し、指定の埋込穴をあけてください。(取付有効板厚3mm~25mm)
電源ユニットを埋込穴から挿入する場合は、天井内懐高さが重要です。

埋込穴寸法
φ100±1

⚠ 取付部の強度が不十分な場合、上記埋込穴寸法より大きい場合は、器具落下・光モレの原因となります。

3. 電源線を端子台に接続してください。
●電線はストリップゲージ長12±2mmにむいてください。
●電線を奥までまっすぐ確実に差し込んでください。
●送り容量15A以下。
●D種接地工事を行ってください。必ず端子台のアースを使用してください。



⚠ 電源線は解除ボタンを押さずに引き抜かないでください。接点金具が変形し、焼損、漏電、感電、不点灯の原因となります。

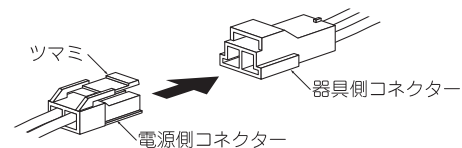
⚠ 接続不完全や容量オーバーの場合、火災・感電・器具故障の原因となります。

⚠ 電気設備技術基準で定められたD種接地工事を必ず行ってください。火災・感電の原因となります。

4. 電源ユニットを埋込穴より挿入し、天井内で横転などしないように設置してください。

⚠ 電源ユニットは器具と10cm以上の間隔をあけて設置してください。火災・故障の原因となります。

5. 器具側コネクタに電源側コネクタを確実に差し込み接続してください。



⚠ 接続不完全の場合、火災・漏電の原因となります。

6. 枠を埋込穴に押し込んでください。
●取付パネ(3ヶ所)を矢印方向へ縮め、枠と灯体を埋込穴へ押し込んでください。(各部の名称図参照)

⚠ 取付けが不十分な場合、器具落下の原因となります。

◆オプション(別売)

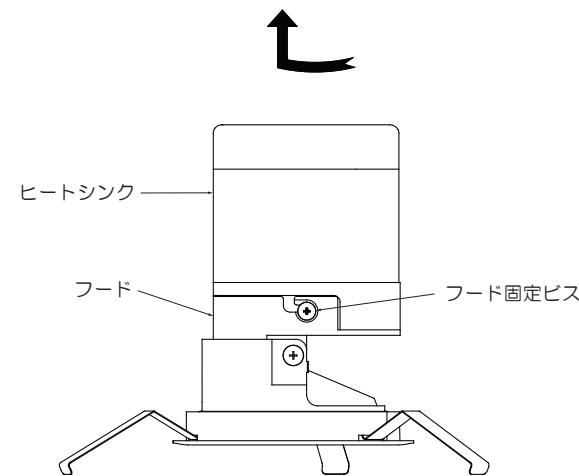
オプション型番	名称
RB-524C	ディフュージョンレンズ
RB-528C	スプレッドレンズ
RB-532B	ハニカムルーバ

1. 安全確保の為、電源ブレーカー及び、電源スイッチを遮断してください。

⚠ 感電の原因となります。

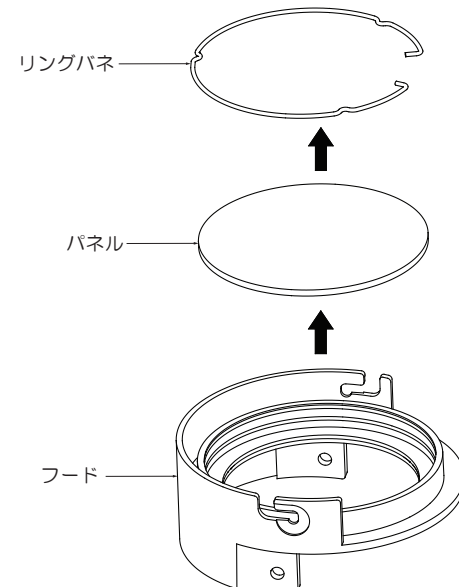
⚠ 点灯中や消灯直後(消灯後20分まで)は灯体が高温になりますので、オプションの取り付けはしないでください。やけどの原因となります。

2. フード固定ビスを緩めて、ヒートシンクを矢印の方向に回してフードを取外してください。



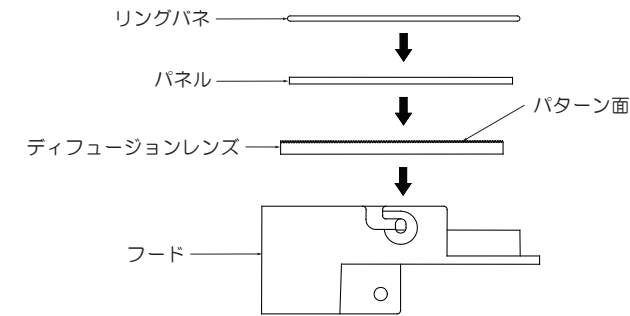
⚠ 光源(LED)に直接触れないでください。故障の原因となります。

3. フードからリングパネの先端を指でつまんでリングパネを外してください。

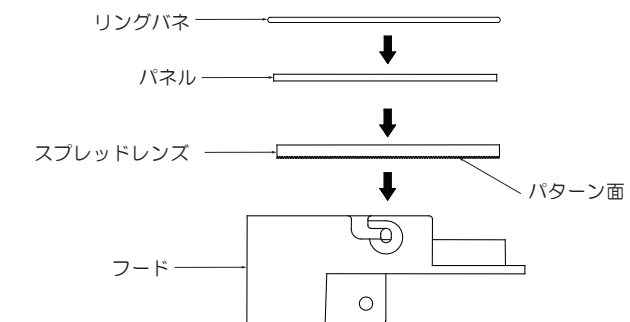


4. リングパネをフードの溝にきちんと嵌め込んで固定してください。

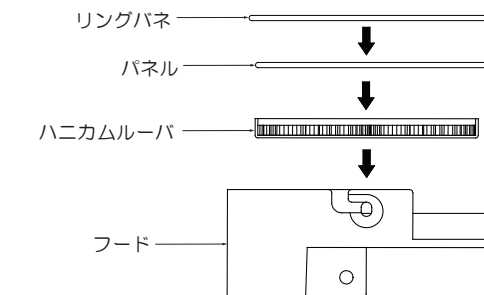
- ディフュージョンレンズ(RB-524C)の取付方法



- スプレッドレンズ(RB-528C)の取付方法

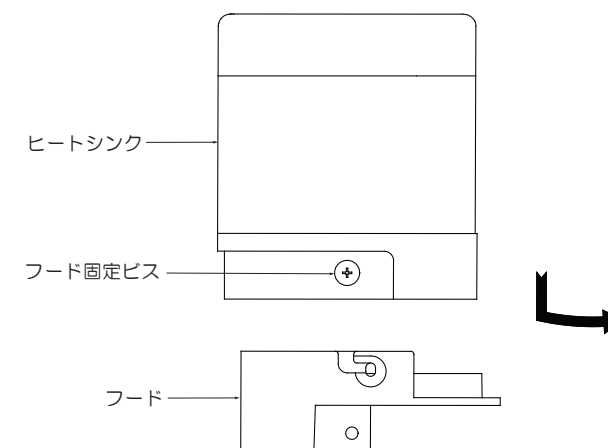


- ハニカムルーバ(RB-532B)の取付方法



⚠ 取付けが不十分な場合、器具落下の原因となります。

5. ヒートシンクをフードに取り付けて矢印の方向に回してください。フード固定ビスを締めてください。



⚠ 取付けが不十分な場合、器具落下の原因となります。