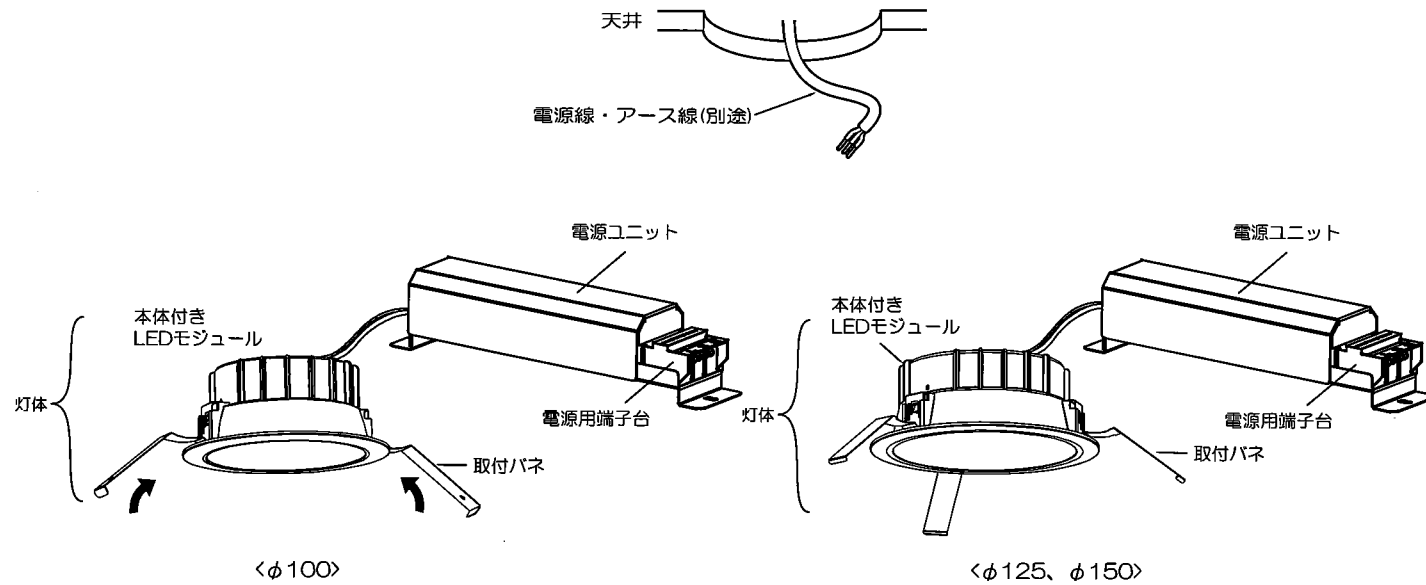


Mid Power series

浅型ベースダウンライトSB形 屋内・軒下兼用形

この図は一部省略抽象した共通部品図です

◆各部の名称



明るさタイプ	型番	ランプ色	配光	定格電圧	周波数	入力電圧	入力電流	消費電力
1000タイプ	ERD4505WA/BA	昼白色(5000K)	拡散	100V~242V	50Hz/60Hz	100V	101mA	10.1W
	ERD3770WB/BA	ナチュラルホワイト(4000K)						
	ERD6196WA/BA	温白色(3500K)						
	ERD3772WB/BA	電球色(3000K)						
	ERD4506WA/BA	電球色(2700K)						
	ERD9357W/B	昼白色(5000K)						
	ERD9358W/B	ナチュラルホワイト(4000K)						
	ERD9359W/B	温白色(3500K)						
	ERD9360W/B	電球色(3000K)						
	ERD9361W/B	電球色(2700K)						
	ERD9362W/B	昼白色(5000K)						
	ERD9363W/B	ナチュラルホワイト(4000K)						
	ERD9364W/B	温白色(3500K)						
	ERD9365W/B	電球色(3000K)						
	ERD9366W/B	電球色(2700K)						

△ 3年以上お使いいただいた器具は、安全のため器具・コードなど1年ごとに点検をし、異常があれば交換してください。

■清掃方法について

△ 注意 必ず電源を切ってください。感電の原因となります。

- 中性洗剤をつけ、よく絞ってから拭きとり、乾いた布で仕上げてください。
- シンナーやベンジンなど揮発性のものや、殺虫剤をかけたらないでください。

● 電源工が必要な場合は、電気工事店に依頼してください。

アフターサービスおよび転居や他の地域へのご贈答の場合は、お買上げの販売店か、最寄営業所へお問い合わせください。

◆LED光源について

- LED素子は白熱灯・蛍光灯などの一般光源に比べバツキがあるため発光色、明るさが異なる場合がありますのでご了承ください。
- 照明器具とバーコードの読み取り位置が近すぎる場合は読み取りづらくなる場合があります。

◆取付の際に特に守ってください

△ SB形ダウンライトのご注意

- この器具は日本照明工業会規格(JIL5002)の断熱遮音施工用SB形・SG1形・SG形ダウンライト適合品です。
- 天井埋込器具です。
- フローイング工法に使用可能な断熱材。吹き込み用繊維質断熱材(JIS A9523)
- マット式工法に使用可能な断熱材。人造鉱物繊維断熱材(JIS A9521)
- 器具の取付部分を除く外郭が天井内の造営材やダクトなどの設備に触れないように施工してください。



◆施工上の注意

- スイッチ/ブレーカー設置の場合、両切りスイッチ/両切りブレーカーをご使用ください。消灯時に微点灯する場合があります。

◆取付方法

1. 安全確保の為、電源ブレーカー及び、電源スイッチを遮断してください。
2. この器具は天井取付専用器具です。器具重量に十分耐えるよう、天井取付部の強度を確保し、指定の埋込穴をあけてください。(取付有効板厚3mm~25mm)。又は傾斜天井5度取付可能

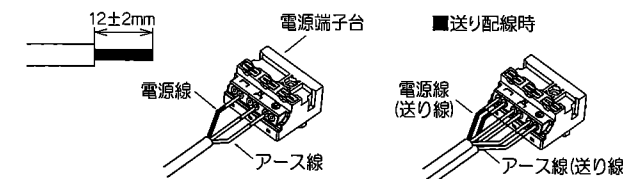
△ 感電の原因となります。

型番	埋込穴寸法	必要天井深さ
ERD4505WA/BA ERD3770WB/BA ERD6196WA/BA ERD3772WB/BA ERD4506WA/BA	$\phi 150 \pm 2$	70mm
ERD9357W/B ERD9358W/B ERD9359W/B ERD9360W/B ERD9361W/B	$\phi 125 \pm 2$	80mm
ERD9362W/B ERD9363W/B ERD9364W/B ERD9365W/B ERD9366W/B	$\phi 100 \pm 2$	90mm

△ 取付部の強度が不十分な場合、上記埋込穴寸法より大きい場合は、器具落下・光モレの原因となります。

3. 電源線を電源用端子台に接続してください。
 - 電線はストリップゲージ長さ 12 ± 2 mmにおいてください。
 - 電線を奥までまっすぐ確実に差し込んでください。
 - 送り容量は4A以下。
 - D種接地工事を行ってください。必ず端子台のアースを使用してください。

適合電線(単線)
 $\phi 1.6 \cdot 2.0$



- △ 電源線は解除ボタンを押さずに引き抜かないでください。接点金具が変形し、焼損、漏電、感電、不点灯の原因となります。
- △ 接続不完全や容量オーバーの場合、火災・感電・器具故障の原因となります。
- △ 電気設備技術基準で定められたD種接地工事を必ず行ってください。火災・感電の原因となります。

△ 電気設備技術基準で定められたD種接地工事を必ず行ってください。火災・感電の原因となります。

4. 電源ユニットを埋込穴より挿入し、天井内で横転などしないように設置してください。

△ 電源ユニットは器具と10cm以上の間隔をあけて設置してください。火災・故障の原因となります。

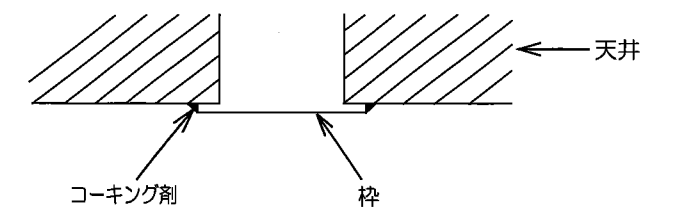
5. 灯体を埋込穴に押し込んでください。
 - 取付パネ(全部)を矢印方向へ縮め、灯体を埋込穴へ押し込んで下さい(各部の名称図参照)。

△ 取付けが不十分な場合、器具落下の原因となります。

◆軒下にご使用の場合

- 天井内側から湿気や水気が侵入する場所には取り付けないでください。
- 器具取付面の凹凸が大きい場合はパッキンと取付面の隙間をコーキング剤で埋めてください。

△ 防水が不完全な場合、火災・感電の恐れがあります。



取扱説明書

保存用

屋内用天井S形埋込み形



◎器具の設置施工には電気工事士の資格が必要です。施工は必ず工事店にご相談ください。

工事店様へ、この説明書は保守の為にお客様にかならずお渡しください。

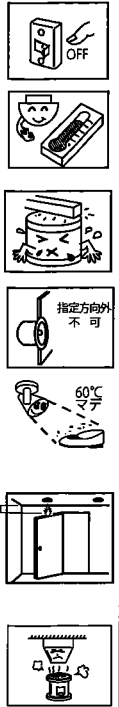
安全に関する

警告

- この器具は防水性能を有さない器具です。水や湿気の多い場所に使用しないでください。
→火災・落下・感電の原因となります。
- 電源電圧は定格電圧の±6%以内でご使用ください。
→過電圧を加えると発熱し、火災の原因となります。
- 器具の改造、部品の交換をしないでください。
→火災・落下・感電・溶融の原因となります。
- 空調設備の近くなど、風が強く当たる場所には取り付けしないでください。
→器具落下、またはランプの耐用年限が短くなる原因となります。
- カーテンなどの燃えやすい物の近くに器具を設置したり、器具の上に燃えやすい物を乗せたりしないでください。
→火災の原因となります。
- 傾斜した天井には取り付けしないでください。
(傾斜天井用器具は除く)
- 振動のある場所には取り付けしないでください。
→火災・落下・感電の原因となります。
- ランプが切れたまま、または、ランプを取りはずしたままで使用しないでください。
→感電や耐用年限が短くなる原因となります。
→発熱による火災の原因となります。
- ランプ交換時は、電源を切ってください。
→通電したままランプを取り付けると感電・火傷、ソケット等の電気接点部のスパークによる部品の損傷・劣化の原因となります。



- ランプが点灯しない場合、使用中に不点になった場合、またはその他の異常を感じた場合は、直ちに電源を切ってください。
→火災の危険性がありますので電気工事店にご相談ください。
- この器具は周囲温度5～35℃の範囲でご使用ください。
→それ以外の温度環境で使用になると火災・落下または、器具の変形、ランプの耐用年限が短くなる原因となります。
- 器具取付部分以外の本体外郭を、天井面内の造営材や、ダクトなどの設備や配線器材に接触させないでください。
→火災・器具の過熱・焼損・漏電の原因となります。
- 器具に指定された取付け方向、点灯方向を守ってください。
→火災・落下・感電の原因となります。
- 被照射物と器具は50cm以上、または、器具本体及び個別の取扱説明書に明記された近接照射限度の距離以上、離してください。特に絹・皮・布地など「色落ち」の恐れがある物に照射する場合は注意が必要です。
→火災・変色・褐色の原因となります。
- 不意にドア等の開閉物が開いて、開閉物の上部と器具が近接することがある場合は、開閉物の上部と器具の距離が50cm以上、または器具本体及び個別の取扱説明書に明記された近接照射限度の距離以上となるように設置してください。
→開閉物の焦げ・変色、火災の原因となります。
- 器具の下にストーブ、コンロなどの発熱物を置かないでください。
→火災・落下または器具の変形・ランプの耐用年限が短くなる原因となります。



●施工方法のご注意

- この器具は日本照明工業会規格(JIL5002)に適合したS形埋込み形照明器具です。施工方法はSG形、SG1形、SB形により異なりますので、それぞれのタイプに応じて施工してください。
→施工を誤りますと、火災・感電の原因となります。
- 電気配線は断熱材、防音材の上側にくるようにしてください。

△SB形ダウンライトの施工方法のご注意

- マット敷き工法には以下の断熱材を使用してください。
人造鉱物繊維断熱材(JISA9521 熱抵抗値: 6.6m²·K/W以下)のロールタイプまたはパットタイプ
- ブローイング工法には以下の断熱材を使用してください。
吹き込み用繊維質断熱材(JISA9523 熱抵抗値: 6.6m²·K/W以下)
→施工を誤りますと、火災・感電の原因となります。



△SG1形ダウンライトの施工方法のご注意

- マット敷き工法には以下の断熱材を使用してください。
人造鉱物繊維断熱材(JISA9521 熱抵抗値: 6.6m²·K/W以下)のロールタイプまたはパットタイプ
- ブローイング工法の天井には使用できません。
→施工を誤りますと、火災・感電の原因となります。



△SG形ダウンライトの施工方法のご注意

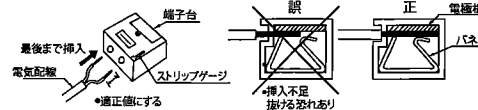
- マット敷き工法には以下の断熱材を使用してください。
人造鉱物繊維断熱材(JISA9521 熱抵抗値: 4.6m²·K/W以下)のロールタイプまたはパットタイプ
- ブローイング工法の天井には使用できません。
→施工を誤りますと、火災・感電の原因となります。



- 電線は特に指定がない場合はVVFまたはEM-E-E-Fのφ1.6、φ2.0単線をご使用ください。
- 器具に指定されている場合は、指定電線を必ずご使用ください。
- ポリエチレン系絶縁体を使用したEM(エコマテリアル)ケーブルをご使用される場合には、端末部付近の絶縁体露出部には、黒テープなどで覆い保護を施してください。
(ただし、耐紫外線EM-E-E-Fは除く)
→保護が不十分ですと感電・火災の原因となります。



- 屋内配線の電線は器具本体に接触しないように施工してください。
- 電気配線は端子台のストリップゲージに合わせて適切な寸法で被覆をはぎ取り、それぞれの線芯を平行にそろえ、端子台の挿入口にまっすぐ最後まで押し込んでください。
→押し込みが不十分ですと、焼損・漏電・感電・不点灯の原因となります。



- 端子台に照明器具以外の負荷は接続しないでください。
- 電源線は解除ボタンを押さずに引き抜かないでください。
→接点金具が変形し、焼損・漏電・感電・不点灯の原因となります。

◎器具の設置施工には電気工事士の資格が必要です。施工は必ず工事店にご相談ください。
工事店様へ、この説明書は保守の為お客様にかならずお渡しください。

安全に関する		⚠注意	
<ul style="list-style-type: none"> ●器具の一部が破損したまま使用しないでください。 →落下・怪我の原因となります。 		<ul style="list-style-type: none"> ●トランス・安定器内蔵器具は調光器との併用をしないでください。 →火災またはランプ耐用年限が短くなる原因になります。 一部調光可能な器具もありますので仕様をご確認ください。 	
<ul style="list-style-type: none"> ●ランプ点灯時、及び消灯直後（消灯後20分まで）は器具やランプに触れないでください。 →高温の為、火傷の原因となります。 消灯後冷えるまでお待ちください。 			

ご使用上の注意
<ul style="list-style-type: none"> ●ラジオ・ワイヤレス方式の機器は、なるべく器具から離してご使用ください。雑音が入る恐れがあります。 ●喫煙による煙や、ほこりの多い場所では、熱の対流により器具の回りにヨゴレが集中することがあります。 →定期的にお手入れ、点検補修をしてください。 ●クロス固定用の接着剤が十分乾燥するまで、器具を取り付けしないでください。 →メッキ変色・クロス変色の原因となります。梅雨時期には特にご注意ください。 ●製品は予告無く仕様を変更することがあります。 ●使用済みランプは、市区町村の指示に従い、正しく処理してください。

点検・交換について
<p>◇耐用年限について</p> <ul style="list-style-type: none"> ●器具には耐用年限があります。 ●設置して8～10年経つと、外観に異常がなくても内部の劣化が進行しています。点検・交換をおすすめします。 *使用条件は周囲温度30℃以下、1日10時間点灯、年間3000時間点灯。(JIS C8105-1解説による) ●周囲温度が高い場合、点灯時間が長い場合は耐用年限が短くなります。 <p>◇点検・交換について</p> <ul style="list-style-type: none"> ●1年に1回は「安全チェックシート」により、自主点検をしてください。 (「安全チェックシート」は(一社)日本照明工業会のホームページ https://www.jlma.or.jp/anzen/anzen_cs.htm をご覧ください) ●3年に1回は、工事店等の専門家による点検をお受けください。 ●点検せずに長時間使い続けると、まれに、発煙、発火、感電、溶融などにいたるおそれがあります。

保証について
<p>◇保証について</p> <ul style="list-style-type: none"> ●照明器具の保証期間は、製品のお買上げ日(お引渡し日)より3年間です。3年以降の2年間は同品(同等品)を無償提供させていただきます。 LEDランプに関しては製品お買上げ日(お引渡し日)より5年間は同品(同等品)を無償提供させていただきます。 無償提供の製品に関しては、取り付け・取替えなどの交換費用は含まれません。 ●24時間連続使用など、1日20時間以上の長時間使用の場合は、上記の半分の期間とさせていただきます。 ●取扱説明書、本体貼付ラベル等の注意書きに従った使用状態で保証期間内に故障した場合には、無償修理させていただきます。 <p>◇補修用性能部品(電気部品)について</p> <ul style="list-style-type: none"> ●弊社はこの照明器具の補修用性能部品(電気部品)を製造打ち切り後、6年間保有しています。 ●補修用性能部品には、同等性能を有する代替え品を含みます。 ●補修用性能部品とは、その製品の機能を維持するために必要な部品です。(セード・グローブなどは含まれません。)

お手入れ・清掃方法(⚠必ず電源を切って行ってください。感電の原因になります。)
<p>◇器具の清掃について</p> <ul style="list-style-type: none"> ●器具を清掃する際は、乾いたやわらかい布か、水で湿したやわらかい布をよく絞ってから拭いてください。 ●ランプを清掃する際はランプを器具から外して乾いた布で拭いてください。 ●器具をいためますので、ガソリン、ベンジン、シンナーなどの薬品で拭いたり、殺虫剤をかけたりしないでください。 ●金属部分をクレンザーやたわしでみがかないでください。→傷や腐食の原因となります。 ●器具・ランプを水洗いしないでください。→故障・感電の原因となります。