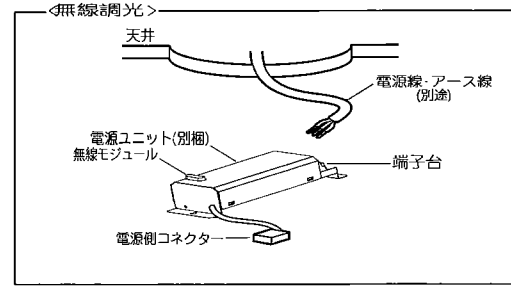
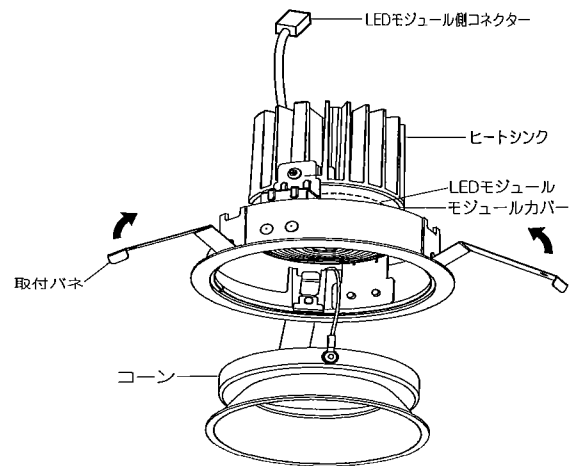
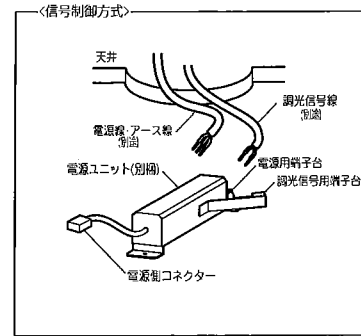
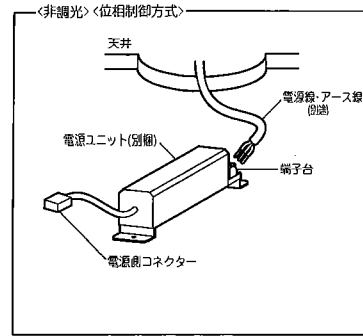


LEDZ

[型番] ERD4355W/B, ERD4356W/B, ERD4357W, ERD4358W/B, ERD4359W/B, ERD4360W, ERD4361W/B, ERD4362W/B, ERD4363W/B, ERD4364W/B, ERD4365W/B, ERD4366W/B, ERD4427W/B, ERD4428W/B, ERD4429W/B, ERD4430W/B, ERD4391S, ERD4392S/B/W, ERD4393S, ERD4394S/B/W, ERD4395S, ERD4396S/B/W, ERD4397S, ERD4398S/B/W, ERD4399S, ERD4400S/B/W, ERD4401S, ERD4402S/B/W, ERD4436S/B/W, ERD4437S, ERD4438S/B/W, ERD4355W-P, ERD4356W-P, ERD4357W-P, ERD4358W-P, ERD4359W-P, ERD4360W-P, ERD4361W-P, ERD4362W-P, ERD4356W-Y, ERD4357W-Y, ERD4358W-Y, ERD4359W-Y, ERD4360W-Y, ERD4361W-Y, ERD4362W-Y, ERD4363W-P, ERD4364W-P, ERD4365W-P, ERD4366W-P, ERD4391S-P, ERD4392S/W-P, ERD4393S-P, ERD4394S/W-P, ERD4395S-P, ERD4396S/W-P, ERD4397S-P, ERD4398S/W-P, ERD4393S-Y, ERD4394S/W-Y, ERD4395S-Y, ERD4396S/W-Y, ERD4397S-Y, ERD4398S/W-Y, ERD4399S-P, ERD4400S/W-P, ERD4401S-P, ERD4402S/W-P, ERD5480W, ERD5481W, ERD5480W-S, ERD5480W-P, ERD5481W-S, ERD5481W-P, ERD6169W, ERD6179S/B, ERD6169W-P, ERD6179S-P

◆各部の名称

この図は一部省略抽象した共通部品図です



◆仕様

区分	型番	ランプ色	配光	近接照射限度	定格電圧	周波数	入力電圧	入力電流	消費電力			
400 タイプ	ERD4355W/B	電球色タイプ(2700K)	超広角	0.2m	AC100V-242V	50Hz/60Hz	100V	74mA	6.3W			
	ERD4391S		中角				200V	43mA	6.5W			
	ERD4392S/B/W		広角				242V	38mA	6.5W			
	ERD4355W-P	電球色タイプ(2700K)	超広角				0.2m	AC100V-242V	50Hz/60Hz	100V	79mA	7.8W
	ERD4391S-P		中角				200V			51mA	7.9W	
	ERD4392S/W-P		広角				242V			44mA	8.0W	

△ 3年以上お使いいただいた器具は、安全のため器具・コードなど1年ごとに点検をし、異常があれば交換してください。

■清掃方法について

△ 注意 必ず電源を切ってください。感電の原因となります。

- 中性洗剤をつけ、よく絞ってから拭きとり、乾いた布で仕上げてください。
- シンナーやベンジンなど揮発性のものでも拭いたり、殺虫剤をかけたらないでください。

● 電源工事が必要な場合は、電気工事店に依頼してください。

アフターサービスおよび転居や他の地域へのご贈答の場合は、お買上げの販売店か、最寄営業所へお問い合わせください。

区分	型番	ランプ色	配光	近接照射限度	定格電圧	周波数	入力電圧	入力電流	消費電力					
600 タイプ	ERD4356W/B	電球色タイプ(2700K)	超広角	0.2m	AC100V-242V	50Hz/60Hz	100V	101mA	10.0W					
	ERD4393S		中角				200V	52mA	9.9W					
	ERD4394S/B/W		広角				242V	44mA	10.0W					
	ERD4356W-P	電球色タイプ(2700K)	超広角				0.2m	AC100V-242V	50Hz/60Hz	100V	110mA	10.8W		
	ERD4393S-P		中角				200V			71mA	10.9W			
	ERD4394S/W-P		広角				242V			63mA	10.9W			
	ERD4356W-Y	電球色タイプ(2700K)	超広角				0.2m			AC100V	50Hz/60Hz	100V	112mA	10.4W
	ERD4393S-Y		中角											
	ERD4394S/W-Y		広角											
ERD4357W	電球色タイプ(2700K)	中角	0.2m	AC100V-242V	50Hz/60Hz	100V						138mA	13.7W	
ERD4358W/B		広角												
ERD4359W/B		超広角												
ERD4360W		中角												
ERD4361W/B		ナチュラルホワイトタイプ				広角								
ERD4362W/B		超広角												
ERD4427W/B		高演色タイプ(3000K)				広角								
ERD4428W/B		超広角												
ERD4395S		電球色タイプ(2700K)				中角	0.2m	AC100V-242V	50Hz/60Hz	200V	69mA	13.5W		
ERD4396S/B/W	広角													
ERD4397S	中角													
ERD4398S/B/W	ナチュラルホワイトタイプ	広角												
ERD4436S/B/W	高演色タイプ(3000K)	広角												
ERD4357W-P	電球色タイプ(2700K)	中角	0.2m	AC100V-242V	50Hz/60Hz	100V				150mA	14.8W			
ERD4358W-P		広角												
ERD4359W-P		超広角												
ERD4360W-P		中角												
ERD4361W-P		ナチュラルホワイトタイプ				広角								
ERD4362W-P		超広角												
ERD4395S-P		電球色タイプ(2700K)				中角								
ERD4396S/W-P		広角												
ERD4397S-P		ナチュラルホワイトタイプ				中角								
ERD4398S/W-P	広角													
ERD4357W-Y	電球色タイプ(2700K)	中角	0.2m	AC100V	50Hz/60Hz	100V	153mA	14.0W						
ERD4358W-Y		広角												
ERD4359W-Y		超広角												
ERD4360W-Y		中角												
ERD4361W-Y		ナチュラルホワイトタイプ				広角								
ERD4362W-Y		超広角												
ERD4395S-Y		電球色タイプ(2700K)				中角								
ERD4396S/W-Y		広角												
ERD4397S-Y		ナチュラルホワイトタイプ				中角								
ERD4398S/W-Y	広角													
ERD4363W/B	電球色タイプ(3000K)	広角	0.3m	AC100V-242V	50Hz/60Hz	100V	188mA	18.7W						
ERD4364W/B		超広角												
ERD4365W/B		広角												
ERD4366W/B		ナチュラルホワイトタイプ				超広角								
ERD4429W/B		高演色タイプ(3000K)				広角								
ERD4430W/B		超広角												
ERD4399S		電球色タイプ(3000K)				広角	0.3m	AC100V-242V	50Hz/60Hz	200V	94mA	18.3W		
ERD4400S/B/W						超広角								
ERD4401S						広角								
ERD4402S/B/W	ナチュラルホワイトタイプ	超広角												
ERD6169W	温白色タイプ(3500K)	超広角												
ERD6179S/B	超広角													
ERD4437S	高演色タイプ(3000K)	広角	0.3m	AC100V-242V	50Hz/60Hz	242V				79mA	18.3W			
ERD4438S/B/W		超広角												
ERD4363W-P		広角												
ERD4364W-P	電球色タイプ(3000K)	超広角												
ERD4365W-P	広角													
ERD4366W-P	ナチュラルホワイトタイプ	超広角												
ERD4399S-P	電球色タイプ(3000K)	広角				0.3m	AC100V-242V	50Hz/60Hz	100V	206mA	19.6W			
ERD4400S/W-P		超広角												
ERD4401S-P		広角												
ERD4402S/W-P	ナチュラルホワイトタイプ	超広角												
ERD6169W-P	温白色タイプ(3500K)	超広角												
ERD6179S-P	超広角													
ERD5480W	温白色タイプ(3500K)	広角	0.3m	AC100V-242V	50Hz/60Hz				100V	188mA	18.7W			
ERD5481W		超広角												
ERD5480W-P		広角												
ERD5481W-P	温白色タイプ(3500K)	超広角												
ERD5480W-S	温白色タイプ(3500K)	広角				0.3m	AC100V-242V	50Hz/60Hz	200V	126mA	19.7W			
ERD5481W-S		超広角												
ERD5480W-S		広角												
ERD5481W-S	超広角													

◆適合LEDモジュール

区分	型番	ランプ色	配光
400 タイプ	CMS427M5-400NHP1	電球色タイプ(2700K)	中角
	CMS427W5-400NHP1		広角
	CMS427F5-400NHP1		超広角
600 タイプ	CMS627M5-400NHP1	電球色タイプ(2700K)	中角
	CMS627W5-400NHP1		広角
	CMS627F5-400NHP1		超広角
900 タイプ	CMS927M5-400NHP1	電球色タイプ(2700K)	中角
	CMS927W5-400NHP1		広角
	CMS927F5-400NHP1		超広角
	CMS940M5-400NHP1	ナチュラルホワイトタイプ	中角
	CMS940W5-400NHP1		広角
	CMS940F5-400NHP1		超広角
	CMS9H30W5-400NHP1		広角
CMS9H30F5-400NHP1	超広角		
1400 タイプ	CMSL1430W5-400NHP1	電球色タイプ(3000K)	広角
	CMSL1430F5-400NHP1		超広角
	CMSL1440W5-400NHP1		広角
	CMSL1440F5-400NHP1	ナチュラルホワイトタイプ	超広角
	CMSL14H30W5-400NHP1		広角
	CMSL14H30F5-400NHP1		超広角
	CMSL1435W5-400NHP1		広角
CMSL1435F5-400NHP1	超広角		
CMSL1435W5-400NHP1	温白色タイプ(3500K)	広角	
CMSL1435F5-400NHP1	超広角		

△ LEDモジュール交換の際は、必ず電源を切ってください。感電の原因となります。

◆LED光源について

・LED素子は白熱灯・蛍光灯などの一般光源に比べバラツキがあるため発光色、明るさが異なる場合がありますのでご了承ください。

◆無線調光タイプの製品について

・詳細はSmart LEDZ system 各製品の取扱説明書を参照ください。
※通信距離は設置環境により異なる場合がありますのでご了承ください。

◆信号制御方式の調光器具について

・調光した状態で、電源スイッチを入り切りした場合、一旦明るく光った後に調光状態や消灯状態に移行する場合があります。

◆適合信号制御器(別売)の接続台数

型番	タイプ	定格電圧	接続台数	調光範囲
X-240W・ X-240WA	400タイプ	AC200V	36台(50台)	10%~100% 連続調光
	600タイプ	AC242V	42台(50台)	
		AC200V	32台(50台)	
	900タイプ	AC200V	29台(50台)	
X-239W・ X-239WA	400タイプ	AC100V	50台(50台)	
	600タイプ	AC100V	50台(50台)	
	900タイプ	AC100V	50台(50台)	
	1400タイプ	AC100V	49台(50台)	

※()内は、信号供給のみの接続台数です。

◆位相制御方式の調光器(別売)の接続台数

型番	定格電圧	接続台数	調光範囲
RX116WB	AC100V	2~9台	5%~100% 連続調光
RX116WC	AC100V	1~9台	

◆取付方法

1. 安全確保の為、電源ブレーカー及び、電源スイッチを遮断してください。

△ 感電の原因となります。

2. この器具は天井取付専用器具です。器具重量に十分耐えるよう、天井取付部の強度を確保し、指定の埋込穴をあけてください。(取付有効板厚3mm~25mm)
電源ユニットを埋込穴から挿入する場合は、天井内横深さが必要です。

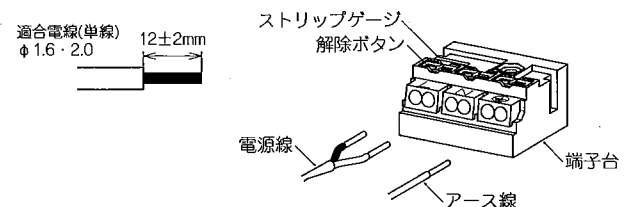
型番	埋込穴寸法
ERD4355W/B, ERD4356W/B, ERD4357W, ERD4358W/B, ERD4359W/B ERD4360W, ERD4361W/B, ERD4362W/B, ERD4427W/B ERD4428W/B, ERD4356W-P, ERD4357W-P, ERD4358W-P ERD4359W-P, ERD4360W-P, ERD4361W-P, ERD4362W-P ERD4362W-Y, ERD4356W-Y, ERD4357W-Y, ERD4358W-Y ERD4359W-Y, ERD4360W-Y, ERD4361W-Y, ERD4362W-Y	φ75±1
ERD4363W/B, ERD4364W/B, ERD4365W/B, ERD4366W/B ERD4429W/B, ERD4430W/B, ERD4391S, ERD4392S/B/W ERD4393S, ERD4394S/B/W, ERD4395S, ERD4396S/B/W, ERD4397S ERD4398S/B/W, ERD4399S, ERD4400S/B/W, ERD4401S ERD4402S/B/W, ERD4436S/B/W, ERD4437S, ERD4438S/B/W ERD4363W-P, ERD4364W-P, ERD4365W-P, ERD4366W-P ERD4391S-P, ERD4392S/W-P, ERD4393S-P, ERD4394S/W-P ERD4395S-P, ERD4396S/W-P, ERD4397S-P, ERD4398S/W-P ERD4399S-P, ERD4400S/W-P, ERD4401S-P, ERD4402S/W-P ERD4393S-Y, ERD4394S/W-Y, ERD4395S-Y, ERD4396S/W-Y ERD4397S-Y, ERD4398S/W-Y, ERD5480W-P, ERD5480W-S ERD5480W, ERD5481W, ERD5481W-P, ERD5481W-S ERD6169W, ERD6169W-P, ERD6179S/B, ERD6179S-P	φ100±1

型番	必要天井内横深さ
ERD4356W/B, ERD4357W, ERD4358W/B, ERD4359W/B ERD4360W, ERD4361W/B, ERD4362W/B, ERD4427W/B ERD4428W/B, ERD4356W-P, ERD4357W-P, ERD4358W-P ERD4359W-P, ERD4360W-P, ERD4361W-P, ERD4362W-P ERD4356W-Y, ERD4357W-Y, ERD4358W-Y, ERD4359W-Y ERD4360W-Y, ERD4361W-Y, ERD4362W-Y	140mm
ERD4363W/B, ERD4364W/B, ERD4365W/B, ERD4366W/B, ERD4429W/B ERD4430W/B, ERD4399S, ERD4400S/B/W, ERD4401S, ERD4402S/B/W ERD4437S, ERD4438S/B/W, ERD4363W-P, ERD4364W-P ERD4365W-P, ERD4366W-P, ERD4399S-P, ERD4400S-P ERD4401S-P, ERD4402S-P, ERD5480W, ERD5481W ERD5480W-P, ERD5480W-S, ERD5481W-P, ERD5481W-S ERD6169W, ERD6169W-P, ERD6179S/B, ERD6179S-P ERD4400W-P, ERD4402W-P	120mm
ERD4393S, ERD4394S/B/W, ERD4395S, ERD4396S/B/W, ERD4397S ERD4398S/B/W, ERD4436S/B/W, ERD4393S-P, ERD4394S-P ERD4395S-P, ERD4396S-P, ERD4397S-P, ERD4398S-P ERD4394W-P/Y, ERD4396W-P/Y, ERD4398W-P/Y	110mm
ERD4355W/B, ERD4355W-P	90mm

△ 取付部の強度が不十分な場合、上記埋込穴寸法より大きい場合は、器具落下・光モレの原因となります。

3. 電源線を端子台に接続してください。

- 電線はストリップゲージ長12±2mmにむいてください。
- 電線を奥までまっすぐ確実に差し込んでください。
- 送り容量15A以下。
- D種接地工事を行ってください。必ず端子台のアースを使用してください。



ERD4355W-T 8版

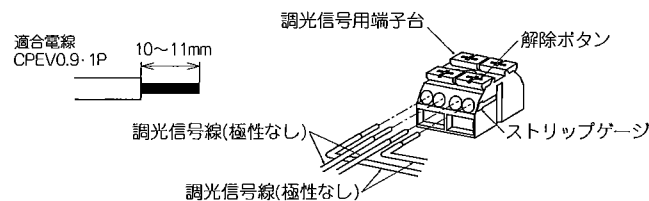
△ 電源線は解除ボタンを押さずに引き抜かないでください。接点金具が変形し、焼損、漏電、感電、不点灯の原因となります。

△ 接続不完全や容量オーバーの場合、火災・感電・器具故障の原因となります。

△ 電気設備技術基準で定められたD種接地工事を必ず行ってください。火災・感電の原因となります。

3-1. 信号制御方式の場合、調光信号線を電源ユニットの調光信号用端子台に接続してください。

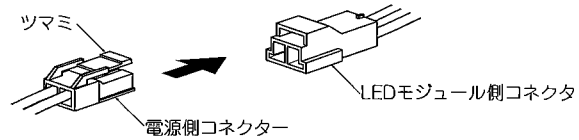
- 調光信号線はストリップゲージ長10~11mmにむいてください。
- 解除ボタンを押したまま、調光信号線を奥までまっすぐ確実に差し込んでください。解除ボタンを元の位置に戻し、調光信号線が抜けを確認してください。
- 使用する信号制御器の最大接続数以下で接続してください。



- 信号制御器は当社指定の商品をご使用ください。
- 信号制御器に付属の取扱説明書をご参照ください。

△ 接続不完全や容量オーバーの場合、火災・感電・器具故障の原因となります。

4. LEDモジュール側コネクタに電源側コネクタを確実に差し込み接続してください。



△ 接続不完全な場合、火災・漏電の原因となります。

5. 電源ユニットを埋込穴より挿入し、天井内で横転などないように設置してください。

△ 電源ユニットが器具に触れないように設置してください。火災の原因となります。

6. 本体を埋込穴に押し込んでください。

●取付パネ(3ヶ所)を矢印方向へ締め、本体を埋込穴へ押し込んでください。(各部の名称図参照)

△ 取付けが不十分な場合、器具落下の原因となります。

◆LEDモジュールの交換方法

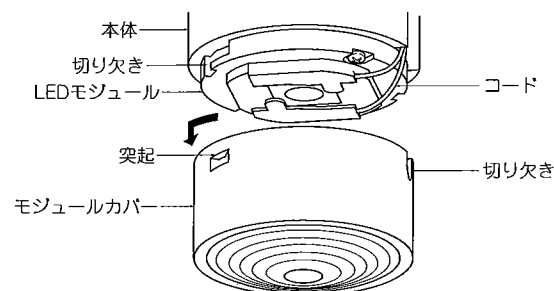
1. 安全確保の為、電源ブレーカー及び、電源スイッチを遮断してください。

△ 感電の原因となります。

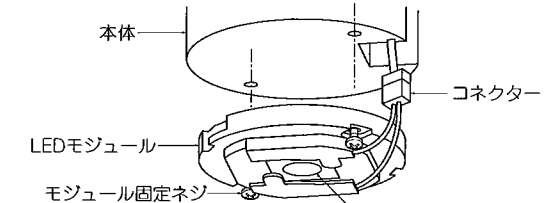
△ 点灯中や消灯直後(消灯後20分まで)は高温になりますので、LEDモジュール交換はしないでください。やけどの原因となります。

2. コーンを本体から引き抜いてください。

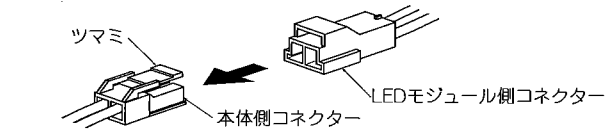
3. モジュールカバーを矢印の方向に回してLEDモジュールから取りはずしてください。



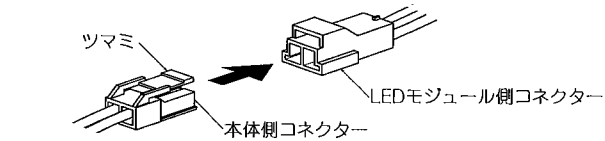
4. モジュール固定ネジ(2個)をゆるめてLEDモジュールを本体から取りはずしてください。



5. ツマミを押しながら本体側コネクタをLEDモジュール側コネクタから引き抜いてください。

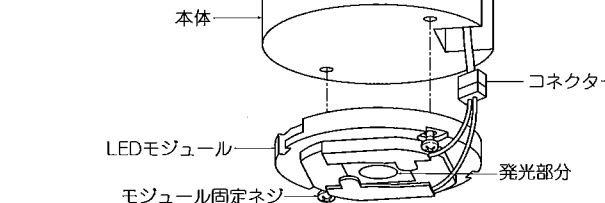


6. 新しいLEDモジュールのコネクタに本体側コネクタを確実に差し込み接続してください。

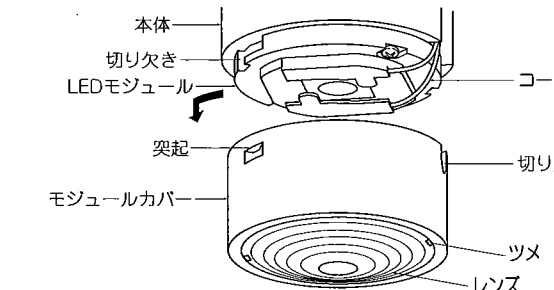


7. コネクタを本体内部に収納し、LEDモジュールを本体に合わせて、モジュール固定ネジ(2個)でコードを挟まないよう十分注意して確実に取付けてください。

※取付けの際、LEDモジュールの発光部分には触れないように注意してください。



8. モジュールカバーの切り欠きをLEDモジュールのコード側に合わせ、モジュールカバー内の突起をLEDモジュールの切り欠きに合わせ矢印の方向に回して固定してください。



※交換後はモジュールカバーのツメにレンズがしっかりと取付いている事を確認してください

△ 取付けが不十分な場合、部品落下の原因となります。

9. コーンを本体に確実に取付けてください。

△ 取付けに不備があると落下の原因となります。