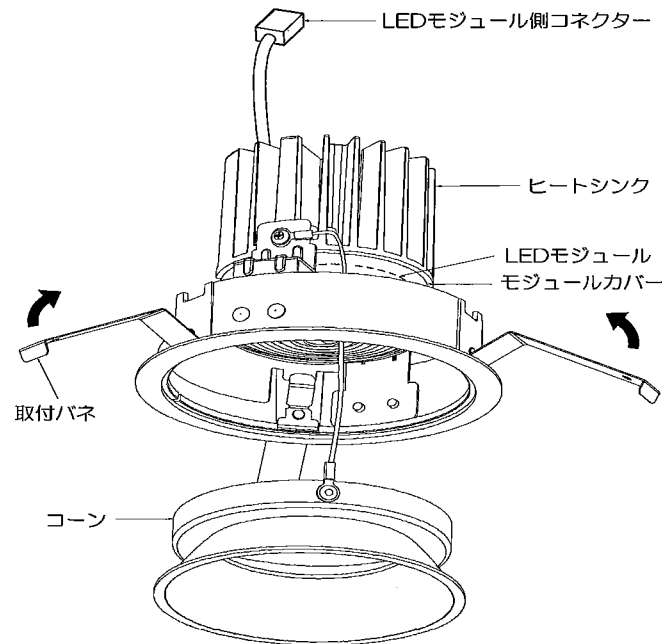
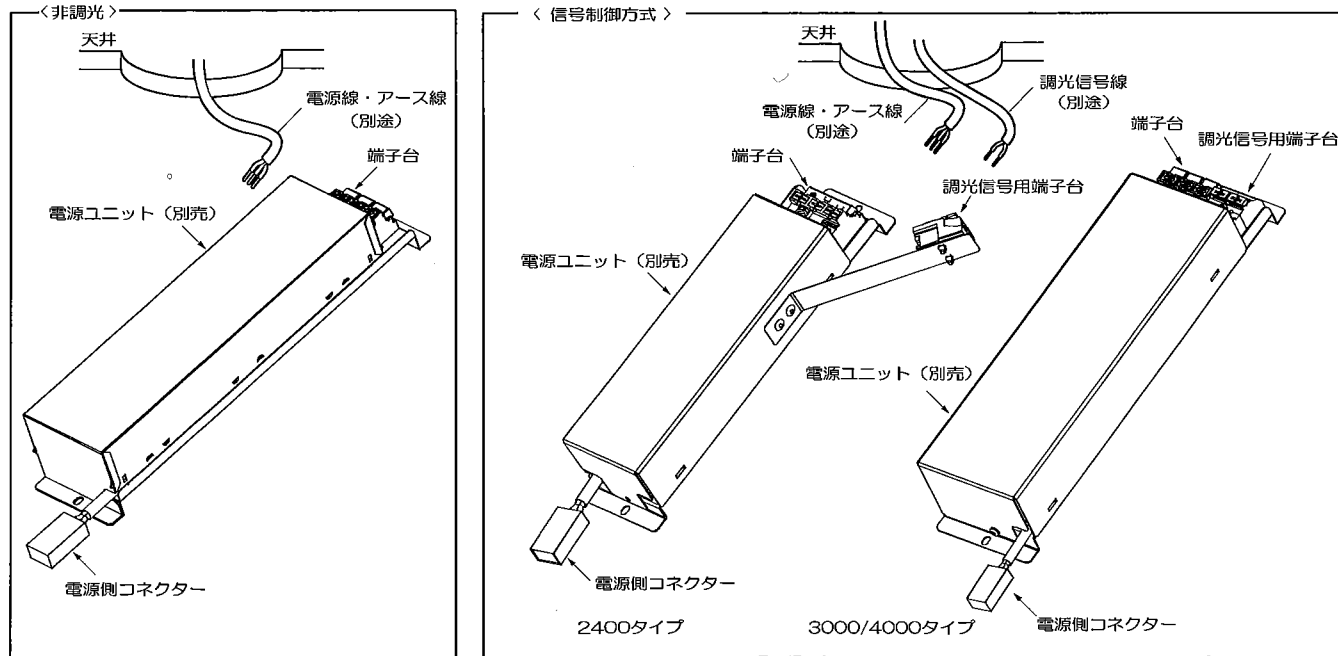


保管用

この図は一部省略抽象した共通部品図です

◆各部の名称



⚠ 3年以上お使いいただいた器具は、安全のため器具・コードなど1年ごとに点検をし、異常があれば交換してください。

■清掃方法について ⚠ 注意 必ず電源を切ってください。感電の原因となります。

- 中性洗剤をつけ、よく絞ってから拭きとり、乾いた布で仕上げてください。
- シンナーやベンジンなど揮発性のもの拭いたり、殺虫剤をかけたりしないでください。

●電源工が必要な場合は、電気工事店に依頼してください。

アフターサービスおよび転居や他の地域へのご贈答の場合は、お買上げの販売店が、最寄営業所へお問い合わせください。

◆仕様

区分	型番	ランプ色	配光	近接照射 限度	定格電圧	入力電圧	入力電流	消費電力	調光方式	周波数	
1400 タイプ	ERD3665SZ	電球色タイプ(3000K)	広角	0.2m	AC100V-242V	100V	146mA	14.4W	無線	50Hz/ 60Hz	
	ERD3666SZ/WZ		超広角								
	ERD3695WZ		広角								
	ERD3696WZ	超広角									
	ERD5480WZ-S	広角									
	ERD5481WZ-S	超広角									
	ERD6171WZ	超広角									
	ERD3642WZ	Hi-CRIクリア(3000K)	広角								
	ERD3667SZ	超広角									
	ERD3668SZ/WZ	ナチュラルホワイトタイプ(4000K)	超広角								
	ERD3697WZ		広角								
	ERD3698WZ		超広角								
	ERD4363WZ/BZ	電球色タイプ(3000K)	広角	0.2m	AC100V-242V	100V	146mA	14.5W	非調光		
	ERD4364WZ/BZ		超広角								
	ERD4399SZ		広角								
	ERD4400SZ/WZ/BZ	超広角									
	ERD4437SZ	広角									
	ERD4438SZ/WZ/BZ	Hi-CRIクリア(3000K)	超広角								
	ERD4429WZ/BZ	広角									
	ERD4430WZ/BZ	超広角									
ERD5480WZ	温白色タイプ(3500K)	広角									
ERD5481WZ		超広角									
ERD6169WZ		超広角									
ERD6179SZ/BZ	広角										
ERD4365WZ/BZ	ナチュラルホワイトタイプ(4000K)	超広角	0.2m	AC100V-242V	100V	139mA	13.8W	PWM			
ERD4366WZ/BZ		超広角									
ERD4401SZ		広角									
ERD4402SZ/WZ/BZ	超広角										
ERD4363WZ-P	電球色タイプ(3000K)	広角									
ERD4364WZ-P		超広角									
ERD4399SZ-P		広角									
ERD4400SZ/WZ-P	超広角										
ERD5480WZ-P	温白色タイプ(3500K)	広角			0.2m	AC100V-242V	200V		73mA	13.8W	PWM
ERD5481WZ-P		超広角									
ERD6169WZ-P		超広角									
ERD6179SZ-P	超広角										
ERD4366WZ-P	ナチュラルホワイトタイプ(4000K)	超広角									
ERD4402SZ/WZ-P		超広角									
ERD4900WZ/BZ		広角									
ERD4901WZ/BZ	超広角										
ERD4902WZ/BZ	電球色タイプ(3000K)	広角	0.3m	AC100V-242V			100V	205mA	20.2W	非調光	
ERD4903WZ/BZ		超広角									
ERD5262WZ/BZ		広角									
ERD5263WZ/BZ	超広角										
ERD4900WZ-S	ナチュラルホワイトタイプ(4000K)	広角									
ERD4901WZ-S		超広角									
ERD4902WZ-S		広角									
ERD4903WZ-S	超広角										
ERD5262WZ-S	温白色タイプ(3500K)	広角			0.3m	AC100V-242V	200V	106mA	20.7W		無線
ERD5263WZ-S		超広角									
ERD4900WZ-P		ナチュラルホワイトタイプ(4000K)									
ERD4901WZ-P	超広角										
ERD4902WZ-P	広角										
ERD4903WZ-P	超広角										
ERD5262WZ-P	電球色タイプ(3000K)	広角	0.3m	AC100V-242V			100V	206mA	20.1W	PWM	
ERD5263WZ-P		超広角									
ERD5262WZ-P		温白色タイプ(3500K)									
ERD5263WZ-P	超広角										

◆LED光源について

LED素子は白熱灯・蛍光灯などの一般光源に比べバラツキがあるため発光色、明るさが異なる場合がありますのでご了承ください。

◆無線調光タイプの製品について

・詳細はSmart LEDZ system 各製品の取扱説明書を参照ください。
※通信距離は設置環境により異なる場合がありますのでご了承ください。

◆信号制御方式の調光器具について

調光した状態で、電源スイッチを入り切りした場合、一旦明るく光った後に調光状態や消灯状態に移行する場合があります。

◆適合信号制御器(別売)の接続台数

型番	タイプ	定格電圧	接続台数	調光範囲
RX-382W	2000タイプ	AC100V	20台(20台)	5%~100% 連続調光
	2400タイプ	AC100V	20台(20台)	
	3000タイプ	AC100V	20台(20台)	
	4000タイプ	AC100V	20台(20台)	
X-239WB	2000タイプ	AC100V	50台(50台)	
	2400タイプ	AC100V	37台(50台)	
	3000タイプ	AC100V	30台(50台)	
	4000タイプ	AC100V	22台(50台)	
X-240WB	2000タイプ	AC200V	50台(50台)	
		AC242V	50台(50台)	
	2400タイプ	AC200V	50台(50台)	
		AC242V	50台(50台)	
	3000タイプ	AC200V	36台(50台)	
		AC242V	30台(50台)	
	4000タイプ	AC200V	23台(50台)	
		AC242V	19台(50台)	

※()内は、信号供給のみの接続台数です。

◆位相制御方式の調光器(別売)の接続台数

型番	タイプ	定格電圧	接続台数	調光範囲
RX-116WC	1400タイプ	AC100V	1~9台	1%~100% 連続調光
	2000タイプ	AC100V	1~5台	

◆取付方法

1. 安全確保の為、電源ブレーカー及び、電源スイッチを遮断してください。

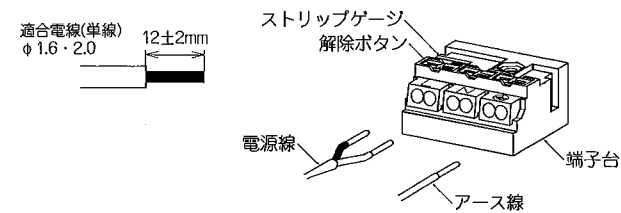
⚠ 感電の原因となります。

2. この器具は天井取付専用器具です。器具重量に十分耐えるよう、天井取付部の強度を確保し、指定の埋込穴をあけてください。(取付有効板厚3mm~25mm)
電源ユニットを埋込穴から挿入する場合は、天井内懐深さが必要です。

型番	埋込穴寸法
ERD3665SZ, ERD3666SZ/WZ, ERD3695WZ, ERD3696WZ, ERD4363WZ/BZ, ERD4364WZ/BZ, ERD4399SZ, ERD4400SZ/WZ/BZ, ERD4429WZ/BZ, ERD4430WZ/BZ, ERD4438SZ/WZ/BZ, ERD4437SZ, ERD4900WZ/BZ, ERD4901WZ/BZ, ERD4902WZ/BZ, ERD4903WZ/BZ, ERD5262WZ/BZ, ERD5263WZ/BZ, ERD5480WZ, ERD5481WZ, ERD6169WZ, ERD6171WZ, ERD6179SZ/BZ, ERD4363WZ-P, ERD4364WZ-P, ERD4399SZ-P, ERD4400SZ/WZ-P, ERD4900WZ-P, ERD4901WZ-P, ERD4902WZ-P, ERD4903WZ-P, ERD5262WZ-P, ERD5263WZ-P, ERD5480WZ-P, ERD5481WZ-P, ERD6169WZ-P, ERD6179SZ-P, ERD4900WZ-S, ERD4901WZ-S, ERD4902WZ-S, ERD4903WZ-S, ERD5262WZ-S, ERD5263WZ-S, ERD5480WZ-S, ERD5481WZ-S, ERD3662WZ, ERD3664WZ, ERD3667SZ, ERD3668SZ/WZ, ERD3697WZ, ERD3698WZ, ERD4365WZ/BZ, ERD4366WZ/BZ, ERD4401SZ, ERD4402SZ/WZ/BZ, ERD4366WZ-P, ERD4402SZ/WZ-P	φ100±1

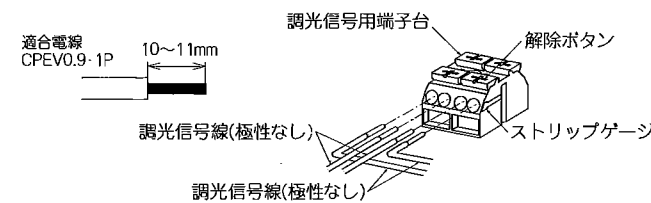
⚠ 取付部の強度が不十分な場合、上記埋込穴寸法より大きい場合は、器具落下・光モレの原因となります。

3. 電源線を端子台に接続してください。
- 電線はストリップゲージ長12±2mmにむいてください。
 - 電線を奥までまっすぐ確実に差し込んでください。
 - 送り容量15A以下。
 - D種接地工事を行ってください。必ず端子台のアースを使用してください。



- ⚠ 電源線は解除ボタンを押さずに引き抜かないでください。接点金具が変形し、焼損、漏電、感電、不点灯の原因となります。
- ⚠ 接続不完全や容量オーバーの場合、火災・感電・器具故障の原因となります。
- ⚠ 電気設備技術基準で定められたD種接地工事を必ず行ってください。火災・感電の原因となります。

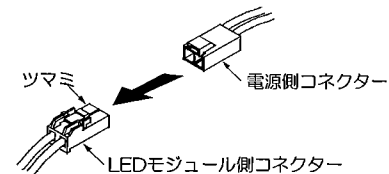
- 3-1. 信号制御方式の場合、調光信号線を電源ユニットの調光信号用端子台に接続してください。
- 調光信号線はストリップゲージ長10~11mmにむいてください。
 - 解除ボタンを押したまま、調光信号線を奥までまっすぐ確実に差し込んでください。解除ボタンを元の位置に戻し、調光信号線が抜けないことを確認してください。
 - 使用する信号制御器の最大接続数以下で接続してください。



- 信号制御器は当社指定の商品をご使用ください。
- 信号制御器に付属の取扱説明書をご参照ください。

⚠ 接続不完全や容量オーバーの場合、火災・感電・器具故障の原因となります。

4. LEDモジュール側コネクタに電源側コネクタを確実に差し込み接続してください。



⚠ 接続不完全な場合、火災・漏電の原因となります。

5. 電源ユニットを埋込穴より挿入し、天井内で横転などしないように設置してください。

⚠ 電源ユニットが器具に触れないように設置してください。火災の原因となります。

6. 本体を埋込穴に押し込んでください。
- 取付パネ(3ヶ所)を矢印方向へ縮め、本体を埋込穴へ押し込んでください。(各部の名称図参照)

⚠ 取付けが不十分な場合、器具落下の原因となります。